

VAL-SPP-T2-335-1+0-UT-R - Scaricatori di sovratensioni tipo 2

1466578

<https://www.phoenixcontact.com/it/prodotti/1466578>

Si prega di notare che i dati visualizzati in questo PDF sono stati generati dal nostro catalogo online. I dati completi sono disponibili nella documentazione per l'utente. Si applicano le condizioni generali di utilizzo per i download.



Limitatore di sovratensione a innesto, secondo tipo 2 / Classe II, per reti di alimentazione di corrente monofase PE e N posati insieme in un conduttore (sistema a 2 conduttori: L, N/PEN), con contatto di segnalazione remota.

I vantaggi

- Installazione semplice e sicura grazie a caratteristiche di utilizzo e sicurezza lungimiranti
- Protezione affidabile dell'impianto grazie a potenza massima e resistenza
- Utilizzabile in numerose applicazioni grazie alla struttura ottimizzata e all'ampia gamma di prodotti
- Facile progettazione grazie ai dati digitali completi e ai selettori

Dati commerciali

Codice articolo	1466578
Pezzi/conf.	1 Pezzi
Quantità di ordinazione minima	1 Pezzi
Nota	Produzione su ordinazione (non è possibile effettuare resi)
Codice vendita	CL1381
Codice prodotto	CL1381
GTIN	4063151857691
Peso per pezzo (confezione inclusa)	153,2 g
Peso per pezzo (confezione esclusa)	153,2 g
Numero tariffa doganale	85366930
Paese di origine	DE

VAL-SPP-T2-335-1+0-UT-R - Scaricatori di sovratensioni tipo 2



1466578

<https://www.phoenixcontact.com/it/prodotti/1466578>

Dati tecnici

Note

Note generali

Nota	In caso di grado di inquinamento 3 e cablaggio mediante capocorda a forcella, per sezioni $\geq 16 \text{ mm}^2$ è necessario mantenere una distanza laterale minima aggiuntiva di 1 mm dalle superfici conduttrici collegate a terra. Non sono necessarie distanze laterali aggiuntive per il grado di inquinamento 2.
------	--

Caratteristiche articolo

Tipo di prodotto	Scaricatore di sovratensione
Famiglia di prodotti	VAL-SPP
Classe di prova IEC	II T2
Tipo EN	T2
Sistema di alimentazione di corrente IEC	TN TT
Tipo	Modulo guida bicomponente a innesto
Numero di poli	1
Comportamento in caso di guasto	OCM
Segnalazione protezione contro le sovratensioni guasta	ottico, contatto FM
Numero di porte	One

Caratteristiche di isolamento

Categoria di sovratensione	III
Grado di inquinamento	3

Caratteristiche elettriche

Potenza dissipata massima in condizioni nominali	$\leq 150 \text{ mVA}$
Frequenza nominale f_N	50 Hz (60 Hz)

Indicazione/segnalazione a distanza

Denominazione collegamento	Contatto FM
Funzione di inserzione	Contatti di scambio
Prefusibile necessario massimo	1 A (gG)
Tensione di esercizio AC	5 V AC ... 250 V AC ($\leq 2000 \text{ m (amsl)}$ con grado di inquinamento 2) 5 V AC ... 150 V AC ($\leq 5000 \text{ m (s.l.m.)}$)
Corrente di esercizio AC	5 mA AC ... 1 A AC
Tensione di esercizio DC	30 V DC ($\leq 5000 \text{ m (s.l.m.)}$)
Corrente d'esercizio DC	1 A DC
Tensione di esercizio DC	125 V DC ($\leq 5000 \text{ m (s.l.m.)}$)

VAL-SPP-T2-335-1+0-UT-R - Scaricatori di sovratensioni tipo 2



1466578

<https://www.phoenixcontact.com/it/prodotti/1466578>

Corrente d'esercizio DC	200 mA DC
Tipo di isolamento	Il prodotto è dotato di isolamento doppio/rinforzato tra il circuito principale e quello ausiliario.

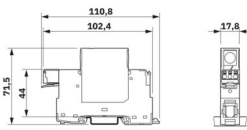
Dati di collegamento

Collegamento	Connessione a vite
Filettatura	M5
Coppia di serraggio	3 Nm ... 3,5 Nm
Lunghezza del tratto da spelare	18 mm
Sezione conduttore flessibile	1,5 mm ² ... 35 mm ² (senza capocorda) 2x 1,5 mm ² ... 16 mm ² (2 conduttori della stessa sezione)
Sezione conduttore rigida	1,5 mm ² ... 50 mm ² 2x 1,5 mm ² ... 16 mm ² (2 conduttori della stessa sezione)
Sezione conduttore AWG	15 ... 2
2 conduttori di sezione identica flessibili con puntalino TWIN con collare in plastica	1,5 mm ² ... 16 mm ²
Sezione conduttore flessibile con capocorda montato e collare in plastica	1,5 mm ² ... 35 mm ² 2x 1,5 mm ² ... 10 mm ² (2 conduttori della stessa sezione)
Sezione del conduttore flessibile con capocorda senza collare in plastica	1,5 mm ² ... 25 mm ² 2x 1,5 mm ² ... 16 mm ² (2 conduttori della stessa sezione)
Collegamento	Capocorda a forcina
Sezione conduttore flessibile	1,5 mm ² ... 25 mm ²

Contatto FM

Collegamento	Connessione Push-in
Lunghezza del tratto da spelare	8 mm
Sezione conduttore flessibile	0,25 mm ² ... 1,5 mm ²
Sezione conduttore rigida	0,25 mm ² ... 1,5 mm ²
Sezione conduttore AWG	24 ... 16
Sezione conduttore flessibile con capocorda montato e collare in plastica	0,25 mm ² ... 1,5 mm ²
Sezione del conduttore flessibile con capocorda senza collare in plastica	0,25 mm ² ... 0,75 mm ²

Dimensioni

Disegno quotato	
Larghezza	17,8 mm
Altezza	110,8 mm
Profondità	71,5 mm (Con guida DIN da 7,5 mm)
Unità modulare	1 TE

VAL-SPP-T2-335-1+0-UT-R - Scaricatori di sovratensioni tipo 2



1466578

<https://www.phoenixcontact.com/it/prodotti/1466578>

Indicazioni materiale

Colore	grigio (RAL 7042) grigio chiaro (RAL 7035)
Classe di combustibilità a norma UL 94	V-0
Valore CTI del materiale	600
Materiale isolante	PA 6.6-FR 20 % GF PBT
Gruppo materiale	I
Materiale custodia	PA 6.6-FR 20 % GF PBT

Circuito di protezione

Dispositivi di protezione	L-N L-PEN
Tensione nominale U_N	240 V AC $\pm 10\%$ (TN) 240 V AC $\pm 10\%$ (TT)
Frequenza nominale f_N	50 Hz (60 Hz)
Tensione massima continuativa U_C	335 V AC
Corrente di carico nom. I_L	80 A (25 mm ²)
Corrente nominale dispersa I_n (8/20) μ s	20 kA
Max. corrente dispersa I_{max} (8/20) μ s	40 kA
Resistenza ai corto circuiti I_{SCCR}	50 kA
Livello di protezione U_p	$\leq 1,5$ kV
Tensione residua U_{res}	$\leq 1,5$ kV (con I_n) $\leq 1,3$ kV (a 10 kA) $\leq 1,2$ kV (a 5 kA:) $\leq 1,1$ kV (a 3 kA)
Comportamento TOV con U_T	415 V AC (5 s / withstand mode) 460 V AC (120 min / safe failure mode)
Tempo di risposta t_A	≤ 25 ns
Prefusibile massimo per cablaggio di tipo passante (V)	80 A (gG)
Prefusibile massimo per cablaggio standard	315 A (gG)

Dati tecnici aggiuntivi

Resistenza ai corto circuiti I_{SCCR}	100 kA
---	--------

Condizioni ambientali e della vita elettrica

Condizioni ambientali

Grado di protezione	IP20C (nello stato montato)
Temperatura ambiente (esercizio)	-40 °C ... 85 °C
Temperatura ambiente (stoccaggio/trasporto)	-40 °C ... 85 °C
Temperatura ambiente (montaggio)	-5 °C ... 50 °C

VAL-SPP-T2-335-1+0-UT-R - Scaricatori di sovratensioni tipo 2



1466578

<https://www.phoenixcontact.com/it/prodotti/1466578>

Posizione elevata	≤ 5000 m (s.l.m.)
Umidità dell'aria consentita (esercizio)	5 % ... 95 %
Urti (esercizio)	25g (Semisinusoidale / 11 ms / 3x ±X, ±Y, ±Z)
Vibrazione (esercizio)	5g (10 ... 500 Hz / 2,5 h / X, Y, Z)

Omologazioni

Specifiche UL

Tensione permanente massima MCOV	335 V AC
Corrente nominale dispersa I_n	20 kA
Dispositivi di protezione	Ld-Ld
Tensione nominale	240 V AC
Sistema di ripartizione dell'energia	Single phase
Frequenza nominale	50/60 Hz
Tensione di taglio misurata MLV	1340 V
Tipo SPD	4CA

Indicazione UL/segnalazione a distanza

Tensione di esercizio	250 V AC
Tensione di esercizio DC	30 V DC
Corrente di esercizio AC	5 mA AC ... 1 A AC
Corrente di esercizio DC	1 A DC

Dati di collegamento UL

Coppia di serraggio	30 lb _f -in.
Sezione conduttore AWG	14 ... 2

Normative e prescrizioni

Norme/disposizioni	IEC 61643-11
Nota	2011
Norme/disposizioni	EN 61643-11
Nota	2012 + A11:2018

Montaggio

Tipo di montaggio	Guida di supporto: 35 mm
-------------------	--------------------------

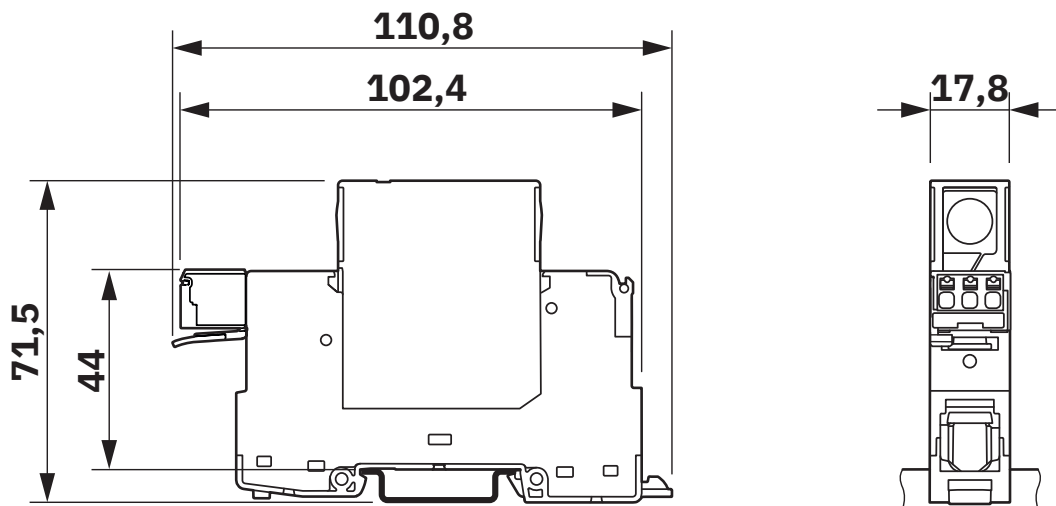
VAL-SPP-T2-335-1+0-UT-R - Scaricatori di sovratensioni tipo 2

1466578

<https://www.phoenixcontact.com/it/prodotti/1466578>

Disegni

Disegno quotato



Disegno schema

Pollution degree	2		3	
	Altitude		Altitude	
Conductor cross section	≤4000 m	5000 m	≤4000 m	5000 m
≥50 mm ²	-	-	-	-
≥35 mm ²	-	-	-	-
≥25 mm ²	-	-	-	-
≥16 mm ²	-	1 mm	1 mm	1 mm

Tabella 1: distanza laterale minima dalle parti attive e dalle parti conduttrici collegate a terra

Disegno schema

Pollution degree	2	3
Altitude	>2000 m ... ≤5000 m	≤5000 m
Rated voltage	5 V ... 150 V AC 5 V ... 30 V DC (5 mA ... 1 A DC) 30 V DC ... 125 V DC (5 mA ... 200 mA DC)	5 V ... 100 V AC 5 V ... 30 V DC (5 mA ... 1 A DC) 30 V DC ... 100 V DC (5 mA ... 200 mA DC)
Insulation type between main and auxiliary circuit	Double / Reinforced insulation	

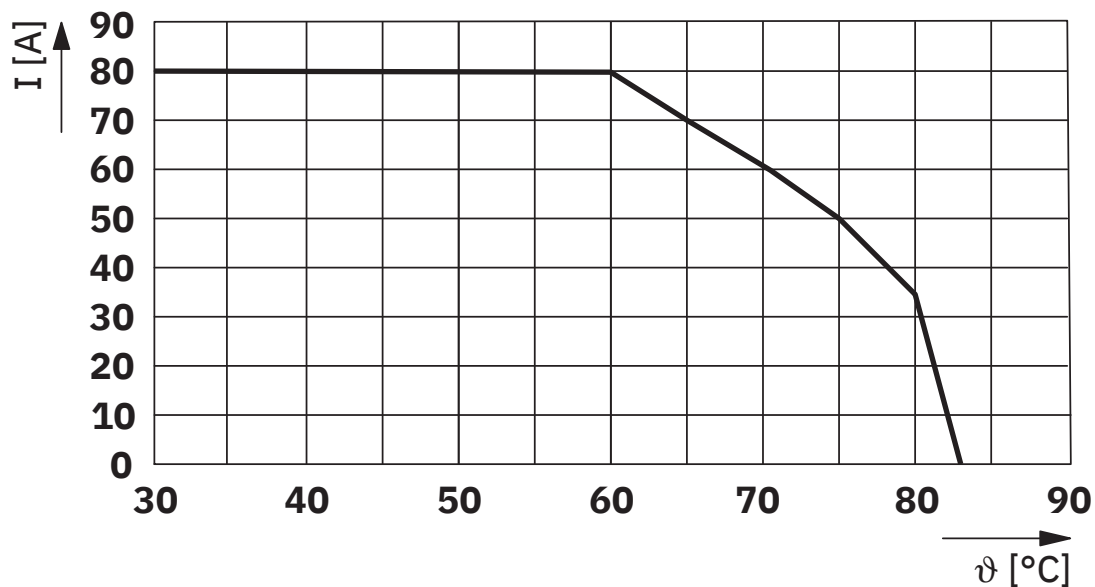
Tabella 2: Dati tecnici contatto di segnalazione remota difetto

VAL-SPP-T2-335-1+0-UT-R - Scaricatori di sovratensioni tipo 2

1466578

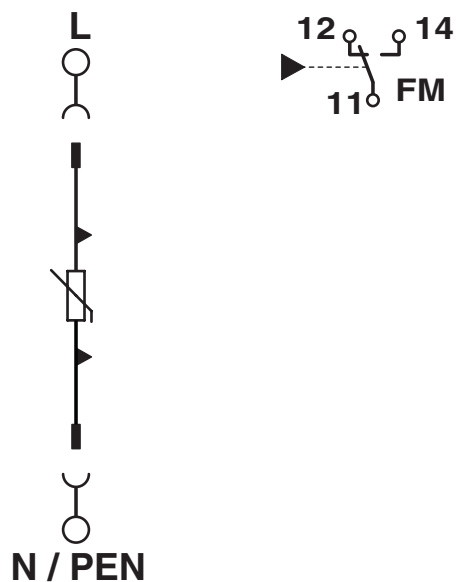
<https://www.phoenixcontact.com/it/prodotti/1466578>

Diagramma



Corrente max. ammissibile in funzione della temperatura ambiente

Schema di collegamento



VAL-SPP-T2-335-1+0-UT-R - Scaricatori di sovratensioni tipo 2



1466578

<https://www.phoenixcontact.com/it/prodotti/1466578>

Omologazioni

📄 To download certificates, visit the product detail page: <https://www.phoenixcontact.com/it/prodotti/1466578>

DNV

ID omologazione: TAE0000501



IECEE CB Scheme

ID omologazione: NL-118261



cULus Recognized

ID omologazione: E330181

DEKRA

ID omologazione: 71-161244

VAL-SPP-T2-335-1+0-UT-R - Scaricatori di sovratensioni tipo 2



1466578

<https://www.phoenixcontact.com/it/prodotti/1466578>

Classifiche

ECLASS

ECLASS-13.0	27171202
ECLASS-15.0	27171202

ETIM

ETIM 10.0	EC000941
-----------	----------

UNSPSC

UNSPSC 21.0	39121600
-------------	----------

VAL-SPP-T2-335-1+0-UT-R - Scaricatori di sovratensioni tipo 2



1466578

<https://www.phoenixcontact.com/it/prodotti/1466578>

Environmental product compliance

EU RoHS

Soddisfa i requisiti della direttiva RoHS	Sì, Nessuna deroga
---	--------------------

China RoHS

Environment friendly use period (EFUP)	EFUP-E
	Nessuna sostanza pericolosa al di sopra dei valori limite

EU REACH SVHC

Avviso di sostanza candidata REACH (n. CAS)	Nessuna sostanza con una percentuale di massa maggiore dello 0,1%
---	---

Phoenix Contact 2026 © - Tutti i diritti riservati

<https://www.phoenixcontact.com>

PHOENIX CONTACT S.p.a.
Via Bellini, 39/41
20095 Cusano Milanino (MI)
+39 02 660591
info_it@phoenixcontact.com