

# SACC-M 8MS-3QO-0,25-M - Connettore



1441008

<https://www.phoenixcontact.com/it/prodotti/1441008>

Si prega di notare che i dati visualizzati in questo PDF sono stati generati dal nostro catalogo online. I dati completi sono disponibili nella documentazione per l'utente. Si applicano le condizioni generali di utilizzo per i download.



Connettore, Universale, 3-poli, Maschio diritto M8, codifica: A, Connessione a perforazione di isolante, materiale zigrinato: Pressogetto di zinco, nichelato, diametro esterno conduttore 2,5 mm ... 5 mm

## I vantaggi

- Utilizzo sicuro sul campo grazie all'elevata protezione
- Connessione rapida a perforazione di isolante: confezionamento innovativo e rapido senza spelatura dei fili singoli

## Dati commerciali

Codice articolo	1441008
Pezzi/conf.	1 Pezzi
Quantità di ordinazione minima	1 Pezzi
Nota	Produzione su ordinazione (non è possibile effettuare resi)
Codice vendita	AF2BCA
Codice prodotto	AF2BCA
GTIN	4046356515894
Peso per pezzo (confezione inclusa)	8,2 g
Peso per pezzo (confezione esclusa)	8 g
Numero tariffa doganale	85366990
Paese di origine	DE

# SACC-M 8MS-3QO-0,25-M - Connettore



1441008

<https://www.phoenixcontact.com/it/prodotti/1441008>

## Dati tecnici

### Note

Nota per il montaggio

**IMPORTANTE:** Per la posa dei cavi, fare attenzione ai raggi di curvatura ammessi, perché le forze di flessione eccessive danneggiano il grado di protezione. Scaricare il connettore da carichi meccanici, ad es. con fascette per cavi.

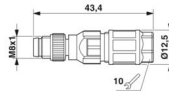
### Caratteristiche articolo

Tipo di prodotto	Connettori circolari (lato cavi)
Numero di poli	3
Numero uscite cavi	1
Schermato	no
Codifica	A
Uscita cavo	diritto

### Caratteristiche di isolamento

Categoria di sovratensione	II
Grado d'inquinamento	3

### Dimensioni

Disegno quotato	
Lunghezza	43,4 mm
Misure esterne	
Diametro esterno	2,5 mm ... 5 mm ±0,2 mm
Custodia	
Diametro custodia	12,5 mm

### Indicazioni materiale

Classe di combustibilità a norma UL 94	HB
Materiale guarnizione	NBR
Materiale impugnatura	PA 6
Materiale contatto	CuSn
Materiale superficie contatti	Ni/Au
Materiale inserto portacontatti	TPU GF
Materiale connessione a vite	Pressogetto di zinco, nichelato
Materiale isolante dei fili	PVC / PE / PP / gomma

### Dati di collegamento

# SACC-M 8MS-3QO-0,25-M - Connettore



1441008

<https://www.phoenixcontact.com/it/prodotti/1441008>

## Connessione conduttori

Collegamento	Connessione a perforazione di isolante
Sezione di collegamento	0,08 mm <sup>2</sup> ... 0,25 mm <sup>2</sup>
Sezione di connessione AWG	28 ... 24
Coppia di serraggio	0,6 Nm (Dado di compressione) 0,2 Nm (Ghiera M8)

## Piedinatura

Contatto   colore (definizione del segnale)   contatto (opzionale)	1 = BN 3 = BU 4 = BK
--	----------------------------

## Caratteristiche elettriche

Tensione impulsiva di dimensionamento	0,8 kV
Resistenza di contatto	≤ 5 mΩ
Resistenza di isolamento	≥ 100 MΩ
Tensione nominale U <sub>N</sub>	48 V AC 60 V DC
Corrente nominale I <sub>N</sub>	4 A

## Caratteristiche meccaniche

### Dati meccanici

Cicli di manovra	≥ 100
------------------	-------

## Connettori

### Connessione 1

Struttura testa	Maschio
Uscita cavo testa	diritto
Tipo di filettatura testa	M8
Codifica	A

## Cavo / linea

Tipo di segnale/categoria	Universale
Diametro esterno conduttore	2,5 mm ... 5 mm

## Condizioni ambientali e della vita elettrica

### Condizioni ambientali

Grado di protezione	IP65 IP67
Temperatura ambiente (esercizio) (Connettore maschio/femmina)	-25 °C ... 80 °C (connettore / connectore femmina)

## Normative e prescrizioni

# SACC-M 8MS-3QO-0,25-M - Connettore



1441008

<https://www.phoenixcontact.com/it/prodotti/1441008>

M8

Definizione norma	Connettore M8
Norme/disposizioni	IEC 61076-2-104

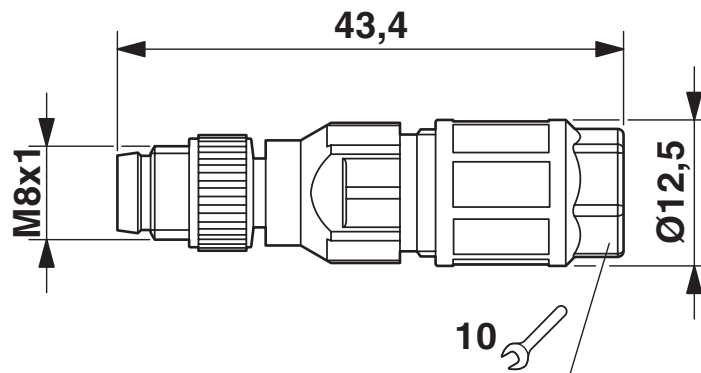
# SACC-M 8MS-3QO-0,25-M - Connettore

1441008

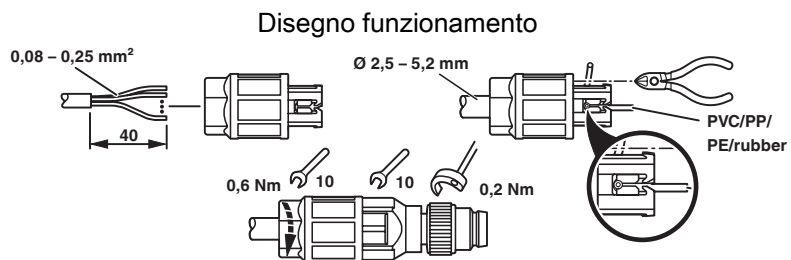
<https://www.phoenixcontact.com/it/prodotti/1441008>

## Disegni

Disegno quotato



Connettore maschio M8 x 1, versione diritta



# SACC-M 8MS-3QO-0,25-M - Connettore

1441008

<https://www.phoenixcontact.com/it/prodotti/1441008>



Disegno schema



Pinning connettore maschio M8, 3 poli, vista lato maschio

# SACC-M 8MS-3QO-0,25-M - Connettore



1441008

<https://www.phoenixcontact.com/it/prodotti/1441008>

## Omologazioni

🔗 To download certificates, visit the product detail page: <https://www.phoenixcontact.com/it/prodotti/1441008>



**cUL Recognized**

ID omologazione: E118976



**UL Recognized**

ID omologazione: E118976



**EAC**

ID omologazione: RU C-DE.AI30.B.01102

# SACC-M 8MS-3QO-0,25-M - Connettore



1441008

<https://www.phoenixcontact.com/it/prodotti/1441008>

## Classifiche

### ECLASS

ECLASS-13.0	27440116
ECLASS-15.0	27440116

### ETIM

ETIM 10.0	EC002635
-----------	----------

### UNSPSC

UNSPSC 21.0	39121400
-------------	----------

# SACC-M 8MS-3QO-0,25-M - Connettore



1441008

<https://www.phoenixcontact.com/it/prodotti/1441008>

## Environmental product compliance

### EU RoHS

Soddisfa i requisiti della direttiva RoHS	Sì, Nessuna deroga
---	--------------------

### China RoHS

Environment friendly use period (EFUP)	EFUP-E
	Nessuna sostanza pericolosa al di sopra dei valori limite

### EU REACH SVHC

Avviso di sostanza candidata REACH (n. CAS)	Nessuna sostanza con una percentuale di massa maggiore dello 0,1%
---	---

### EF3.1 Cambiamento climatico

CO2e kg	0,509 kg CO2e
---------	---------------

Phoenix Contact 2026 © - Tutti i diritti riservati  
<https://www.phoenixcontact.com>

PHOENIX CONTACT S.p.a.  
Via Bellini, 39/41  
20095 Cusano Milanino (MI)  
+39 02 660591  
[info\\_it@phoenixcontact.com](mailto:info_it@phoenixcontact.com)