

TC ROUTER 5004T-5G EU - Router



1439475

<https://www.phoenixcontact.com/it/prodotti/1439475>

Si prega di notare che i dati visualizzati in questo PDF sono stati generati dal nostro catalogo online. I dati completi sono disponibili nella documentazione per l'utente. Si applicano le condizioni generali di utilizzo per i download.



Router 5G industriale (5G NR, release 16, SA/NSA), ora utilizzabile in tutto il mondo, fallback su 4G (LTE Advanced Pro) e 3G (HSPA+), switch a 4 porte, firewall, NAT, IPsec e OpenVPN, 4x prese per antenne SMA-F, invio di SMS ed e-mail, 4 DI, 2 DO

I vantaggi

- Router radiomobile per reti 5G private e pubbliche (SA/NSA)
- Stateful Inspection Firewall per filtraggio dinamico
- Segnalazione di allarme tramite SMS o e-mail direttamente attraverso l'ingresso di commutazione integrato
- IPsec e OpenVPN
- Avvio remoto VPN tramite SMS o chiamata
- Configurazione mediante Web Based Management o scheda microSD
- 4 ingressi di commutazione e 2 uscite di commutazione
- 4 connessioni Ethernet locali
- Giornale di bordo integrato
- Campo di temperatura esteso -40 °C ... +70 °C
- Numerose funzioni di diagnostica
- Modalità di risparmio energetico regolabile
- Per il mercato globale della telefonia mobile (a partire dalla versione hardware 11)



Dati commerciali

Codice articolo	1439475
Pezzi/conf.	1 Pezzi
Quantità di ordinazione minima	1 Pezzi
Nota	Produzione su ordinazione (non è possibile effettuare resi)
Codice vendita	DNC422
Codice prodotto	DNC422
GTIN	4063151818258

TC ROUTER 5004T-5G EU - Router



1439475

<https://www.phoenixcontact.com/it/prodotti/1439475>

Peso per pezzo (confezione inclusa)	380,4 g
Peso per pezzo (confezione esclusa)	240 g
Numero tariffa doganale	85176200
Paese di origine	DE

TC ROUTER 5004T-5G EU - Router



1439475

<https://www.phoenixcontact.com/it/prodotti/1439475>

Dati tecnici

Note

Nota per l'utilizzo

Nota per l'utilizzo	Solo per l'uso industriale
---------------------	----------------------------

Caratteristiche articolo

Tipo di prodotto	Router radiomobile
Applicazione	Ethernet
MTTF	378 Anni (Standard SN 29500, temperatura 25 °C, ciclo operativo 21%)
	164 Anni (Standard SN 29500, temperatura 40 °C, ciclo operativo 34,25%)
	65 Anni (Standard SN 29500, temperatura 40 °C, ciclo operativo 100%)

Funzioni di sicurezza

1:1 Network Address Translation (NAT) in VPN	supportati
Numero di tunnel VPN	≤ 10 (IPsec o OpenVPN)
Autenticazione	X.509v3, PSK
Integrità dati	IPsec: MD5, SHA-1, SHA-256, AHS-384, SHA-512
	OpenVPN: MD5, SHA-1, SHA-224, SHA-256, AHS-384, SHA-512
Filtraggio	Indirizzi IP
	Porte
	Protocolli
Regole firewall	Stateful-Inspection-Firewall
Modo Internet Protocol Security (IPsec)	Tunnel ESP
Routing	Port-Forwarding
	Host esposto
	Mascheramento
Metodo di cifratura	IPsec: 3DES, AES-128, -192, -256
	OpenVPN: AES..., Blowfish 128, DES..., CAST5 128, RC2...

Caratteristiche elettriche

Separazione galvanica	Ethernet // PE
Potenza dissipata massima in condizioni nominali	7,2 W
Tipo di rete	Rete mobile

Alimentazione

Range tensione di alimentazione	10 V DC ... 30 V DC (Tramite morsetto ad innesto Push-in)
Corrente assorbita tipica	300 mA (24 V DC)
	90 mA (24 V DC, in modalità di risparmio energetico attiva)

Funzione

TC ROUTER 5004T-5G EU - Router



1439475

<https://www.phoenixcontact.com/it/prodotti/1439475>

Management	Web based Management
	SNMPv1/v2/v3
	SSHv2

Dati di ingresso

Digitale

Descrizione dell'ingresso	Ingresso digitale
Numero ingressi	4
Segnale d'ingresso, tensione	10 V DC ... 30 V DC
Livello di commutazione segnale "0"	< 8 V DC
Livello di commutazione segnale "1"	10 V DC ... 30 V DC

Dati di uscita

Segnale

Denominazione uscita	Uscita digitale
Numero uscite	2
Segnale d'uscita, tensione	10 V DC ... 30 V DC (In funzione della tensione di esercizio)
Segnale d'uscita, corrente	≤ 50 mA (non protetto da cortocircuito)

Dati di collegamento

Alimentazione

Collegamento	Connessione a molla Push-in
Sezione del conduttore flessibile con capocorda senza collare in plastica	0,25 mm ² ... 1,5 mm ²
Sezione conduttore flessibile con capocorda montato e collare in plastica	0,25 mm ² ... 0,75 mm ²
Cavo unipolare/Punto di collegamento rigido	0,14 mm ² ... 1,5 mm ²
Cavo unipolare/Punto di collegamento flessibile	0,14 mm ² ... 1,5 mm ²
Sezione conduttore flessibile [AWG]	26 ... 16
Lunghezza del tratto da spelare	9,00 mm

Interfacce

Server web	sì
------------	----

Dati: Interfaccia Ethernet, 10/100/1000Base-T(X) secondo IEEE 802.3

Velocità di trasmissione seriale	10/100/1000 MBit/s, autonegoiazione
Collegamento	Connettore femmina RJ45, schermato
Numero di canali	4
Lunghezza di trasmissione	100 m (twisted pair schermato)
Protocolli	TCP/IP, UDP/IP, HTTP(S), (S)FTP VPN: IPsec, OpenVPN, GRE
Protocolli ausiliari	ARP, DHCP, DNS, DynDNS, PING (ICMP), SMTP(S), NTP, SSL/TLS, STARTTLS, SMS

Apparecchi radiotrasmettenti

TC ROUTER 5004T-5G EU - Router



1439475

<https://www.phoenixcontact.com/it/prodotti/1439475>

Descrizione dell'interfaccia	5G (NR) / 4G (LTE Advanced Pro) / 3G (HSPA+)
Modo operativo	LTE (DL: CAT19 / UL: CAT 18)
Frequenza	5G NR (3GPP R16)
	2100 MHz (5G NR NSA, n1)
	1900 MHz (5G NR NSA, n2)
	1800 MHz (5G NR NSA, n3)
	850 MHz (5G NR NSA, n5)
	2600 MHz (5G NR NSA, n7)
	900 MHz (5G NR NSA, n8)
	700 MHz (5G NR NSA, n12)
	750 MHz (5G NR NSA, n14)
	800 MHz (5G NR NSA, n20)
	1900 MHz (5G NR NSA, n25)
	700 MHz (5G NR NSA, n28)
	2300 MHz (5G NR NSA, n30)
	2600 MHz (5G NR NSA, n38)
	2300 MHz (5G NR NSA, n40)
	2600 MHz (5G NR NSA, n41)
	3700 MHz (5G NR NSA, n48)
	2100 MHz (5G NR NSA, n66)
	600 MHz (5G NR NSA, n71)
	3700 MHz (5G NR NSA, n77)
	2200 MHz (5G NR NSA, n78)
	4500 MHz (5G NR NSA, n79)
	2100 MHz (5G NR SA, n1)
	1900 MHz (5G NR SA, n2)
	1800 MHz (5G NR SA, n3)
	850 MHz (5G NR SA, n5)
	2600 MHz (5G NR SA, n7)
	900 MHz (5G NR SA, n8)
	700 MHz (5G NR SA, n12)
	750 MHz (5G NR SA, n13)
	750 MHz (5G NR SA, n14)
	850 MHz (5G NR SA, n18)
	800 MHz (5G NR SA, n20)
1900 MHz (5G NR SA, n25)	
850 MHz (5G NR SA, n26)	
700 MHz (5G NR SA, n28)	
700 MHz (5G NR SA, n29)	
2300 MHz (5G NR SA, n30)	
2600 MHz (5G NR SA, n38)	
2300 MHz (5G NR SA, n40)	
2600 MHz (5G NR SA, n41)	
2100 MHz (5G NR SA, n66)	

TC ROUTER 5004T-5G EU - Router



1439475

<https://www.phoenixcontact.com/it/prodotti/1439475>

	190 MHz (5G NR SA, n70)
	600 MHz (5G NR SA, n71)
	1500 MHz (5G NR SA, n75)
	1400 MHz (5G NR SA, n76)
	3700 MHz (5G NR SA, n77)
	3500 MHz (5G NR SA, n78)
	4500 MHz (5G NR SA, n79)
	2100 MHz (LTE (FDD), B1)
	1900 MHz (LTE (FDD), B2)
	1800 MHz (LTE (FDD), B3)
	850 MHz (LTE (FDD), B5)
	2600 MHz (LTE (FDD), B7)
	900 MHz (LTE (FDD), B8)
	700 MHz (LTE (FDD), B12)
	700 MHz (LTE (FDD), B13)
	700 MHz (LTE (FDD), B14)
	700 MHz (LTE (FDD), B17)
	800 MHz (LTE (FDD), B18)
	800 MHz (LTE (FDD), B19)
	800 MHz (LTE (FDD), B20)
	1900 MHz (LTE (FDD), B25)
	850 MHz (LTE (FDD), B26)
	700 MHz (LTE (FDD), B28)
	700 MHz (LTE (FDD), B29)
	2300 MHz (LTE (FDD), B30)
	1500 MHz (LTE (FDD), B32)
	2100 MHz (LTE (FDD), B66)
	600 MHz (LTE (FDD), B71)
	2000 MHz (LTE (TDD), B34)
	2600 MHz (LTE (TDD), B38)
	1900 MHz (LTE (TDD), B39)
	2300 MHz (LTE (TDD), B40)
	2500 MHz (LTE (TDD), B41)
	3500 MHz (LTE (TDD), B42)
	3700 MHz (LTE (TDD), B43)
	4800 MHz (LTE (TDD), B48)
	2100 MHz (WCDMA, B1)
	1900 MHz (WCDMA, B2)
	850 MHz (WCDMA, B5)
	900 MHz (WCDMA, B8)
	800 MHz (WCDMA, B19)
Velocità dati	2,4 Gbit/s (5G NR SA, DL)
	900 MBit/s (5G NR SA, UL)
	3,4 Gbit/s (5G NR NSA, DL)

TC ROUTER 5004T-5G EU - Router

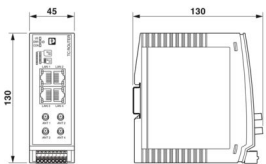


1439475

<https://www.phoenixcontact.com/it/prodotti/1439475>

	550 MBit/s (5G NR NSA, UL)
	1,6 Gbit/s (LTE, DL)
	200 MBit/s (LTE, UL)
Numero	4
Collegamento	SMA (femmina)
Impedenza	50 Ω
Interfaccia SIM	1,8 V, 3 V
	Micro SIM (3FF)
Sostegno al paese	Globale

Dimensioni

Disegno quotato	
Larghezza	45 mm
Altezza	130 mm
Profondità	130 mm

Indicazioni materiale

Colore (Parte superiore custodia)	grigio (RAL 7042)
Materiale (Custodia)	Policarbonato

Controlli meccanici

Resistenza alle vibrazioni secondo EN 60068-2-6/IEC 60068-2-6	Funzionamento: 5g, 10 ... 150 Hz, 2,5 h, in direzione XYZ
Urti secondo EN 60068-2-27/IEC 60068-2-27	Funzionamento: 15g

Condizioni ambientali e della vita elettrica

Condizioni ambientali

Grado di protezione	IP20
Temperatura ambiente (esercizio)	-40 °C ... 70 °C
Temperatura ambiente (stoccaggio/trasporto)	-40 °C ... 85 °C
Posizione elevata	≤ 5000 m (Per le limitazioni, vedere la dichiarazione del produttore per il funzionamento in quota)
Umidità dell'aria consentita (esercizio)	10 % ... 95 % (senza condensa)
Umidità dell'aria consentita (stoccaggio/trasporto)	10 % ... 95 % (senza condensa)

Omologazioni

CE

Certificato	Conformità CE
-------------	---------------

Dati EMC

TC ROUTER 5004T-5G EU - Router



1439475

<https://www.phoenixcontact.com/it/prodotti/1439475>

Compatibilità elettromagnetica	Conformità alla direttiva RED 2014/53/UE
Immunità ai disturbi	EN 61000-6-2

Scariche elettrostatiche

Norme/Disposizioni	EN 61000-4-2
--------------------	--------------

Scariche elettrostatiche

Scarica contatti	± 6 kV (Grado severità collaudo 3)
Scarica in aria	± 8 kV (Grado severità collaudo 3)
Osservazioni	Criterio B

Campi elettromagnetici ad alta frequenza

Norme/Disposizioni	EN 61000-4-3
--------------------	--------------

Campi elettromagnetici ad alta frequenza

Frequenza	80 MHz ... 3 GHz (Grado severità collaudo 3)
Intensità di campo	10 V/m
Osservazioni	Criterio A

Transitori veloci (Burst)

Norme/Disposizioni	EN 61000-4-4
--------------------	--------------

Transitori veloci (Burst)

Ingresso	± 2 kV (Grado severità collaudo 3)
Segnale	± 2 kV (Ethernet)
Osservazioni	Criterio B

Carico di corrente impulsiva (Surge)

Norme/Disposizioni	EN 61000-4-5
--------------------	--------------

Carico di corrente impulsiva (Surge)

Ingresso	± 0,5 kV (simmetrico)
	± 1 kV (asimmetrico)
Segnale	± 1 kV (Linea dati, asimmetrica)
Osservazioni	Criterio B

Influenza condotta

Norme/Disposizioni	EN 61000-4-6
--------------------	--------------

Influenza condotta

Frequenza	0,15 MHz ... 80 MHz
Osservazioni	Criterio A
Tensione	10 V

Emissione di disturbi

Norme/Disposizioni	EN 61000-6-4
Tensione di radiodisturbo secondo norma EN 55011	Classe B campo di impiego Industria e ambiente domestico
Raggio di radiodisturbo secondo norma EN 55011	Classe B campo di impiego Industria e ambiente domestico

TC ROUTER 5004T-5G EU - Router



1439475

<https://www.phoenixcontact.com/it/prodotti/1439475>

Criteria

Criterio A	Segnalazione di stato normale entro i limiti fissati.
Criterio B	Segnalazione di stato temporaneamente compromessa, corretta automaticamente dal dispositivo.

Montaggio

Tipo di montaggio	Montaggio su guida DIN
Nota per il montaggio	Utilizzare sempre quattro antenne per raggiungere tutte le combinazioni di frequenza e una potenza di ricezione massima.

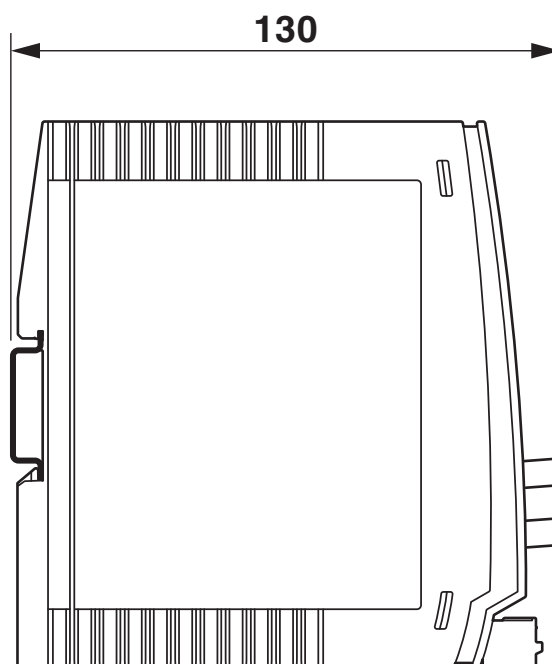
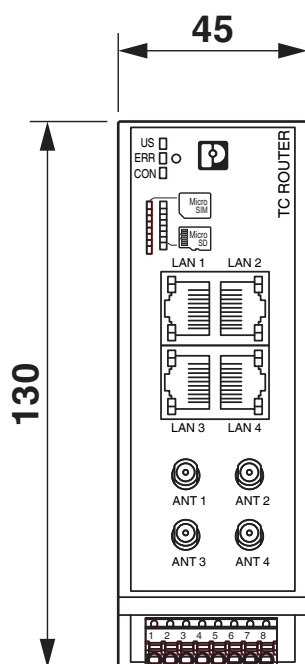
TC ROUTER 5004T-5G EU - Router

1439475

<https://www.phoenixcontact.com/it/prodotti/1439475>

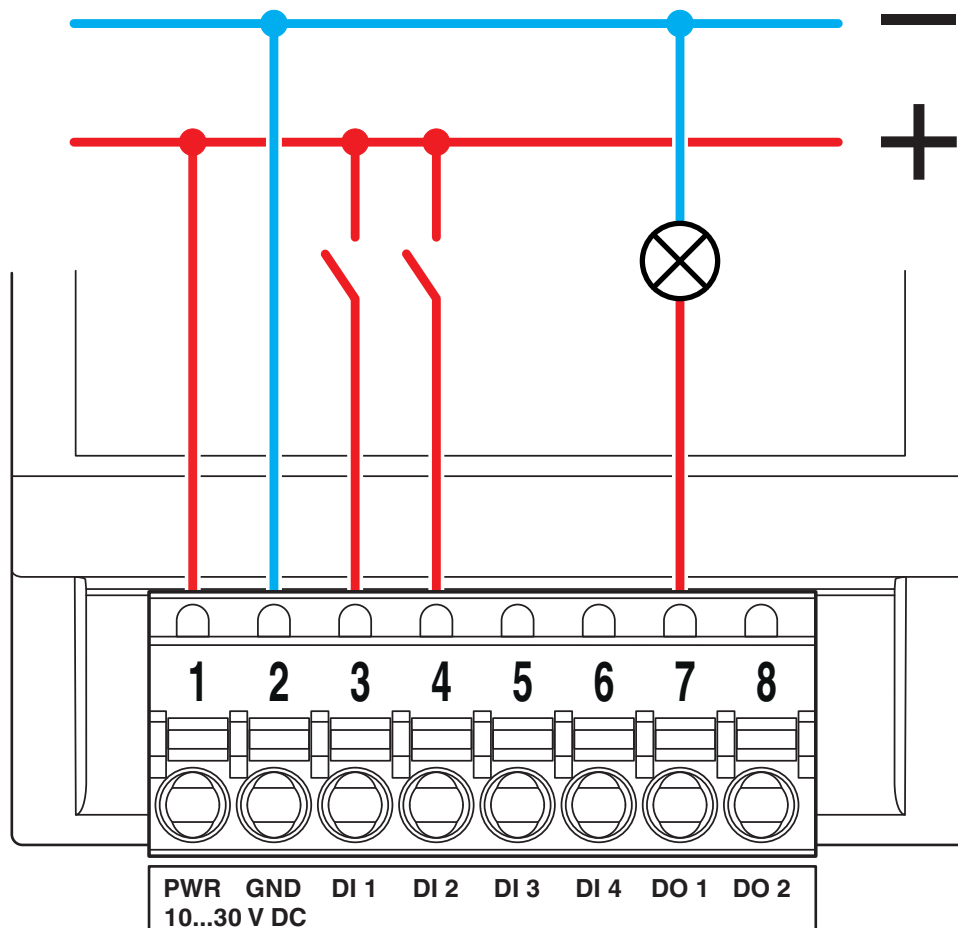
Disegni

Disegno quotato



Dimensioni

Disegno collegamento

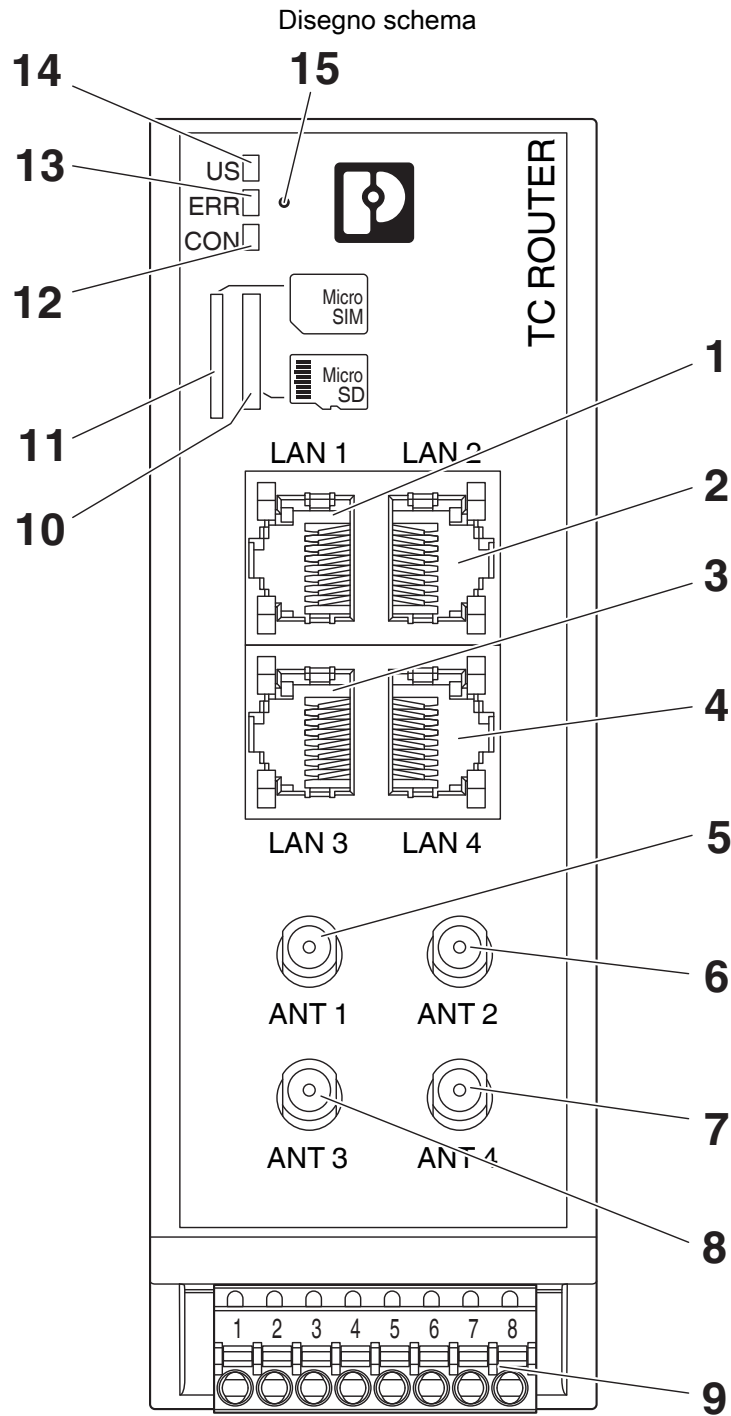


Ingressi e uscite di commutazione

TC ROUTER 5004T-5G EU - Router

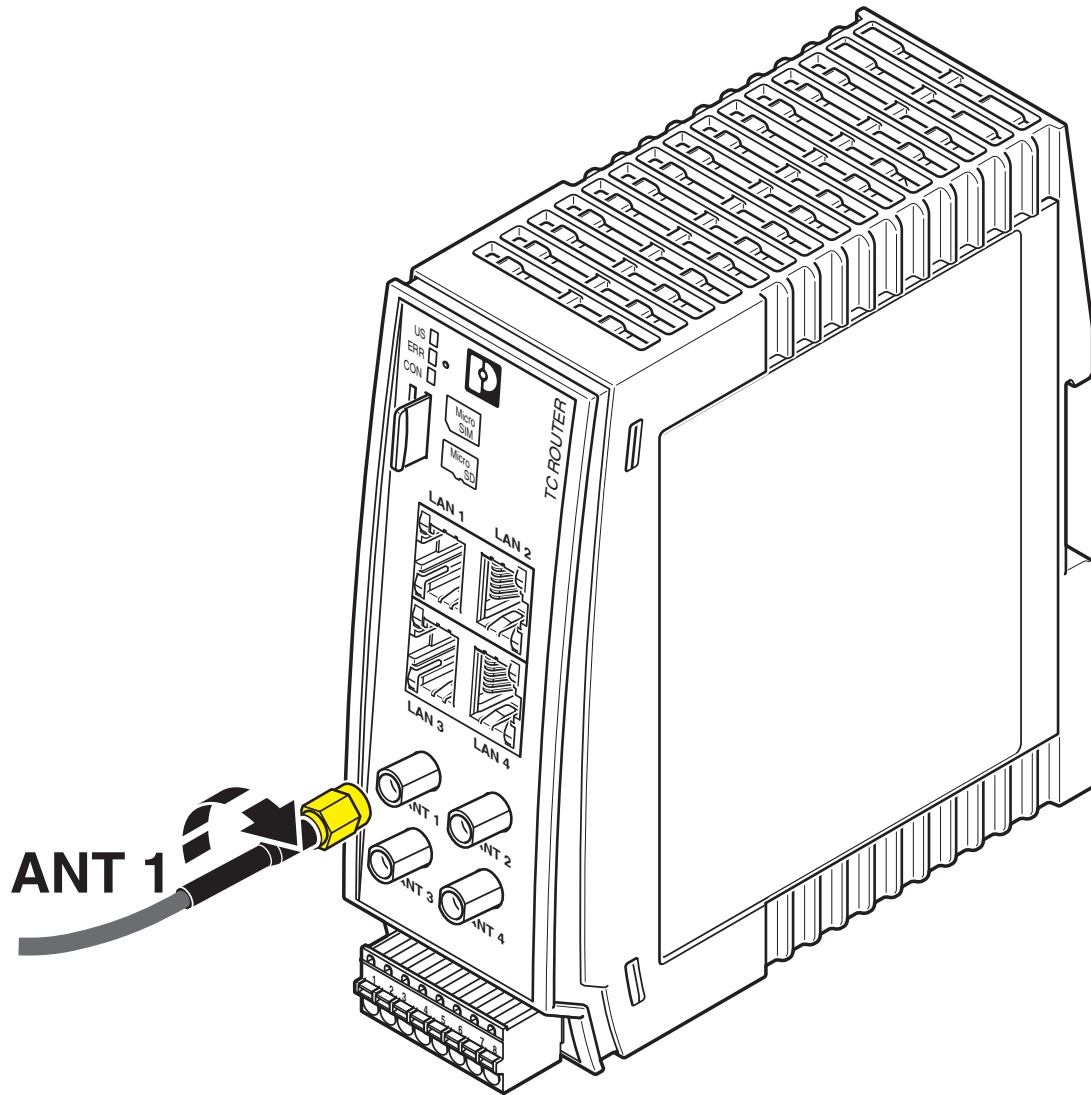
1439475

<https://www.phoenixcontact.com/it/prodotti/1439475>



Vista anteriore

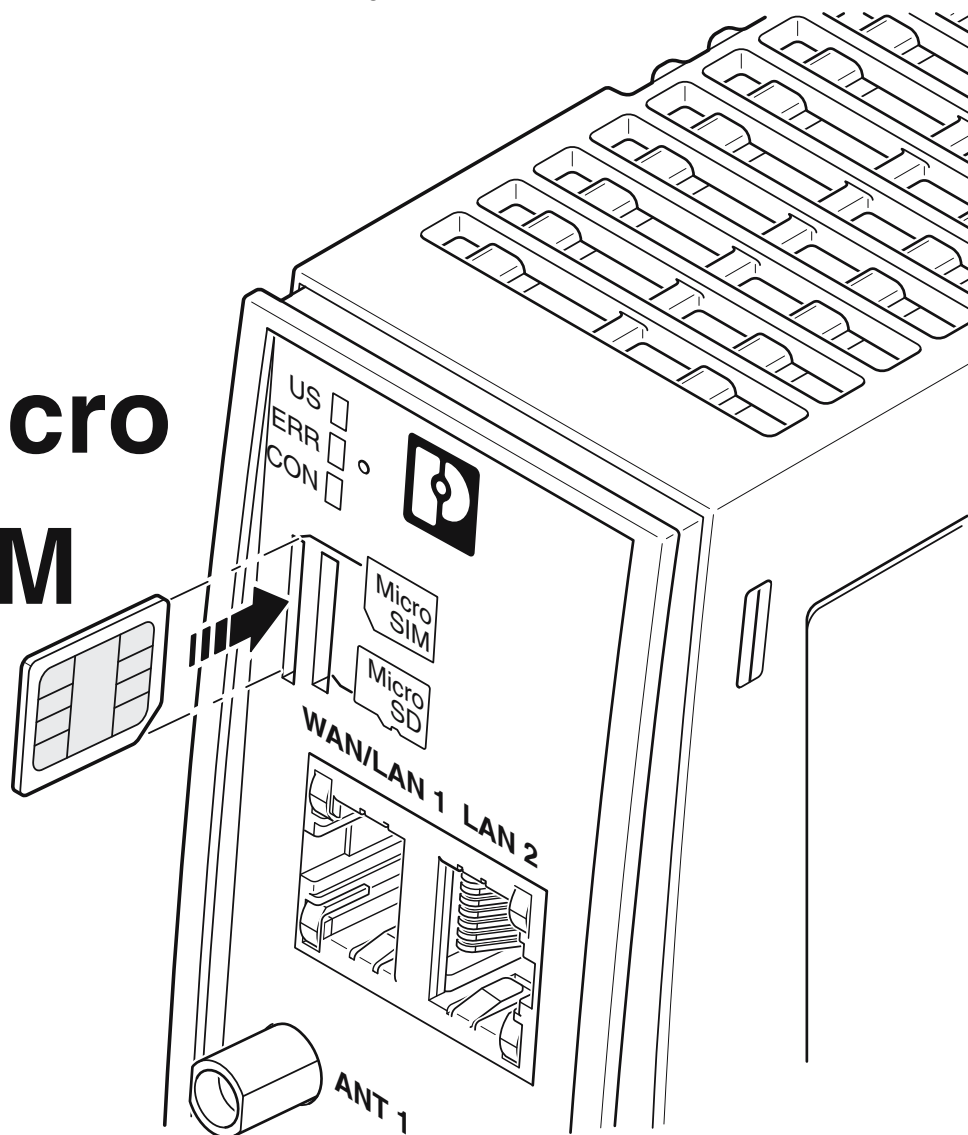
Disegno schema



Collegamento dell'antenna

Disegno schema

**Micro
SIM**



Inserire la scheda SIM

Disegno schema

Micro SD



Inserire la scheda SD

1439475

<https://www.phoenixcontact.com/it/prodotti/1439475>

Disegno schema



Collegamenti del dispositivo

TC ROUTER 5004T-5G EU - Router



1439475

<https://www.phoenixcontact.com/it/prodotti/1439475>

Classifiche

ECLASS

ECLASS-13.0	19170502
ECLASS-15.0	19170502

ETIM

ETIM 10.0	EC001478
-----------	----------

UNSPSC

UNSPSC 21.0	43222600
-------------	----------

1439475

<https://www.phoenixcontact.com/it/prodotti/1439475>

Environmental product compliance

EU RoHS

Soddisfa i requisiti della direttiva RoHS	Sì
con eccezione delle deroghe, se note	7(c)-I

China RoHS

Environment friendly use period (EFUP)	EFUP-50
	Una tabella per la dichiarazione China RoHS in base all'articolo è disponibile nell'area di download di ciascun articolo alla voce "Dichiarazione del produttore". Per tutti gli articoli con EFUP-E non viene allestita né richiesta alcuna tabella per la dichiarazione China RoHS.

EU REACH SVHC

Avviso di sostanza candidata REACH (n. CAS)	Nessuna sostanza con una percentuale di massa maggiore dello 0,1%
---	---

Phoenix Contact 2026 © - Tutti i diritti riservati
<https://www.phoenixcontact.com>

PHOENIX CONTACT S.p.a.
Via Bellini, 39/41
20095 Cusano Milanino (MI)
+39 02 660591
info_it@phoenixcontact.com