

PSR-PE60-3NO-24DC-SC - Relè di interfaccia



1436353

<https://www.phoenixcontact.com/it/prodotti/1436353>

Si prega di notare che i dati visualizzati in questo PDF sono stati generati dal nostro catalogo online. I dati completi sono disponibili nella documentazione per l'utente. Si applicano le condizioni generali di utilizzo per i download.



Relè di interfaccia per applicazioni SIL 3 High e Low Demand, per l'accoppiamento di segnali di uscita digitali alla periferia, 3 contatti di sicurezza, applicazioni Safe-State-OFF e Safe-State-ON, filtro impulsi di prova, morsetti a vite a innesto

Dati commerciali

Codice articolo	1436353
Pezzi/conf.	1 Pezzi
Quantità di ordinazione minima	1 Pezzi
Nota	Produzione su ordinazione (non è possibile effettuare resi)
Codice vendita	DN1123
Codice prodotto	DN1123
GTIN	4063151813055
Peso per pezzo (confezione inclusa)	129,13 g
Peso per pezzo (confezione esclusa)	96,98 g
Numero tariffa doganale	85371098
Paese di origine	DE

Dati tecnici

Note

Nota per l'utilizzo

Nota per l'utilizzo	Solo per l'uso industriale
---------------------	----------------------------

Caratteristiche articolo

Tipo di prodotto	Relè di interfaccia
Famiglia di prodotti	PSRclassic
Applicazione	Disattivazione sicura Accensione sicura High Demand Low Demand
Il kit comprende	1496313 PSR-PE60-3NO-24DC-SC-SET60
Comando	a 1 canale
Tipo di relè	Relè elettromeccanico secondo la norma IEC/EN 61810

Caratteristiche di isolamento

Categoria di sovratensione	III
Grado d'inquinamento	2

Tempi

Tip. tempo di eccitazione con U_S	< 70 ms (con controllo tramite ingresso di controllo 3)
Tempo di diseccitazione tipico	< 50 ms (su richiesta tramite ingresso di controllo 3)
Tempo di ripristino	500 ms

Caratteristiche elettriche

Potenza dissipata massima in condizioni nominali	2,1 W ($U_B = 26,4$ V, $U_S = 24$ V, $I_S = 31$ mA, $I_L^2 = 48$ A, $R_{\text{contact}} = 0,025$ Ω)
Rapporto ciclo di esercizio	100 % ED
Tensione di isolamento nominale	250 V AC
Tensione impulsiva di dimensionamento / isolamento	Separazione sicura, isolamento potenziato 6,4 kV tra i percorsi della corrente di carico 250 V e i percorsi logici 24 V Isolamento base 4 kV tra tutti i circuiti e la custodia

Alimentazione

Denominazione	3/4
Tensione di alimentazione del circuito di comando di dimensionamento U_S	24 V DC -10 % ... +10 % (Segnale "1")
Corrente di alimentazione, di comando, di dimensionamento I_S	tip. 31 mA
Assorbimento di potenza a U_S	tip. 745 mW
Corrente istantanea	tip. 200 mA ($\Delta t = 5$ ms con U_S)
Tempo filtro	1 ms (in presenza di cadute di tensione con U_S)
Circuito di protezione	Protezione da inversione di polarità seriale; Diodo soppressore, 38,6 V / 600 W

Dati di uscita

Relè: Contatti di sicurezza (1/2, 5/6, 7/8)

Descrizione dell'uscita	1 NO, istantaneo, libero da potenziale
Numero uscite	3 (non orientato alla sicurezza)
Tipo di commutazione del contatto	3 contatti di sicurezza
Materiale dei contatti	AgSnO ₂ , +AU
Tensione di commutazione	min. 12 V DC max. 250 V AC/DC
Potenza commutabile	min. 120 mW
Corrente istantanea	min. 10 mA max. 4 A
Potere di rottura	1,2 A (24 V (DC13)) 1,6 A (230 V (AC15))
Corrente permanente limite	4 A
arit. Corrente totale	48 A ² (tenere conto del derating)
Frequenza di commutazione	max. 0,1 Hz
Vita meccanica	10x 10 ⁶ cicli di manovre
Fusibile d'uscita	4 A gL/gG (Applicazione Safe-State-OFF)

Dati di collegamento

Tecnologia di connessione

a innesto	sì
-----------	----

Connessione conduttori

Collegamento	Connessione a vite
Sezione conduttore rigida	0,2 mm ² ... 2,5 mm ²
Sezione conduttore flessibile	0,2 mm ² ... 2,5 mm ²
Sezione del conduttore AWG	24 ... 12
Lunghezza del tratto da spelare	7 mm
Filettatura	M3
Coppia di serraggio	0,5 Nm ... 0,6 Nm

Segnalazione

Segnalazione stato	1 x LED (verdi)
--------------------	-----------------

Dimensioni

Larghezza	12,5 mm
Altezza	99 mm
Profondità	114,5 mm

Indicazioni materiale

Colore (Custodia)	grigio (RAL 7042)
Materiale custodia	PA

Caratteristiche

Dati tecnici di sicurezza

Categoria di arresto (EN 60204-1)	0
-----------------------------------	---

Dati tecnici di sicurezza: EN 50156

Safety Integrity Level (SIL)	3
------------------------------	---

Dati tecnici di sicurezza: IEC 61508 - High-Demand / Safe-State-OFF

Safety Integrity Level (SIL)	3
------------------------------	---

Dati tecnici di sicurezza: IEC 61508 - Low-Demand / Safe-State-OFF

Safety Integrity Level (SIL)	3
------------------------------	---

Dati tecnici di sicurezza: IEC 61508 - Low-Demand / Safe-State-ON

Safety Integrity Level (SIL)	3
------------------------------	---

Condizioni ambientali e della vita elettrica

Condizioni ambientali

Grado di protezione	IP20
Grado di protez. luogo di installazione min.	IP54
Temperatura ambiente (esercizio)	-40 °C ... 70 °C (tenere conto del derating)
Temperatura ambiente (stoccaggio/trasporto)	-40 °C ... 85 °C
Altezza	≤ 2000 m (su NN)
Max. umidità dell'aria. consentita (stoccaggio/trasporto)	75 % (nella media, talvolta 85%, nessuna condensa)
Umidità dell'aria massima consentita (funzionamento)	75 % (nella media, talvolta 85%, nessuna condensa)
Urti	15g
Vibrazioni (funzionamento)	10 Hz ... 150 Hz, 2g

Omologazioni

CE

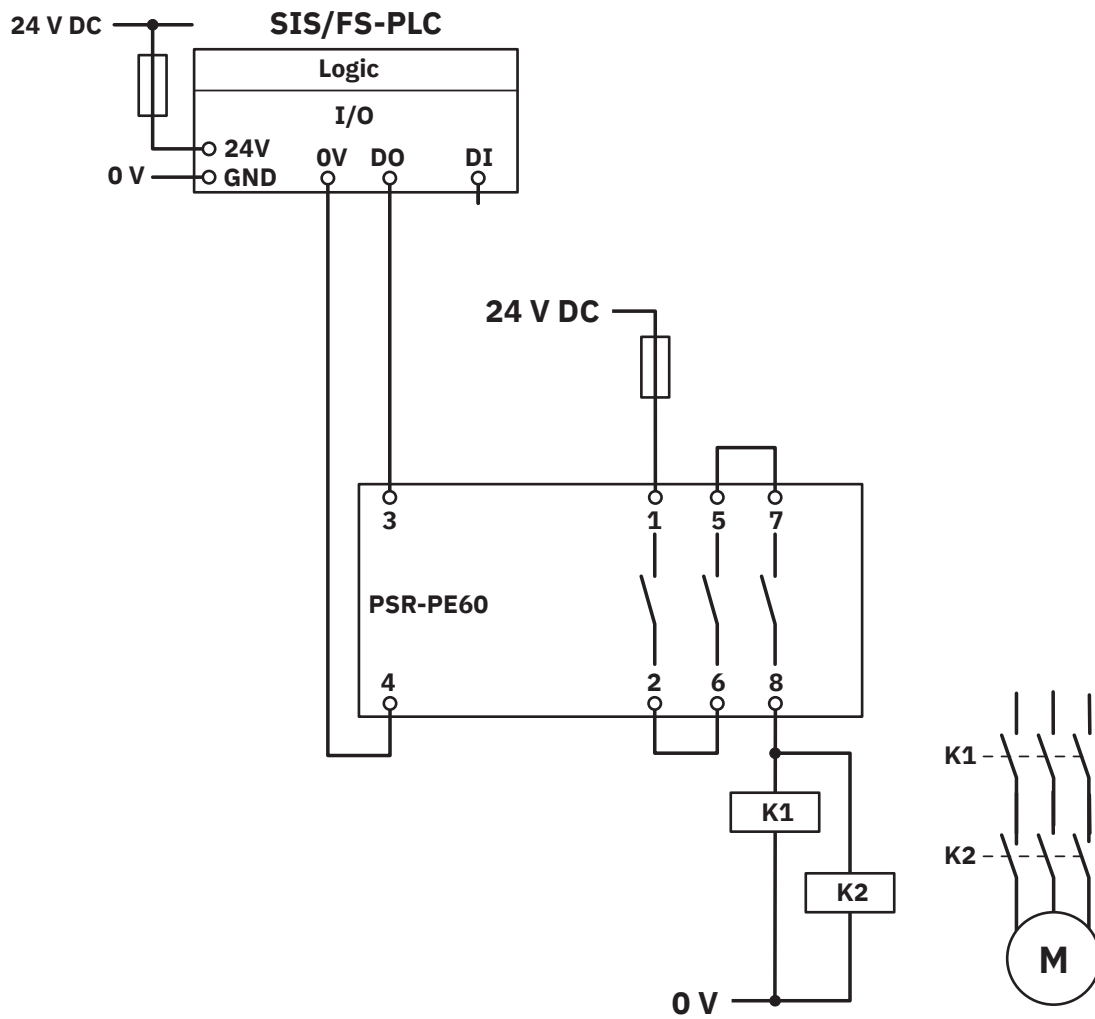
Siglatura	Conformità CE
-----------	---------------

Montaggio

Tipo di montaggio	Montaggio su guida DIN
Nota per il montaggio	vedere curva derating
Posizione di installazione	verticale o orizzontale

Disegni

Schema di collegamento



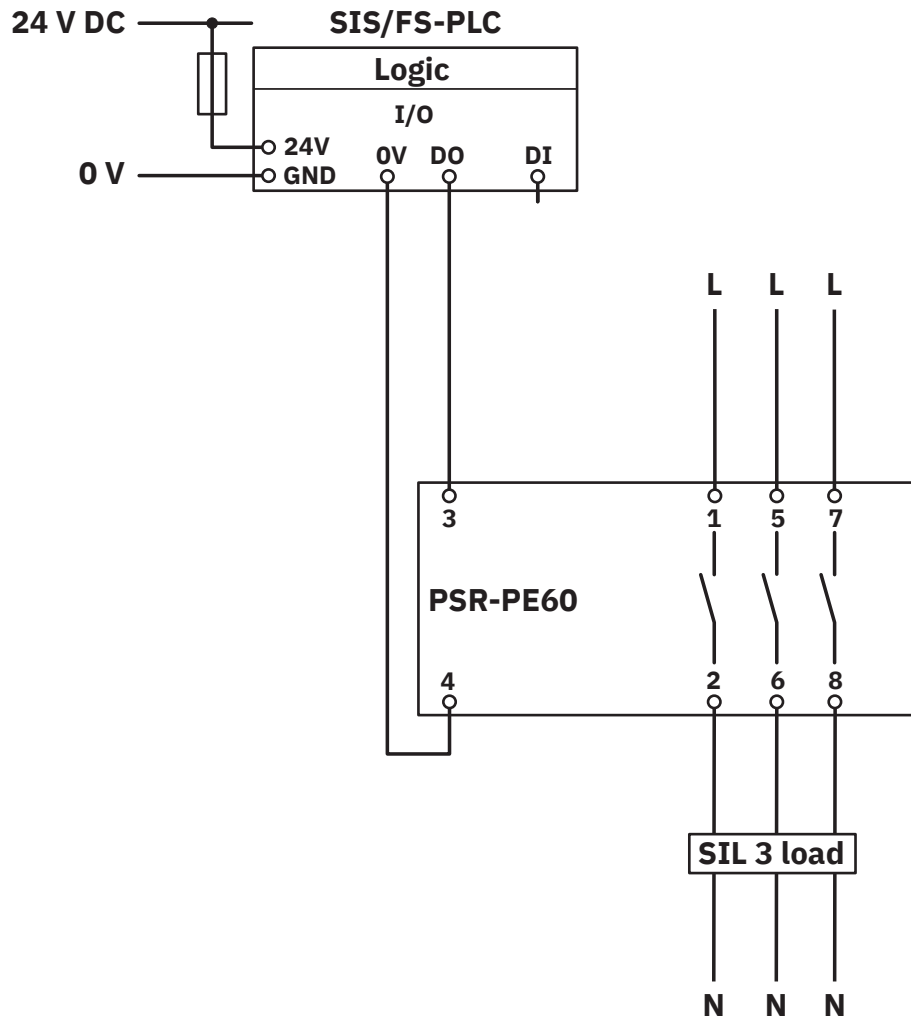
Esempio applicativo

PSR-PE60-3NO-24DC-SC - Relè di interfaccia

1436353

<https://www.phoenixcontact.com/it/prodotti/1436353>

Schema di collegamento



Esempio applicativo

PSR-PE60-3NO-24DC-SC - Relè di interfaccia

1436353

<https://www.phoenixcontact.com/it/prodotti/1436353>

Diagramma a blocchi

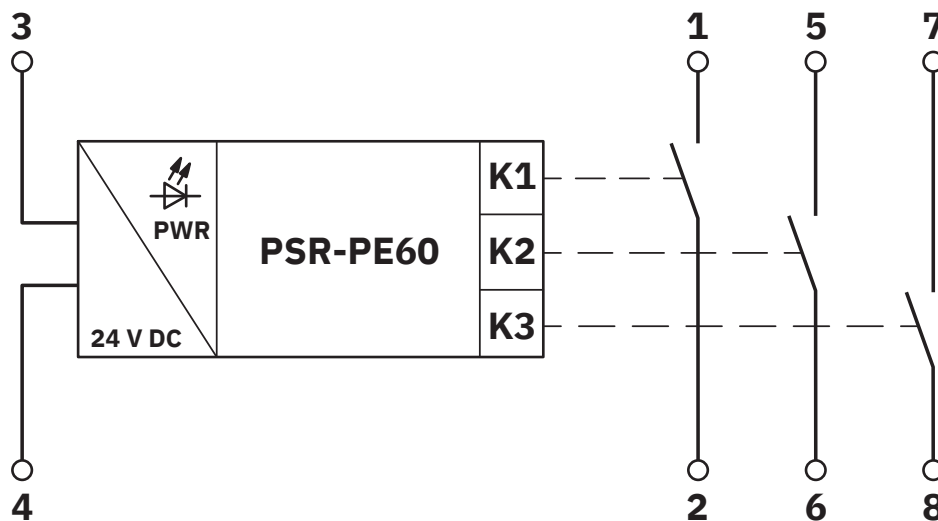



Diagramma a blocchi

1436353

<https://www.phoenixcontact.com/it/prodotti/1436353>

Omologazioni

 To download certificates, visit the product detail page: <https://www.phoenixcontact.com/it/prodotti/1436353>



Functional Safety

ID omologazione: 4478015124330



cULus Listed

ID omologazione: E140324

1436353

<https://www.phoenixcontact.com/it/prodotti/1436353>

Classifiche

ECLASS

ECLASS-13.0	27371819
ECLASS-15.0	27371819

ETIM

ETIM 10.0	EC001449
-----------	----------

1436353

<https://www.phoenixcontact.com/it/prodotti/1436353>

Environmental product compliance

EU RoHS

Soddisfa i requisiti della direttiva RoHS	Sì
con eccezione delle deroghe, se note	7(a), 7(c)-I

China RoHS

Environment friendly use period (EFUP)	EFUP-50
	Una tabella per la dichiarazione China RoHS in base all'articolo è disponibile nell'area di download di ciascun articolo alla voce "Dichiarazione del produttore". Per tutti gli articoli con EFUP-E non viene allestita né richiesta alcuna tabella per la dichiarazione China RoHS.

EU REACH SVHC

Avviso di sostanza candidata REACH (n. CAS)	Lead(n. CAS: 7439-92-1)
---	-------------------------

Phoenix Contact 2026 © - Tutti i diritti riservati

<https://www.phoenixcontact.com>

PHOENIX CONTACT S.p.a.

Via Bellini, 39/41

20095 Cusano Milanino (MI)

+39 02 660591

info_it@phoenixcontact.com