

# SAC-3P- 3,0-PUR/A-1L-Z - Cavo sensore/attuatore



1434992

<https://www.phoenixcontact.com/it/prodotti/1434992>

Si prega di notare che i dati visualizzati in questo PDF sono stati generati dal nostro catalogo online. I dati completi sono disponibili nella documentazione per l'utente. Si applicano le condizioni generali di utilizzo per i download.



Cavo sensore/attuatore, 3-poli, PUR senza alogenati, grigio-nero RAL 7021, estremità conduttore libera, su Connettore per valvole A, con 1 LED , Circuito: Diodo Z, lunghezza cavo: 3 m

## I vantaggi

- Semplice e sicuro: componenti a innesto testati elettricamente al 100 %
- Comodo: maggiore disponibilità dell'impianto grazie a una diagnosi rapida e semplice
- Il nostro standard: il robusto cavo PUR senza alogenati

## Dati commerciali

|                                     |   |
|-------------------------------------|---|
| Codice articolo                     | 1434992   |
| Pezzi/conf.                         | 1 Pezzi   |
| Quantità di ordinazione minima      | 1 Pezzi   |
| Nota                                | Produzione su ordinazione (non è possibile effettuare resi) |
| Codice vendita                      | AF1DAA  |
| Codice prodotto                     | AF1DAA  |
| GTIN                                | 4046356413374   |
| Peso per pezzo (confezione inclusa) | 120,2 g   |
| Peso per pezzo (confezione esclusa) | 111,1 g   |
| Numero tariffa doganale             | 85444290  |
| Paese di origine                    | PL  |

## Dati tecnici

### Caratteristiche articolo

|                    |   |
|--------------------|---|
| Tipo di prodotto   | Cavo sensore/attuatore con connettori per valvole |
| Applicazione       | Standard  |
| Numero di poli     | 3   |
| Numero uscite cavi | 1   |
| Schermato          | no  |

### Caratteristiche di isolamento

|                            |     |
|----------------------------|-----|
| Categoria di sovratensione | III |
| Grado d'inquinamento       | 3   |

### Dati di collegamento

#### Connessione conduttori

|                     |                                 |
|---------------------|---------------------------------|
| Coppia di serraggio | 0,6 Nm (Connettori per valvole) |
|---------------------|---------------------------------|

### Indicazioni materiale

|  |        |
|--|--------|
| Classe di combustibilità a norma UL 94                 | V0     |
| Materiale guarnizione                                  | TPU    |
| Materiale custodia connettori per valvole              | TPU    |
| Materiale contatto                                     | CuSn   |
| Materiale inserto portacontatti connettore per valvola | PA 6.6 |
| Materiale superficie contatti                          | Sn     |

### Caratteristiche elettriche

|                          |                            |
|--------------------------|----------------------------|
| Resistenza di isolamento | $\geq 100 \text{ M}\Omega$ |
| Tensione nominale $U_N$  | 24 V AC                    |
|                          | 24 V DC                    |
| Corrente nominale $I_N$  | 4 A                        |

### Caratteristiche connettore per valvole

|                         |   |
|-------------------------|---|
| Viti di fissaggio       | M3 x 29                                     |
| Potenza impulso         | 40 W (a 100 $\mu\text{s}$ impulso quadrato) |
| Tensione della polarità | 70 V (a corrente costante di 2 mA)          |
| Tensione di blocco      | 50 V  |

### Segnalazione

|                                  |       |
|----------------------------------|-------|
| Segnalazione stato               | 1 LED |
| Indicazione di stato disponibile | sì    |

### Connettori

#### Connessione 1

|      |                             |
|------|-----------------------------|
| Tipo | estremità conduttore libera |
|------|-----------------------------|

# SAC-3P- 3,0-PUR/A-1L-Z - Cavo sensore/attuatore



1434992

<https://www.phoenixcontact.com/it/prodotti/1434992>

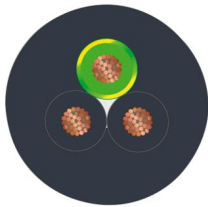
## Connessione 2

|                        |                          |
|------------------------|--------------------------|
| Tipo                   | Connettore per valvole A |
| Numero di poli         | 3                        |
| Materiale              | CuSn (Contatto)          |
|                        | Sn (Superficie contatti) |
|                        | PA 6.6 (Portacontatti)   |
|                        | TPU (Custodia)           |
| Circuito di protezione | Diodo Z                  |

## Cavo / linea

|                |     |
|----------------|-----|
| Lunghezza cavo | 3 m |
|----------------|-----|

## PUR senza alogenati nero [PUR]

|  |   |
|--|---|
| Disegno quotato                        |  |
| Peso della linea                       | 30 kg/km  |
| UL AWM Style                           | 20549   |
| Numero di poli                         | 3   |
| Schermato                              | no  |
| Tipo di cavo                           | PUR senza alogenati nero [PUR]  |
| Struttura conduttore segnale linea     | 28x 0,15 mm   |
| Linea segnale AWG                      | 20  |
| Sezione del conduttore                 | 3x 0,5 mm <sup>2</sup>  |
| Diametro filo con guaina isolante      | 1,5 mm ±0,05 mm (Linea del segnale)   |
| Diametro esterno conduttore            | 4,50 mm ±0,2 mm   |
| Guaina esterna, materiale              | PUR   |
| Guaina esterna, colore                 | grigio-nero RAL 7021  |
| Materiale conduttore                   | Filo Cu nudo  |
| Materiale, isolamento fili             | PP  |
| Conduttore singolo, colore             | nero 1, nero 2, verde/giallo  |
| Cordatura intera                       | 3 fili twistati longitudinalmente   |
| Resistenza del conduttore max.         | 39 Ω/km (a 20 °C)   |
| Resistenza di isolamento               | min. 20 MΩ*km   |
| Tensione nominale cavi                 | ≤ 300 V   |
| Tensione di prova                      | ≥ 1200 V  |
| Raggio di piegatura minima, fisso      | 5 x D   |
| Raggio di piegatura minima, flessibile | 10 x D  |
| Raggio di piegatura minimo, fisso      | 22,5 mm   |

# SAC-3P- 3,0-PUR/A-1L-Z - Cavo sensore/attuatore



1434992

<https://www.phoenixcontact.com/it/prodotti/1434992>

|   |  |
|---|--|
| Raggio di piegatura minimo, mobile      | 45 mm  |
| Capacità di carico dinamica (flessione) | Cicli di piegatura, massimo: 15000000, Raggio di piegatura: 50 mm, Corsa di posizionamento: 0,9 m, Velocità di posizionamento: 5 m/s, Accelerazione: 30 m/s <sup>2</sup> |
| Assenza di alogeni                      | secondo DIN VDE 0472 Parte 815   |
| Resistenza alla fiamma                  | secondo DIN VDE 0482   |
|   | secondo DIN EN 50265-2-1   |
| Resistenza all'olio                     | secondo DIN EN 60811-2-1   |
| Altra resistenza                        | notevole resistenza all'olio   |
|   | resistente ai raggi UV (secondo DIN EN ISO 4892-2-A)   |
| Temperatura ambiente (esercizio)        | -40 °C ... 80 °C (cavi, posa fissa)  |
|   | -20 °C ... 80 °C (Cavi, posa mobile)   |

## Condizioni ambientali e della vita elettrica

### Condizioni ambientali

|   |   |
|---|---|
| Grado di protezione                                       | IP65                                      |
|   | IP67                                      |
| Temperatura ambiente (esercizio) (Connettore per valvole) | -20 °C ... 85 °C (connettore per valvole) |

## Normative e prescrizioni

|                    |                        |
|--------------------|------------------------|
| Definizione norma  | Connettori per valvole |
| Norme/disposizioni | EN 175301-803          |

# SAC-3P- 3,0-PUR/A-1L-Z - Cavo sensore/attuatore

1434992

<https://www.phoenixcontact.com/it/prodotti/1434992>

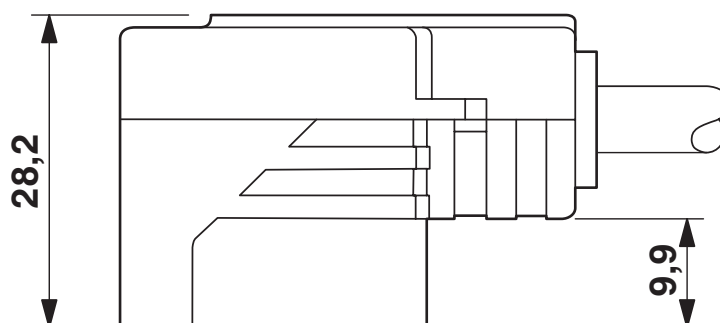
## Disegni

Disegno quotato



Connettore per valvole, formato A, vista laterale

Disegno quotato



Connettore per valvole, formato A, vista laterale

# SAC-3P- 3,0-PUR/A-1L-Z - Cavo sensore/attuatore

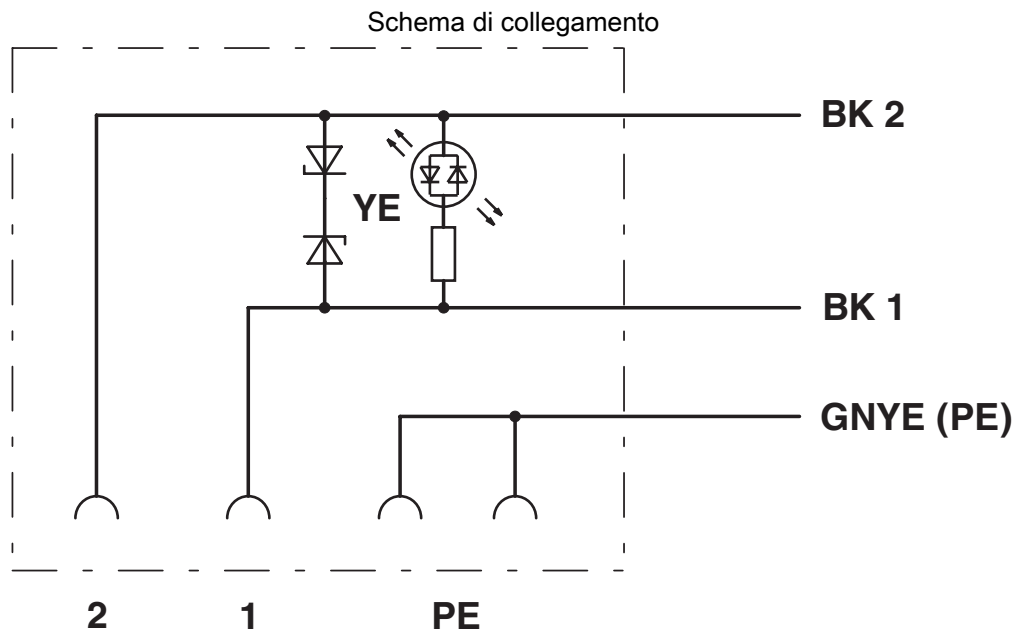
1434992

<https://www.phoenixcontact.com/it/prodotti/1434992>

Disegno schema



Pinning connettori per valvole versione A



Equipaggiamento dei contatti del connettore per valvole

# SAC-3P- 3,0-PUR/A-1L-Z - Cavo sensore/attuatore




1434992


<https://www.phoenixcontact.com/it/prodotti/1434992>

## Omologazioni

📄 To download certificates, visit the product detail page: <https://www.phoenixcontact.com/it/prodotti/1434992>

|  <b>CSA</b><br>ID omologazione: 13631 |                         |                         |             |                |
|--|-------------------------|-------------------------|-------------|----------------|
|  | Tensione nominale $U_N$ | Corrente nominale $I_N$ | Sezione AWG | Sezione $mm^2$ |
| keine  |                         |                         |             |                |
|  | 24 V                    | 4 A                     | -           | -              |

|  <b>EAC-RoHS</b><br>ID omologazione: RU D-DE.HB35.B.00387 |  |  |  |  |
|--|--|--|--|--|
|--|--|--|--|--|

|  <b>CSAus</b><br>ID omologazione: 13631 |                         |                         |             |                |
|--|-------------------------|-------------------------|-------------|----------------|
|  | Tensione nominale $U_N$ | Corrente nominale $I_N$ | Sezione AWG | Sezione $mm^2$ |
| keine  |                         |                         |             |                |
|  | 24 V                    | 4 A                     | -           | -              |

# SAC-3P- 3,0-PUR/A-1L-Z - Cavo sensore/attuatore



1434992

<https://www.phoenixcontact.com/it/prodotti/1434992>

## Classifiche

### ECLASS

|             |          |
|-------------|----------|
| ECLASS-13.0 | 27060312 |
| ECLASS-15.0 | 27060312 |

### ETIM

|           |          |
|-----------|----------|
| ETIM 10.0 | EC001855 |
|-----------|----------|

### UNSPSC

|             |          |
|-------------|----------|
| UNSPSC 21.0 | 31251500 |
|-------------|----------|

1434992

<https://www.phoenixcontact.com/it/prodotti/1434992>

## Environmental product compliance

### EU RoHS

|   |        |
|---|--------|
| Soddisfa i requisiti della direttiva RoHS | Sì     |
| con eccezione delle deroghe, se note      | 7(c)-I |

### China RoHS

|  |   |
|--|---|
| Environment friendly use period (EFUP) | EFUP-50   |
|  | Una tabella per la dichiarazione China RoHS in base all'articolo è disponibile nell'area di download di ciascun articolo alla voce "Dichiarazione del produttore". Per tutti gli articoli con EFUP-E non viene allestita né richiesta alcuna tabella per la dichiarazione China RoHS. |

### EU REACH SVHC

|   |   |
|---|---|
| Avviso di sostanza candidata REACH (n. CAS) | Diboron trioxide(n. CAS: 1303-86-2)           |
|   | Lead monoxide (lead oxide)(n. CAS: 1317-36-8) |
| SCIP  | 2406cf8f-10f6-40bf-a9a6-d90b9f219c01          |

### EF3.1 Cambiamento climatico

|         |               |
|---------|---------------|
| CO2e kg | 1,164 kg CO2e |
|---------|---------------|

Phoenix Contact 2026 © - Tutti i diritti riservati  
<https://www.phoenixcontact.com>

PHOENIX CONTACT S.p.a.  
 Via Bellini, 39/41  
 20095 Cusano Milanino (MI)  
 +39 02 660591  
[info\\_it@phoenixcontact.com](mailto:info_it@phoenixcontact.com)