

CHARX T2HBI24-3AC32DC200-5,0M2 - Presa di ricarica del veicolo



1427757

<https://www.phoenixcontact.com/it/prodotti/1427757>

Si prega di notare che i dati visualizzati in questo PDF sono stati generati dal nostro catalogo online. I dati completi sono disponibili nella documentazione per l'utente. Si applicano le condizioni generali di utilizzo per i download.



La figura illustra una versione dell'articolo

CHARX connect universal, AC/DC CCS Typ 2, Presa di ricarica del veicolo, fino a 500 A in Boost mode, 200 A permanente, 1000 V DC, 32 A , 480 V AC, Filo singolo collegato a un'estremità, lunghezza: 5 m, attuatore di bloccaggio: 24 V, 4 poli, Montaggio sulla parete anteriore e posteriore, M6, custodia: nero, per la ricarica con corrente alternata (AC) e corrente continua (DC), IEC 62196-2, IEC 62196-3, La fornitura comprende un cappuccio di protezione per i contatti DC e AC.

Descrizione del prodotto

Presalato veicolo per la ricarica con corrente alternata (AC) e con corrente continua (DC), compatibile con i connettori di ricarica lato veicolo tipo 2 AC e CCS (EVSE), per l'installazione in veicoli elettrici (EV).

I vantaggi

- Gamma prodotti completa
- Dimensioni uniformi e compatte dello spazio di montaggio e dei punti di avvitamento di tutte le prese lato veicolo di Phoenix Contact
- Sviluppato e prodotto secondo gli standard automobilistici IATF 16949 e ISO 9001
- Bloccaggio integrato durante la carica
- Sbloccaggio di emergenza manuale dell'attuatore di bloccaggio
- Protezione dall'acqua e dallo sporco grazie all'elevato grado di protezione

Dati commerciali

Codice articolo	1427757
Pezzi/conf.	1 Pezzi
Quantità di ordinazione minima	1 Pezzi
Nota	Produzione su ordinazione (non è possibile effettuare resi)
Codice vendita	XWCAID
Codice prodotto	XWCAID
GTIN	4063151789404
Peso per pezzo (confezione inclusa)	14.070 g
Peso per pezzo (confezione esclusa)	1.407 g
Numero tariffa doganale	85444290
Paese di origine	PL

CHARX T2HBI24-3AC32DC200-5,0M2 - Presa di ricarica del veicolo



1427757

<https://www.phoenixcontact.com/it/prodotti/1427757>

Dati tecnici

Caratteristiche articolo

Tipo di prodotto	Presa di ricarica del veicolo
Famiglia di prodotti	CHARX connect universal
Standard di ricarica	AC/DC CCS Typ 2
Modalità di carica	Mode 2, 3, 4
Variazioni per i clienti	Su richiesta

Caratteristiche elettriche

Potenza e corrente di ricarica (Ricarica in AC, trifase)

Tipo di corrente di carica	AC trifase
Corrente di ricarica	32 A AC (Trifase)
Potenza di ricarica	26 kW

Potenza e corrente di ricarica (Ricarica in DC)

Tipo di corrente di carica	DC
Corrente di ricarica	200 A DC
Potenza di ricarica	200 kW
Tensione nominale	1000 V

Potenza e corrente di ricarica (Ricarica in DC in Boost Mode)

Tipo di corrente di carica	Boost Mode DC
Corrente di ricarica	fino a 500 A DC
Potenza di ricarica	fino a 500 kW
Tensione nominale	1000 V
Nota	Le specifiche si riferiscono alla ricarica in Boost Mode e dipendono dalle condizioni ambientali. Per i dettagli vedere le istruzioni di installazione nella sezione download.

Assegnazione poli (Contatti di potenza)

Nota sul tipo di connessione	Connessione a crimpare, non separabile
Numero	7 (L1, L2, L3, N, PE, DC+, DC-)
Tensione nominale	480 V AC 1000 V DC
Corrente nominale	32 A AC 200 A DC (DC+, DC-, PE)

Assegnazione poli (Contatti di segnale)

Nota sul tipo di connessione	Connessione a crimpare, non separabile
Tipo di trasmissione del segnale	Modulazione di durata di impulsi con comunicazione Powerline modulata, conforme a ISO/IEC 15118 / DIN SPEC 70121
Numero	2 (CP, PP)
Tensione nominale	30 V AC

CHARX T2HBI24-3AC32DC200-5,0M2 - Presa di ricarica del veicolo



1427757

<https://www.phoenixcontact.com/it/prodotti/1427757>

Corrente nominale	2 A
Codifica	4,7 k Ω (tra PE e PP)
Resistenza di isolamento	> 200 M Ω

Attuatore di bloccaggio

Attuatore di blocco	24 V, a 4 poli
	Posizione a destra
Possibile range di alimentazione di tensione sul motore	22 V ... 26 V
Tensione massima al rilevamento del bloccaggio	30 V
Tipica corrente motore al sistema di bloccaggio	0,05 A
Corrente inversa del motore	max. 0,5 A
Lunghezza max. della sosta con corrente di blocco	1 s
Tempo di regolazione consigliato	600 ms
Tempo di pausa dopo una retrazione o estrazione	3 s
Vita elettrica cicli di innesto	> 10000 cicli di carico
Rilevamento bloccaggio	disponibile
Sbloccaggio meccanico di emergenza	disponibile
Temperatura ambiente (esercizio)	-40 °C ... 40 °C

Sensori di temperatura (Catena PTC)

Tipo sensore	Catena PTC
Norme/Disposizioni	DIN EN 60738-1
Punto di applicazione	Sensore sui contatti AC
Campo di misura_resistenza	790 Ω ... 1420 Ω
Resistenza	max. 1280 Ω \pm 5 K
Corrente di misura consigliata	\leq 1 mA (U_{max} = 16 V DC)
Temperatura ambiente	-40 °C ... 130 °C (Funzionamento)

Sensori di temperatura (Pt 1000)

Tipo sensore	Pt 1000
Norme/Disposizioni	DIN EN 60751
Punto di applicazione	2 sensori nei contatti DC

Dimensioni

Presca veicolo

Disegno quotato	
Larghezza	108 mm
Altezza	140,25 mm

CHARX T2HBI24-3AC32DC200-5,0M2 - Presa di ricarica del veicolo



1427757

<https://www.phoenixcontact.com/it/prodotti/1427757>

Profondità	128,4 mm
------------	----------

Misure di perforazione

Larghezza	117,65 mm
Altezza	90 mm
Profondità	117,65 mm

Indicazioni materiale

Colore (Custodia)	nero (9005)
Colore (Insero frontale)	nero (9005)
Materiale (Custodia)	Plastica
Materiale (Superficie contatti)	Argento

Cavo / linea

Lunghezza cavo	5 m
Tipo di cavo	Filo singolo collegato a un'estremità

Fili singoli AC

Lunghezza cavo	5 m
Struttura dei cavi	4 x 6 mm ²
Conduttore singolo, materiale	Silicone
Conduttore singolo, colore	OG
Diametro esterno conduttore	14,70 mm ±0,2 mm
Resistenza linea	≤ 3,2 Ω/km

Fili singoli DC

Lunghezza cavo	5 m
Struttura dei cavi	2 x 70 mm ²
Conduttore singolo, materiale	Silicone
Conduttore singolo, colore	OG
Diametro esterno conduttore	17,90 mm ±0,3 mm
Resistenza linea	≤ 0,259 Ω/km

Filo singolo PE

Lunghezza cavo	5 m
Struttura dei cavi	1 x 25 mm ²
Conduttore singolo, materiale	Silicone
Conduttore singolo, colore	GN/YE
Diametro esterno conduttore	8,60 mm ±0,1 mm
Resistenza linea	≤ 0,743 Ω/km

Fili singoli attuatore di bloccaggio

Lunghezza cavo	0,5 m
Struttura dei cavi	4 x 0,5 mm ²
Conduttore singolo, materiale	PVC

CHARX T2HBI24-3AC32DC200-5,0M2 - Presa di ricarica del veicolo



1427757

<https://www.phoenixcontact.com/it/prodotti/1427757>

Conduttore singolo, colore	BU/RD, BU/GN, BU/YE, BU/BN
Diametro esterno conduttore	1,60 mm \pm 0,20 mm
Resistenza linea	\leq 37,1 Ω /m

Fili singoli sensori di temperatura PTC

Lunghezza cavo	1 m
Struttura dei cavi	2 x 0,5 mm ²
Conduttore singolo, materiale	PVC
Conduttore singolo, colore	BN/GY BN/YE/GN
Diametro esterno conduttore	1,60 mm \pm 0,20 mm
Resistenza linea	\leq 37,1 Ω /m

Fili singoli sensori di temperatura Pt 1000

Lunghezza cavo	1 m
Struttura dei cavi	3 x 0,5 mm ²
Conduttore singolo, materiale	PVC
Conduttore singolo, colore	BN GN YE
Diametro esterno conduttore	1,60 mm \pm 0,20 mm
Resistenza linea	\leq 37,1 Ω /m

Fili singoli comunicazione

Lunghezza cavo	1 m
Struttura dei cavi	2 x 0,5 mm ²
Conduttore singolo, materiale	PVC
Conduttore singolo, colore	BK WH
Diametro esterno conduttore	1,60 mm \pm 0,20 mm
Resistenza linea	\leq 37,1 Ω /m

Caratteristiche meccaniche

Dati meccanici

Cicli di manovra	> 10000
Forza di inserzione	< 100 N
Forza di trazione	< 100 N

Condizioni ambientali e della vita elettrica

Condizioni ambientali

Grado di protezione (Presa lato veicolo)	IP55 (collegato, è possibile garantire il grado di protezione con dispositivo collegato e pronto all'uso solo se entrambi gli elementi del collegamento elettrico sono prodotti originali Phoenix Contact o prodotti normati equivalenti)
--	---

CHARX T2HBI24-3AC32DC200-5,0M2 - Presa di ricarica del veicolo



1427757

<https://www.phoenixcontact.com/it/prodotti/1427757>

	IP67 (Parte interna della presa di ricarica del veicolo)
Temperatura ambiente (esercizio)	-40 °C ... 40 °C (Max. 60 °C, riduzione di corrente necessaria. Rispettare il valore limite della temperatura dei contatti DC di 90 °C.)
Temperatura ambiente (stoccaggio/trasporto)	-40 °C ... 85 °C
Posizione elevata	4000 m (sopra il livello del mare)

Normative e prescrizioni

Norme

Norme/Disposizioni	IEC 62196-2
	IEC 62196-3

Montaggio

Tipo di montaggio	Montaggio sulla parete anteriore e posteriore (Inclinazione frontale da 0° a 90°)
Diametro foro di fissaggio	6,70 mm (ø)
Viti di fissaggio	M6
Viti incluse nella fornitura	nessuna

CHARX T2HBI24-3AC32DC200-5,0M2 - Presa di ricarica del veicolo

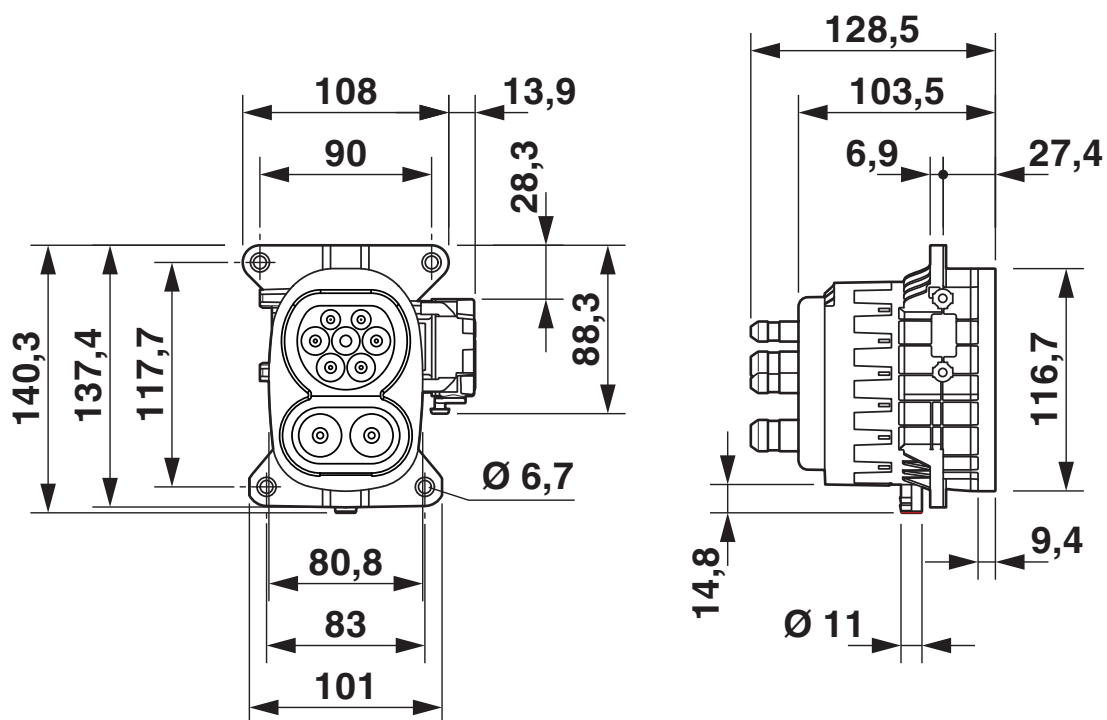


1427757

<https://www.phoenixcontact.com/it/prodotti/1427757>

Disegni

Disegno quotato



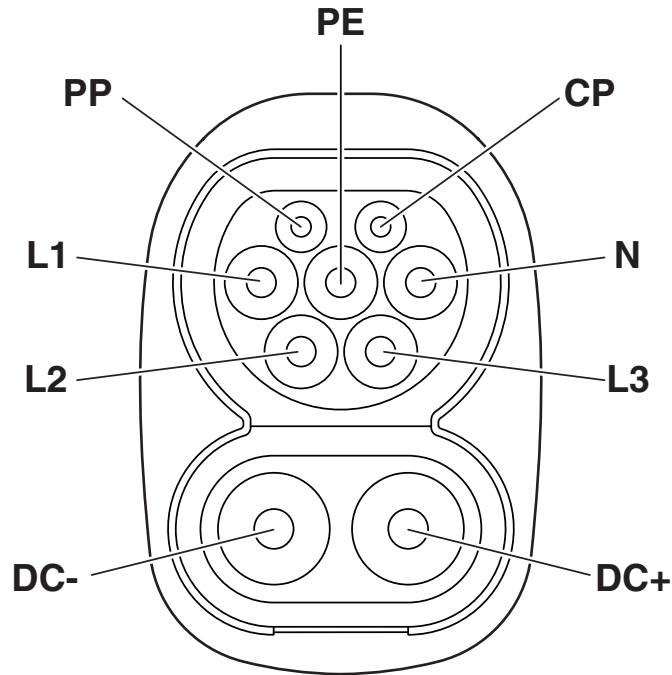
Disegno quotato

CHARX T2HBI24-3AC32DC200-5,0M2 - Presa di ricarica del veicolo

1427757

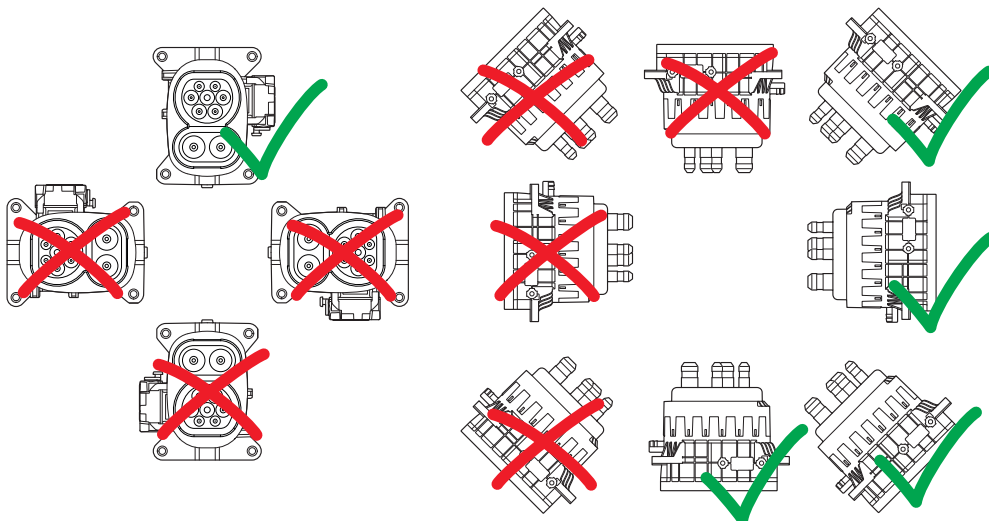
<https://www.phoenixcontact.com/it/prodotti/1427757>

Disegno collegamento



Assegnazione poli prese lato veicolo

Disegno collegamento



Posizioni di montaggio

CHARX T2HBI24-3AC32DC200-5,0M2 - Presa di ricarica del veicolo

1427757

<https://www.phoenixcontact.com/it/prodotti/1427757>

Disegno collegamento



Rilevamento per spina di ricarica veicolo AC

Disegno schema



Principio del Combined Charging System (CCS) - sistema a inserzione a norma per ricarica per veicoli elettrici per la ricarica convenzionale con corrente alternata (AC) e la ricarica rapido con corrente continua (DC). Entrambe le spine di ricarica del veicolo sono adatte all'inlet veicolo CCS.

CHARX T2HBI24-3AC32DC200-5,0M2 - Presa di ricarica del veicolo

1427757

<https://www.phoenixcontact.com/it/prodotti/1427757>

Disegno schema



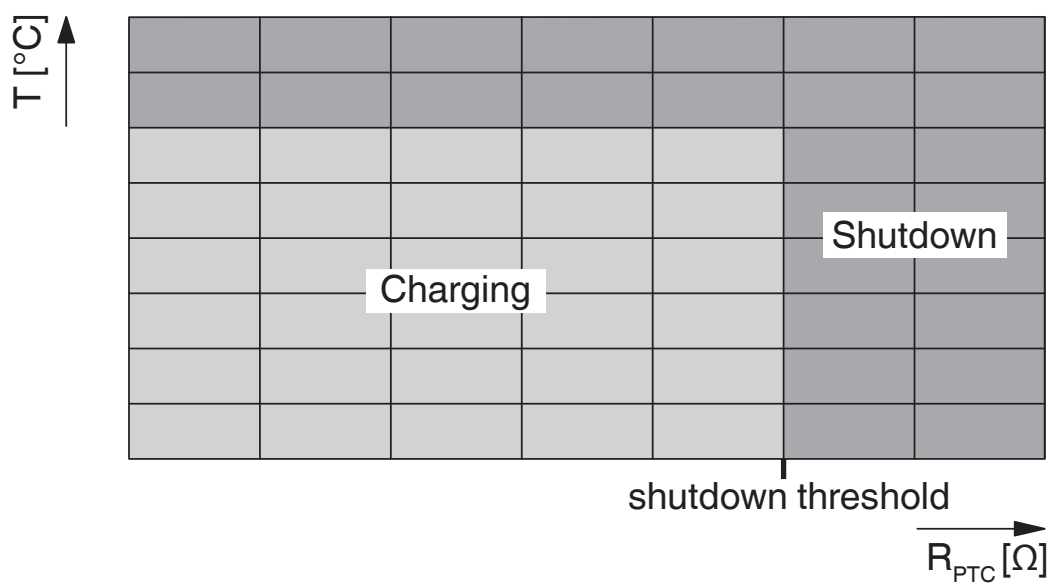
Istruzioni per l'uso

CHARX T2HBI24-3AC32DC200-5,0M2 - Presa di ricarica del veicolo

1427757

<https://www.phoenixcontact.com/it/prodotti/1427757>

Disegno schema

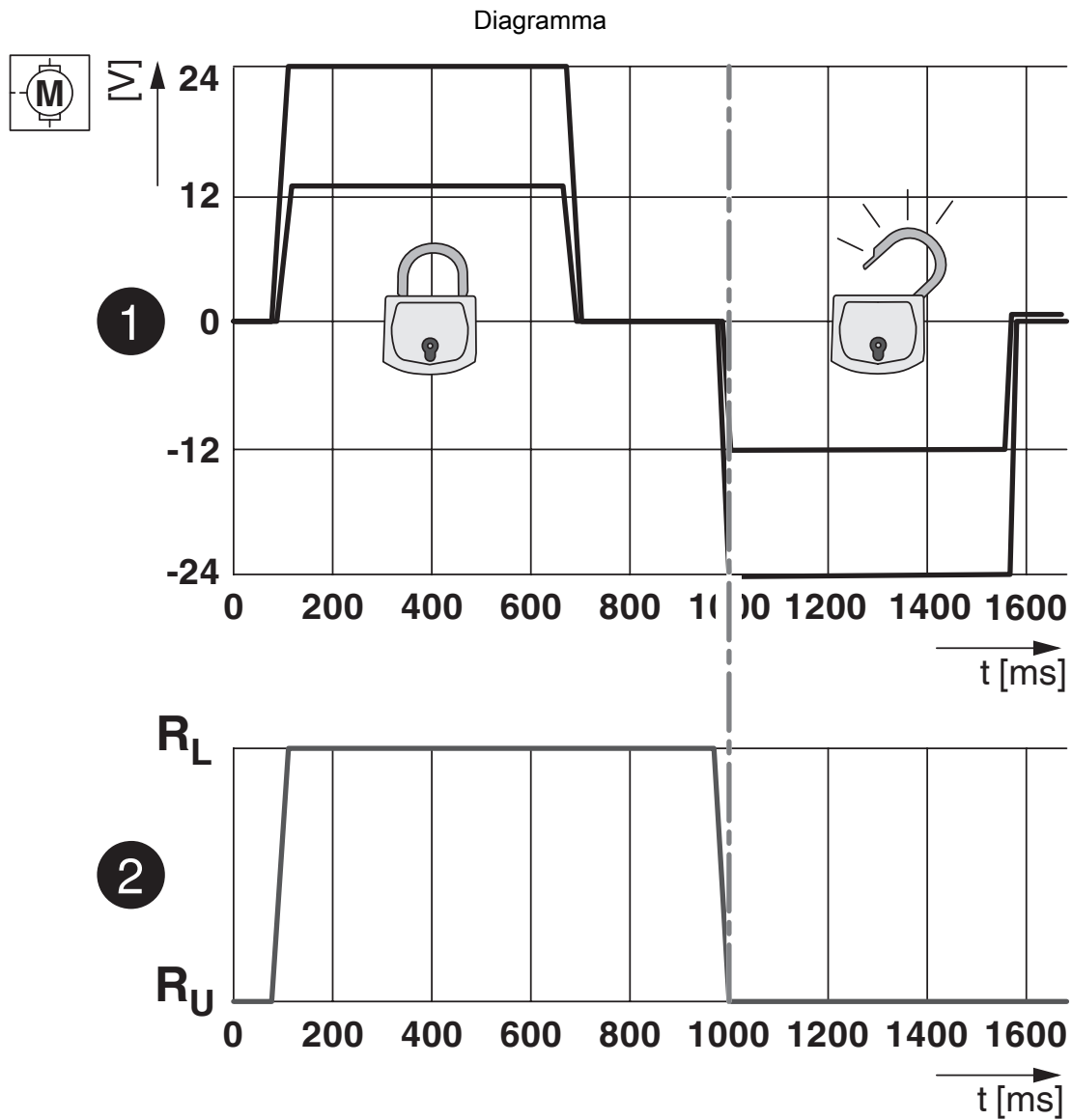


Campo di resistenza dei sensori di temperatura ai contatti AC

CHARX T2HBI24-3AC32DC200-5,0M2 - Presa di ricarica del veicolo

1427757

<https://www.phoenixcontact.com/it/prodotti/1427757>

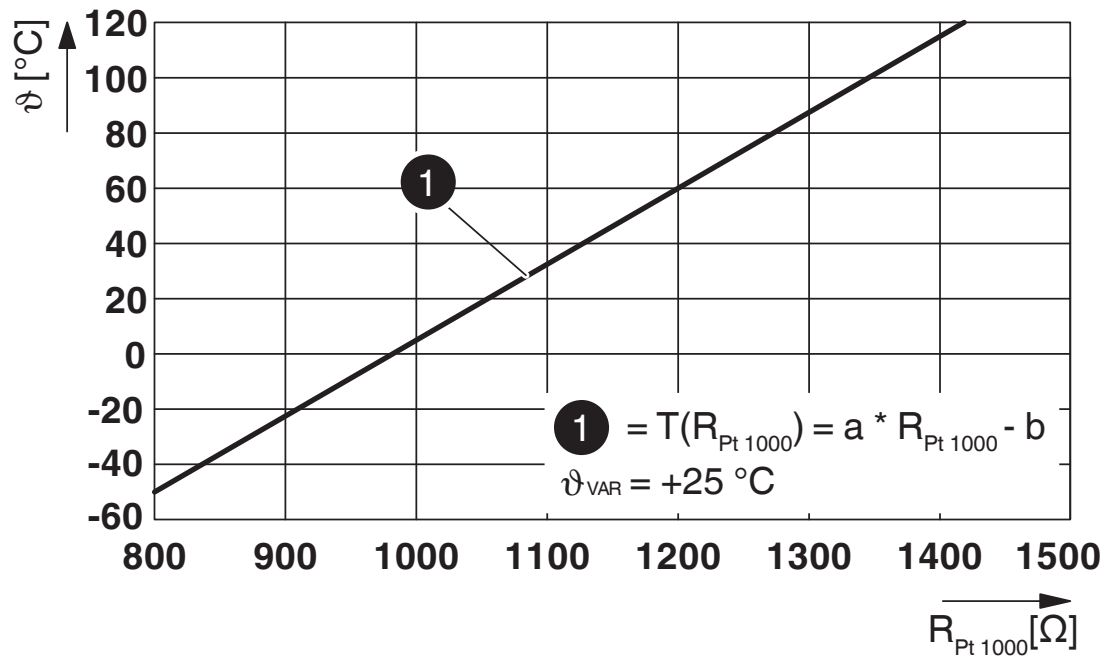


Stati di blocco dell'attuatore di bloccaggio

1427757

<https://www.phoenixcontact.com/it/prodotti/1427757>

Diagramma



Caratteristica Pt 1000 a una temperatura ambiente pari a 25° C per il monitoraggio della temperatura sui contatti DC

Diagramma a blocchi

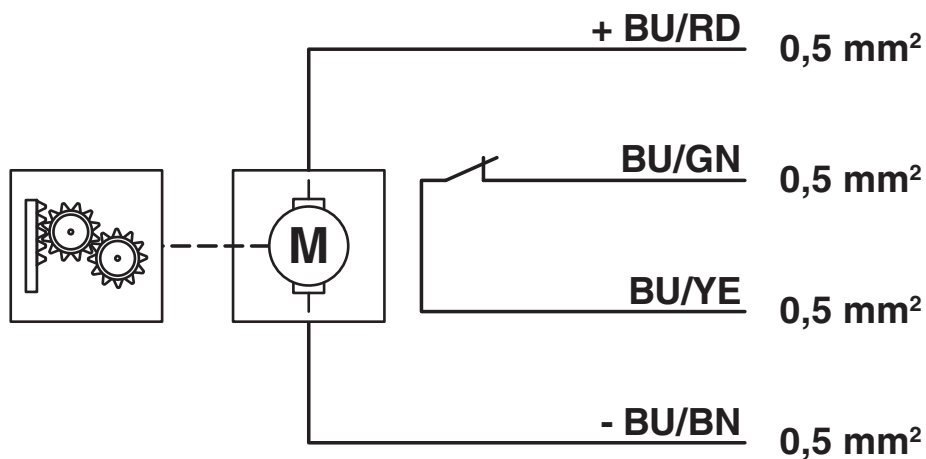


Diagramma a blocchi dell'attuatore di bloccaggio

CHARX T2HBI24-3AC32DC200-5,0M2 - Presa di ricarica del veicolo



1427757

<https://www.phoenixcontact.com/it/prodotti/1427757>

Classifiche

ECLASS

ECLASS-13.0	27144706
ECLASS-15.0	27144706

ETIM

ETIM 10.0	EC002898
-----------	----------

UNSPSC

UNSPSC 21.0	39121800
-------------	----------

CHARX T2HBI24-3AC32DC200-5,0M2 - Presa di ricarica del veicolo



1427757

<https://www.phoenixcontact.com/it/prodotti/1427757>

Environmental product compliance

EU RoHS

Soddisfa i requisiti della direttiva RoHS	Sì
con eccezione delle deroghe, se note	6(c), 7(c)-I

China RoHS

Environment friendly use period (EFUP)	EFUP-50
	Una tabella per la dichiarazione China RoHS in base all'articolo è disponibile nell'area di download di ciascun articolo alla voce "Dichiarazione del produttore". Per tutti gli articoli con EFUP-E non viene allestita né richiesta alcuna tabella per la dichiarazione China RoHS.

EU REACH SVHC

Avviso di sostanza candidata REACH (n. CAS)	2-ethylhexyl 10-ethyl-4,4-dioctyl-7-oxo-8-oxa-3,5-dithia-4-stannatetradecanoate (DOTE)(n. CAS: 15571-58-1)
	Lead(n. CAS: 7439-92-1)
	6,6'-di-tert-butyl-2,2'-methylenedi-p-cresol(n. CAS: 119-47-1)
SCIP	8dbcad3d-063d-4904-8da7-9d518dc633c2

EF3.1 Cambiamento climatico

CO2e kg	82,46 kg CO2e
---------	---------------

Phoenix Contact 2026 © - Tutti i diritti riservati
<https://www.phoenixcontact.com>

PHOENIX CONTACT S.p.a.
Via Bellini, 39/41
20095 Cusano Milanino (MI)
+39 02 660591
info_it@phoenixcontact.com