

1424848

<https://www.phoenixcontact.com/it/prodotti/1424848>

Si prega di notare che i dati visualizzati in questo PDF sono stati generati dal nostro catalogo online. I dati completi sono disponibili nella documentazione per l'utente. Si applicano le condizioni generali di utilizzo per i download.



Custodia a zoccolo B32, con blocc. trasversale, materiale: Pressofuso di alluminio, impermeabile, uscite cavi: 2, laterali, 2x M32, altezza: 90 mm, connessione a vite per cavo: senza, Standard

I vantaggi

- Buon effetto schermatura in caso di disturbi elettromagnetici

Dati commerciali

| | |
|-------------------------------------|---|
| Codice articolo | 1424848 |
| Pezzi/conf. | 1 Pezzi |
| Quantità di ordinazione minima | 1 Pezzi |
| Nota | Produzione su ordinazione (non è possibile effettuare resi) |
| Codice vendita | AF7APB |
| Codice prodotto | AF7APB |
| GTIN | 4055626382531 |
| Peso per pezzo (confezione inclusa) | 846,5 g |
| Peso per pezzo (confezione esclusa) | 723 g |
| Numero tariffa doganale | 85389099 |
| Paese di origine | CN |

1424848

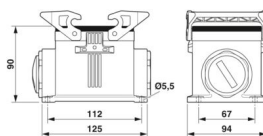
<https://www.phoenixcontact.com/it/prodotti/1424848>

Dati tecnici

Caratteristiche articolo

| | |
|-----------------------------|----------------------------------|
| Tipo di prodotto | Custodia con bloccaggio a staffa |
| Tipo di custodia | Custodia a zoccolo |
| Applicazione | Standard |
| Tipo | B32 |
| Numero uscite cavi | 2 |
| Tipo di collegamento a vite | 2x M32 |
| Uscita cavo | laterali |
| Connessione a vite Pg | senza |

Dimensioni

| | |
|---------------------------|---|
| Disegno quotato |  |
| Larghezza | 94 mm |
| Altezza | 90 mm |
| Lunghezza | 125 mm |
| Distanza fori orizzontale | 112 mm |
| Distanza fori verticale | 67 mm |
| Diametro foro | 5,5 mm |

Indicazioni materiale

| | |
|--|---------------------------------------|
| Classe di combustibilità a norma UL 94 | V0 (Bloccaggio) |
| Materiale guarnizione | NBR, conduttivo |
| Materiale custodia | Pressofuso di alluminio, impermeabile |
| Materiale superficie custodia | non rivestito |
| Materiale staffa di bloccaggio | PA |

Caratteristiche meccaniche

Dati meccanici

| | |
|-----------------------------|--------|
| Tipo di collegamento a vite | 2x M32 |
| Tipo di bloccaggio | Staffa |

Dati di collegamento

| | |
|---------------------|---|
| Coppia di serraggio | 2 Nm ... 3 Nm (per viti di fissaggio M5 della custodia a zoccolo) |
|---------------------|---|

Montaggio

| | |
|-----------------------|---|
| Nota per il montaggio | Un'apertura è chiusa con un tappo di chiusura e può essere aperta solo con un cacciavite. |
|-----------------------|---|

1424848

<https://www.phoenixcontact.com/it/prodotti/1424848>

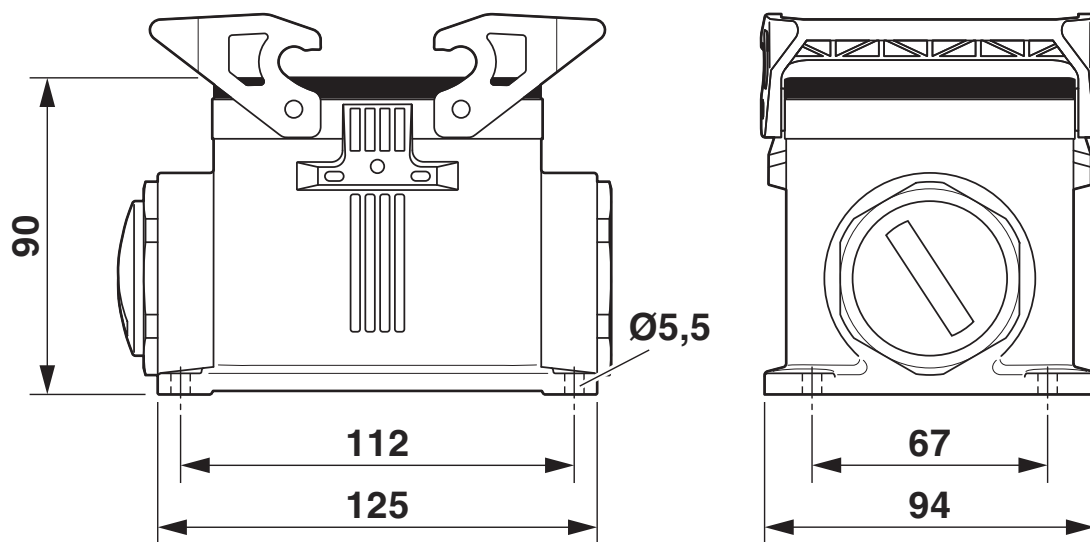
Condizioni ambientali e della vita elettrica

Condizioni ambientali

| | |
|----------------------------------|-------------------|
| Grado di protezione | IP66 |
| | IP67 |
| Grado di protezione (NEMA) | 4 (UL 50e) |
| | 4X (UL 50e) |
| | 12 (UL 50e) |
| Resistenza agli urti | IK09 |
| Temperatura ambiente (esercizio) | -40 °C ... 125 °C |

Disegni

Disegno quotato



Disegno quotato

1424848

<https://www.phoenixcontact.com/it/prodotti/1424848>

Omologazioni

🔗 To download certificates, visit the product detail page: <https://www.phoenixcontact.com/it/prodotti/1424848>

DNV

ID omologazione: TAE000037S



cUL Recognized

ID omologazione: E255026



UL Recognized

ID omologazione: E255026

1424848

<https://www.phoenixcontact.com/it/prodotti/1424848>

Classifiche

ECLASS

| | |
|-------------|----------|
| ECLASS-13.0 | 27440202 |
| ECLASS-15.0 | 27440202 |

ETIM

| | |
|-----------|----------|
| ETIM 10.0 | EC000437 |
|-----------|----------|

UNSPSC

| | |
|-------------|----------|
| UNSPSC 21.0 | 31261500 |
|-------------|----------|

1424848

<https://www.phoenixcontact.com/it/prodotti/1424848>

Environmental product compliance

EU RoHS

| | |
|---|------|
| Soddisfa i requisiti della direttiva RoHS | Sì |
| con eccezione delle deroghe, se note | 6(c) |

China RoHS

| | |
|--|---|
| Environment friendly use period (EFUP) | EFUP-50 |
| | Una tabella per la dichiarazione China RoHS in base all'articolo è disponibile nell'area di download di ciascun articolo alla voce "Dichiarazione del produttore". Per tutti gli articoli con EFUP-E non viene allestita né richiesta alcuna tabella per la dichiarazione China RoHS. |

EU REACH SVHC

| | |
|---|--------------------------------------|
| Avviso di sostanza candidata REACH (n. CAS) | Lead(n. CAS: 7439-92-1) |
| SCIP | 5e977c9b-56b7-484f-9428-c20d08931c93 |

Phoenix Contact 2026 © - Tutti i diritti riservati
<https://www.phoenixcontact.com>

PHOENIX CONTACT S.p.a.
 Via Bellini, 39/41
 20095 Cusano Milanino (MI)
 +39 02 660591
info_it@phoenixcontact.com