

SACC-M12FRD-4PL SH PN - Connettore



1424685

<https://www.phoenixcontact.com/it/prodotti/1424685>

Si prega di notare che i dati visualizzati in questo PDF sono stati generati dal nostro catalogo online. I dati completi sono disponibili nella documentazione per l'utente. Si applicano le condizioni generali di utilizzo per i download.

Connettore, PROFINET CAT5 (100 MBit/s), 4-poli, schermata, Femmina angolato M12, codifica: D, Connessione a molla Push-Lock, materiale zigrinato: Pressogetto di zinco, nichelato, diametro esterno conduttore 4 mm ... 8 mm



I vantaggi

- Connessione Push-Lock rapida: collegamento e disconnessione senza utensili di conduttori aprendo le leve contatti
- Connessione intuitiva: assegnazione dei singoli cavetti facilitata grazie alla siglatura a colori e numerica delle leve contatti
- Tecnologia Push-in integrata: cablaggio facilitato di conduttori rigidi e pretrattati tramite semplice innesto diretto
- Collegamento a prova d'urto e vibrazioni: l'affermata tecnica a molla garantisce un collegamento stabile e sicuro
- Schermatura sicura: connessione schermata affidabile a 360° anche in presenza di sollecitazioni meccaniche estreme
- Uscite cavo flessibili per connettori angolari

Dati commerciali

| | |
|-------------------------------------|---|
| Codice articolo | 1424685 |
| Pezzi/conf. | 1 Pezzi |
| Quantità di ordinazione minima | 1 Pezzi |
| Nota | Produzione su ordinazione (non è possibile effettuare resi) |
| Codice vendita | AF2CFN |
| Codice prodotto | AF2CFN |
| GTIN | 4055626376127 |
| Peso per pezzo (confezione inclusa) | 45,3 g |
| Peso per pezzo (confezione esclusa) | 44,2 g |
| Numero tariffa doganale | 85366990 |
| Paese di origine | DE |

Dati tecnici

Note

| | |
|-----------------------|--|
| Nota per il montaggio | IMPORTANTE: Per la posa dei cavi, fare attenzione ai raggi di curvatura ammessi, perché le forze di flessione eccessive danneggiano il grado di protezione. Scaricare il connettore da carichi meccanici, ad es. con fascette per cavi. |
| Nota per il montaggio | IMPORTANTE: Per la posa dei cavi, fare attenzione ai raggi di curvatura ammessi, perché le forze di flessione eccessive danneggiano il grado di protezione. Scaricare il connettore da carichi meccanici, ad es. con fascette per cavi. |

Montaggio

| | |
|-----------------------|---|
| Nota per il montaggio | Il pinning è orientabile con passo da 45° verso l'uscita cavo |
| | I fili possono essere collegati con o senza capocorda |

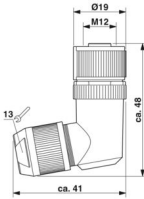
Caratteristiche articolo

| | |
|--------------------|----------------------------------|
| Tipo di prodotto | Connettori circolari (lato cavi) |
| Applicazione | Dati |
| Numero di poli | 4 |
| Numero uscite cavi | 1 |
| Schermato | sì |
| Codifica | D |
| Uscita cavo | angolato |

Caratteristiche di isolamento

| | |
|----------------------------|----|
| Categoria di sovratensione | II |
| Grado d'inquinamento | 3 |

Dimensioni

| | |
|-------------------|--|
| Disegno quotato |  |
| Lunghezza | 48 mm |
| Misure esterne | |
| Diametro esterno | 4 mm ... 8 mm |
| Custodia | |
| Diametro custodia | 19 mm |

Indicazioni materiale

SACC-M12FRD-4PL SH PN - Connettore



1424685

<https://www.phoenixcontact.com/it/prodotti/1424685>

| | |
|--|--|
| Materiale | TPE-U (Cestello di fissaggio, peso: 1,1 g) PA 6 (Leva di comando) |
| Classe di combustibilità a norma UL 94 | V0 |
| Materiale guarnizione | NBR |
| Materiale impugnature | Pressofuso di zinco, nichelato |
| Materiale contatto | CuSn |
| Materiale superficie contatti | Ni/Au |
| Materiale inserto portacontatti | PA 6.6 |
| Materiale connessione a vite | Pressogetto di zinco, nichelato |
| Norme / Disposizioni | PA 6.6 PA 6 |

Dati di collegamento

Connessione conduttori

| | |
|---|--|
| Collegamento | Connessione a molla Push-Lock |
| Sezione di collegamento | 0,14 mm ² ... 0,75 mm ² (senza capocorda) 0,14 mm ² ... 0,5 mm ² (con capocorda) |
| Sezione di connessione AWG | 26 ... 18 (senza capocorda) 26 ... 20 (con capocorda) |
| Lunghezza di spelatura nei singoli conduttori | 7 mm |
| Coppia di serraggio | 0,4 Nm (Ghiera M12) 0,8 Nm (Inserto portacontatti con anello di accoppiamento) 3 Nm (Dado di compressione con anello di accoppiamento) |

Piedinatura

| | |
|--|--|
| Contatto colore (definizione del segnale) contatto (opzionale) | 1 = YE (TD+) 2 = WH (RD+) 3 = OG (TD-) 4 = BU (RD-) |
|--|--|

Caratteristiche elettriche

| | |
|---------------------------------------|--|
| Tensione impulsiva di dimensionamento | 1,5 kV |
| Resistenza di contatto | ≤ 5 mΩ |
| Resistenza di isolamento | ≥ 100 MΩ |
| Tensione nominale U _N | 48 V AC 60 V DC |
| Corrente nominale I _N | 4 A (2 A in caso di utilizzo di conduttori da 0,14 mm ²) |
| Velocità di trasmissione | 100 MBit/s |

Caratteristiche meccaniche

Dati meccanici

| | |
|------------------|--|
| Cicli di manovra | ≥ 100 (Quantità 500 con contro connettore Phoenix Contact) |
|------------------|--|

Connettori

SACC-M12FRD-4PL SH PN - Connettore



1424685

<https://www.phoenixcontact.com/it/prodotti/1424685>

Connessione 1

| | |
|---------------------------|----------|
| Struttura testa | Femmina |
| Uscita cavo testa | angolato |
| Tipo di filettatura testa | M12 |
| Codifica | D |

Cavo / linea

| | |
|--|---|
| Tipo di segnale/categoria | PROFINET CAT5 (in conformità a IEC 11801), 100 MBit/s |
| Lunghezza del tratto da spelare dei fili singoli | 7 mm |

Condizioni ambientali e della vita elettrica

Condizioni ambientali

| | |
|---|--|
| Grado di protezione | IP65 IP67 |
| Temperatura ambiente (esercizio) (Connettore maschio/femmina) | -40 °C ... 85 °C (connettore / connectore femmina) |

Normative e prescrizioni

Controllo

| | |
|--------------------|---|
| Norme/disposizioni | PA 6.6: Protezione antincendio nei veicoli su rotaia - set di requisiti R22, R23, R24, R25 e R26 a norma DIN EN 45545-2 (Livello di pericolo HL1 - HL3) |
| | PA 6: Protezione antincendio nei veicoli su rotaia - set di requisiti R22, R23 e R24 a norma DIN EN 45545-2 (Livello di pericolo HL1 - HL3) |

M12

| | |
|--------------------|------------------|
| Definizione norma | Connettore M12 |
| Norme/disposizioni | IEC 61076-2-101 |
| Definizione norma | Urti, vibrazioni |
| Norme/disposizioni | EN 50155:2001 |

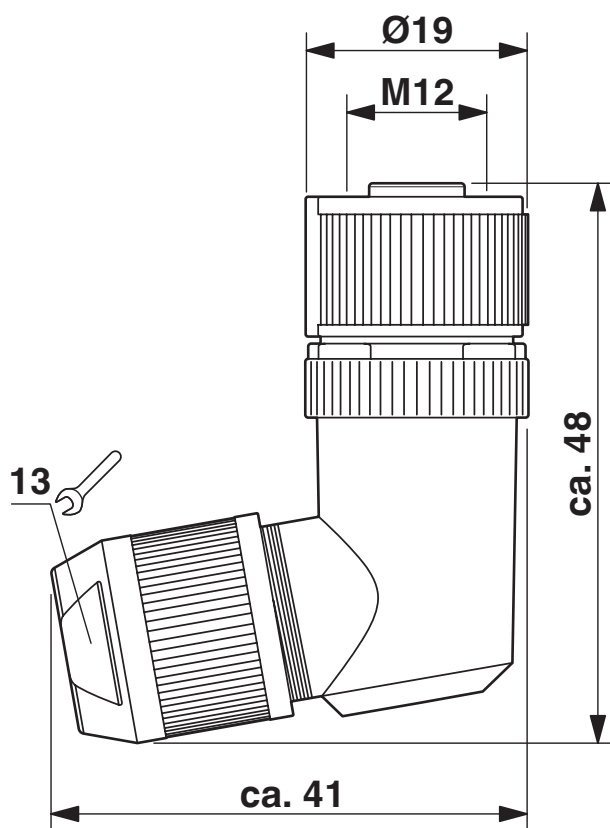
SACC-M12FRD-4PL SH PN - Connettore

1424685

<https://www.phoenixcontact.com/it/prodotti/1424685>

Disegni

Disegno quotato



Connettore femmina M12-SPEEDCON, angolato, schermato

Disegno funzionamento



Spingere il dado di pressione e la custodia protettiva sul cavo, rimuovere il rivestimento dal cavo, accorciare la schermatura, collegare i fili, in caso di custodia protettiva diritta torcere lievemente i fili, incollare la pellicola di schermatura attorno alla schermatura accorciata, in caso diametro esterno del cavo < 6 mm incollare una pellicola di schermatura aggiuntiva attorno al pacco di fili, avvitare la custodia protettiva con l'inserto del connettore, avvitare saldamente il dado a pressione.

SACC-M12FRD-4PL SH PN - Connettore

1424685

<https://www.phoenixcontact.com/it/prodotti/1424685>



Disegno schema



Pinning connettore femmina M12, 4 poli, codifica D, lato femmina

1424685

<https://www.phoenixcontact.com/it/prodotti/1424685>

Omologazioni

📄 To download certificates, visit the product detail page: <https://www.phoenixcontact.com/it/prodotti/1424685>

|  UL Listed ID omologazione: E221474 | | | | |
|--|-------------------------|-------------------------|-------------|-----------------------|
| | Tensione nominale U_N | Corrente nominale I_N | Sezione AWG | Sezione mm^2 |
| keine | | | | |
| | 60 V | 4 A | 26 - 18 | 26 - 18 |

|  cUL Listed ID omologazione: E221474 | | | | |
|---|-------------------------|-------------------------|-------------|-----------------------|
| | Tensione nominale U_N | Corrente nominale I_N | Sezione AWG | Sezione mm^2 |
| keine | | | | |
| | 60 V | 4 A | 26 - 18 | - |

SACC-M12FRD-4PL SH PN - Connettore



1424685

<https://www.phoenixcontact.com/it/prodotti/1424685>

Classifiche

ECLASS

| | |
|-------------|----------|
| ECLASS-13.0 | 27440116 |
| ECLASS-15.0 | 27440116 |

ETIM

| | |
|-----------|----------|
| ETIM 10.0 | EC002635 |
|-----------|----------|

UNSPSC

| | |
|-------------|----------|
| UNSPSC 21.0 | 39121400 |
|-------------|----------|

1424685

<https://www.phoenixcontact.com/it/prodotti/1424685>

Environmental product compliance

EU RoHS

| | |
|---|--------------------|
| Soddisfa i requisiti della direttiva RoHS | Sì, Nessuna deroga |
|---|--------------------|

China RoHS

| | |
|--|---|
| Environment friendly use period (EFUP) | EFUP-E |
| | Nessuna sostanza pericolosa al di sopra dei valori limite |

EU REACH SVHC

| | |
|---|---|
| Avviso di sostanza candidata REACH (n. CAS) | Nessuna sostanza con una percentuale di massa maggiore dello 0,1% |
|---|---|

Phoenix Contact 2026 © - Tutti i diritti riservati
<https://www.phoenixcontact.com>

PHOENIX CONTACT S.p.a.
Via Bellini, 39/41
20095 Cusano Milanino (MI)
+39 02 660591
info_it@phoenixcontact.com