

# HC-HPR-D07-HHWH-1TTM25-EM-BK - Custodia



1424639

<https://www.phoenixcontact.com/it/prodotti/1424639>

Si prega di notare che i dati visualizzati in questo PDF sono stati generati dal nostro catalogo online. I dati completi sono disponibili nella documentazione per l'utente. Si applicano le condizioni generali di utilizzo per i download.



Custodia protettiva D7, con bloccaggio a vite, materiale: Zinco pressofuso, uscite cavi: 1, diritto, 1x M25, altezza: 60 mm, connessione a vite per cavo: senza, coperchio di protezione: no, Applicazioni ferroviarie, per requisiti ambientali ed EMC elevati, Serie HPR

## I vantaggi

- Vibrazioni e urti: IEC 61373/EN 50155, categoria 1, classe 1B

## Dati commerciali

Codice articolo	1424639
Pezzi/conf.	1 Pezzi
Quantità di ordinazione minima	1 Pezzi
Nota	Produzione su ordinazione (non è possibile effettuare resi)
Codice vendita	AF7AAJ
Codice prodotto	AF7AAJ
GTIN	4055626375687
Peso per pezzo (confezione inclusa)	87,5 g
Peso per pezzo (confezione esclusa)	87,5 g
Numero tariffa doganale	85389099
Paese di origine	CN

1424639

<https://www.phoenixcontact.com/it/prodotti/1424639>

## Dati tecnici

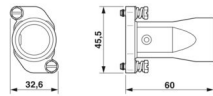
### Caratteristiche articolo

Tipo di prodotto	Custodia con bloccaggio a vite
Tipo di custodia	Custodia protettiva
Serie	HPR-D7
Applicazione	Applicazioni ferroviarie
Tipo	D7
Numero uscite cavi	1
Tipo di collegamento a vite	1x M25
Coperchio di protezione	no
Schermato	sì
Uscita cavo	diritto
Connessione a vite Pg	senza

### Dati di collegamento

Coppia di serraggio	1 Nm (Vite di bloccaggio)
---------------------	---------------------------

### Dimensioni

Disegno quotato	
Larghezza	32,4 mm
Altezza	60 mm
Lunghezza	45,5 mm

### Indicazioni materiale

Materiale custodia	Zinco pressofuso
Materiale superficie custodia	rivestimento con polveri, nero
Materiale staffa di bloccaggio	Acciaio inossidabile

### Condizioni ambientali e della vita elettrica

#### Condizioni ambientali

Grado di protezione	IP66 (con vite di tenuta)
	IP68 (0,4 bar / 30 min. con vite di tenuta)
	IP69 (ISO 20653:2013-02, con vite di tenuta)
Resistenza agli urti	IK09
Temperatura ambiente (esercizio)	-40 °C ... 125 °C

### Caratteristiche meccaniche

#### Dati meccanici

Tipo di collegamento a vite	1x M25
-----------------------------	--------

1424639

<https://www.phoenixcontact.com/it/prodotti/1424639>

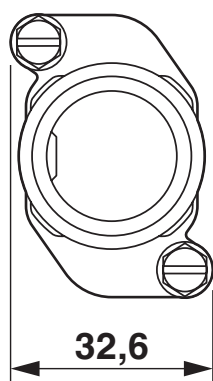
Tipo di bloccaggio	Vite
--------------------	------

## Montaggio

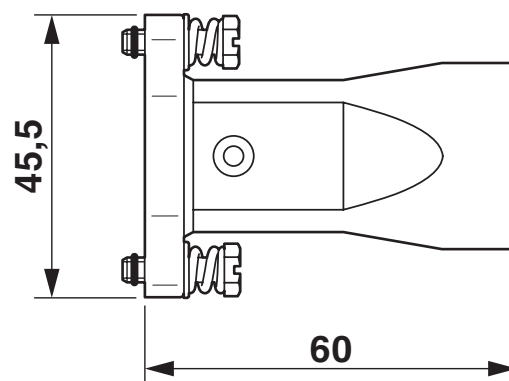
Nota per il montaggio	Vite di bloccaggio M4, esagonale con intaglio (SW7), coppia di serraggio: 1 Nm. La guarnizione dell'inserto contatti maschio deve essere rimossa. Lunghezza massima del filetto della connessione a vite: 6 mm
	Montare l'inserto contatti con vite di tenuta nella custodia

## Disegni

Disegno quotato



Disegno quotato



1424639

<https://www.phoenixcontact.com/it/prodotti/1424639>

## Omologazioni

🔗 To download certificates, visit the product detail page: <https://www.phoenixcontact.com/it/prodotti/1424639>

**DNV**

ID omologazione: TAE000037S

1424639

<https://www.phoenixcontact.com/it/prodotti/1424639>

## Classifiche

### ECLASS

ECLASS-13.0	27440202
ECLASS-15.0	27440202

### ETIM

ETIM 10.0	EC000437
-----------	----------

### UNSPSC

UNSPSC 21.0	31261500
-------------	----------

1424639

<https://www.phoenixcontact.com/it/prodotti/1424639>

## Environmental product compliance

### EU RoHS

Soddisfa i requisiti della direttiva RoHS	Sì, Nessuna deroga
---	--------------------

### China RoHS

Environment friendly use period (EFUP)	EFUP-E
	Nessuna sostanza pericolosa al di sopra dei valori limite

### EU REACH SVHC

Avviso di sostanza candidata REACH (n. CAS)	Nessuna sostanza con una percentuale di massa maggiore dello 0,1%
---	---

Phoenix Contact 2026 © - Tutti i diritti riservati  
<https://www.phoenixcontact.com>

PHOENIX CONTACT S.p.a.  
Via Bellini, 39/41  
20095 Cusano Milanino (MI)  
+39 02 660591  
[info\\_it@phoenixcontact.com](mailto:info_it@phoenixcontact.com)