

HC-HPR-D07-BAFH-EMR-BK - Custodia



1424635

<https://www.phoenixcontact.com/it/prodotti/1424635>

Si prega di notare che i dati visualizzati in questo PDF sono stati generati dal nostro catalogo online. I dati completi sono disponibili nella documentazione per l'utente. Si applicano le condizioni generali di utilizzo per i download.



Custodia da incasso D7, per bloccaggio a vite, materiale: Zinco pressofuso, altezza: 41,5 mm, connessione a vite per cavo: senza, coperchio di protezione: no, Applicazioni ferroviarie, per requisiti ambientali ed EMC elevati, Serie HPR, base aperta

I vantaggi

- Vibrazioni e urti: IEC 61373/EN 50155, categoria 1, classe 1B

Dati commerciali

Codice articolo	1424635
Pezzi/conf.	1 Pezzi
Quantità di ordinazione minima	1 Pezzi
Nota	Produzione su ordinazione (non è possibile effettuare resi)
Codice vendita	AF7AAJ
Codice prodotto	AF7AAJ
GTIN	4055626375649
Peso per pezzo (confezione inclusa)	139,3 g
Peso per pezzo (confezione esclusa)	139,3 g
Numero tariffa doganale	85389099
Paese di origine	CN

1424635

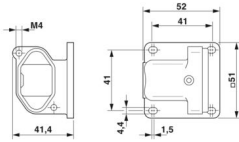
<https://www.phoenixcontact.com/it/prodotti/1424635>

Dati tecnici

Caratteristiche articolo

Tipo di prodotto	Custodia con bloccaggio a vite
Tipo di custodia	Custodia da incasso
Famiglia di prodotti	HC-STA-D07
Serie	HPR-D7
Applicazione	Applicazioni ferroviarie
Tipo	D7
Coperchio di protezione	no
Schermato	sì
Connessione a vite Pg	senza

Dimensioni

Disegno quotato	
Larghezza	51 mm
Altezza	41,5 mm
Lunghezza	52 mm
Diametro foro	4,4 mm

Indicazioni materiale

Materiale guarnizione	NBR
	NBR
Materiale custodia	Zinco pressofuso
Materiale superficie custodia	rivestimento con polveri, nero

Condizioni ambientali e della vita elettrica

Condizioni ambientali

Grado di protezione	IP66 (con vite di tenuta)
	IP68 (0,4 bar / 30 min. con vite di tenuta)
	IP69 (ISO 20653:2013-02)
Resistenza agli urti	IK09
Temperatura ambiente (esercizio)	-40 °C ... 125 °C

Caratteristiche meccaniche

Dati meccanici

Tipo di bloccaggio	Dado
--------------------	------

Montaggio

1424635

<https://www.phoenixcontact.com/it/prodotti/1424635>

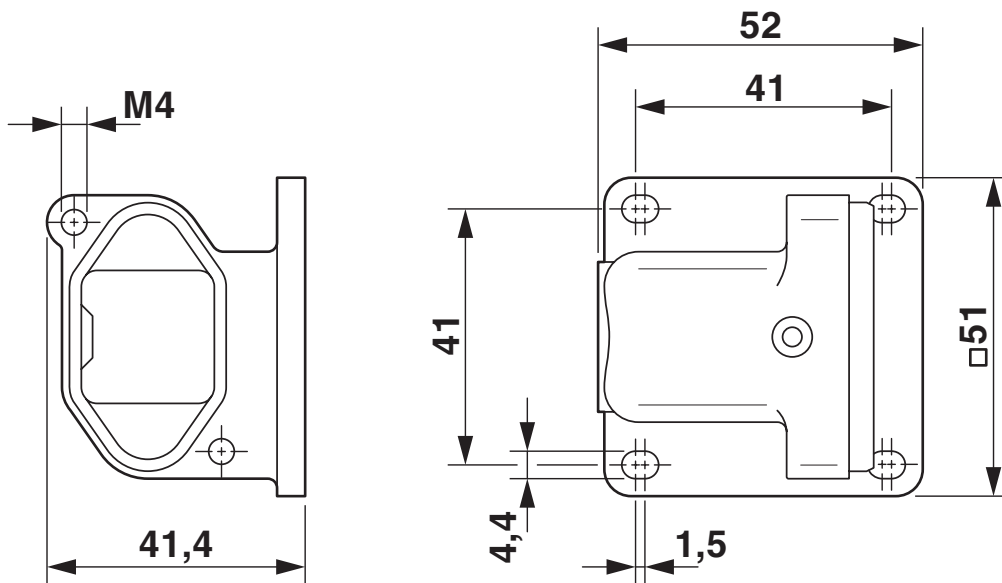
Nota per il montaggio

Vite di bloccaggio M4, esagonale con intaglio (SW7), coppia di serraggio: 1 Nm. La guarnizione dell'inserto contatti maschio deve essere rimossa. Lunghezza massima del filetto della connessione a vite: 6 mm

Montare l'inserto contatti con vite di tenuta nella custodia

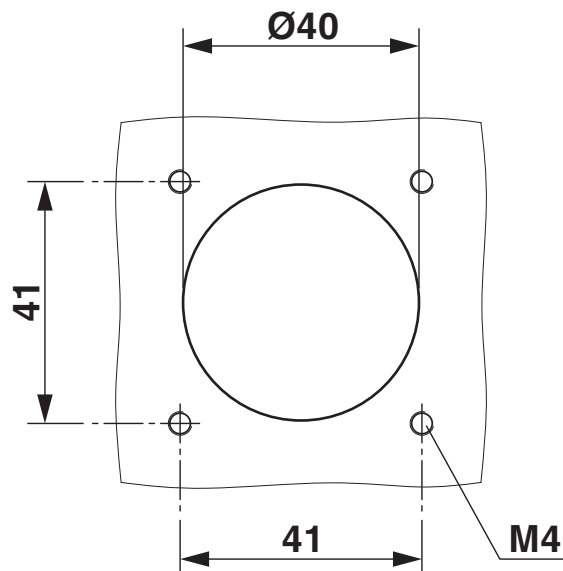
Disegni

Disegno quotato



Disegno quotato

Disegno quotato



Dima di foratura:

1424635

<https://www.phoenixcontact.com/it/prodotti/1424635>

Omologazioni

🔗 To download certificates, visit the product detail page: <https://www.phoenixcontact.com/it/prodotti/1424635>

DNV

ID omologazione: TAE000037S

1424635

<https://www.phoenixcontact.com/it/prodotti/1424635>

Classifiche

ECLASS

ECLASS-13.0	27440202
ECLASS-15.0	27440202

ETIM

ETIM 10.0	EC000437
-----------	----------

UNSPSC

UNSPSC 21.0	31261500
-------------	----------

1424635

<https://www.phoenixcontact.com/it/prodotti/1424635>

Environmental product compliance

EU RoHS

Soddisfa i requisiti della direttiva RoHS	Sì, Nessuna deroga
---	--------------------

China RoHS

Environment friendly use period (EFUP)	EFUP-E
	Nessuna sostanza pericolosa al di sopra dei valori limite

EU REACH SVHC

Avviso di sostanza candidata REACH (n. CAS)	Nessuna sostanza con una percentuale di massa maggiore dello 0,1%
---	---

Phoenix Contact 2026 © - Tutti i diritti riservati
<https://www.phoenixcontact.com>

PHOENIX CONTACT S.p.a.
Via Bellini, 39/41
20095 Cusano Milanino (MI)
+39 02 660591
info_it@phoenixcontact.com