

G-INVEN-M20-M67N-PNES-BK - Pressacavi



1424537

<https://www.phoenixcontact.com/it/prodotti/1424537>

Si prega di notare che i dati visualizzati in questo PDF sono stati generati dal nostro catalogo online. I dati completi sono disponibili nella documentazione per l'utente. Si applicano le condizioni generali di utilizzo per i download.



Pressacavi, materiale connessione a vite: PA, applicazione: Standard, diametro esterno cavo 6 mm ... 11 mm, schermatura: no, filettatura: M20 x 1,5, colore: nero intenso RAL 9005, con elemento di compensazione della pressione e guarnizione piatta

Descrizione del prodotto

Connessione a vite per cavo con elemento di compensazione della pressione integrato. Evita che all'interno della custodia si crei una depressione. Membrana: impermeabile all'acqua e anti-sporco

I vantaggi

- Riduce la formazione di acqua di condensa
- Connessione a vite con elemento di compensazione della pressione integrato
- Materiale in plastica conforme UL 746C f1

Dati commerciali

Codice articolo	1424537
Pezzi/conf.	5 Pezzi
Quantità di ordinazione minima	5 Pezzi
Nota	Produzione su ordinazione (non è possibile effettuare resi)
Codice vendita	AF7DCX
Codice prodotto	AF7DCX
GTIN	4055626374420
Peso per pezzo (confezione inclusa)	11,97 g
Peso per pezzo (confezione esclusa)	11,53 g
Numero tariffa doganale	39269097
Paese di origine	TR

1424537

<https://www.phoenixcontact.com/it/prodotti/1424537>

Dati tecnici

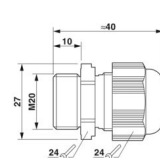
Caratteristiche articolo

Tipo di prodotto	Connessione a vite per cavo
Applicazione	Standard
Numero dei conduttori	1
Produttore	BIMED
Denominazione produttore	BMVG-22
Flusso d'aria	40 (l/h con una differenza di pressione di 70 mbar)
Schermato	no
Esecuzione dello scarico della trazione	A

Caratteristiche

Categoria d'urto	5
Versione, Scarico della trazione	A

Dimensioni

Disegno quotato	
Lunghezza	40 mm
Lunghezza della filettatura	10 mm
Diametro foro	20,1 mm ... 20,2 mm
Apertura chiave dadi	24 mm
Apertura chiave perno	24 mm
Tipo filettatura lato collegamenti	M20 x 1,5
Passo della filettatura	1,5 mm

Dati di collegamento

Coppia di serraggio	5 Nm \pm 0,2 Nm (Dado cieco a calotta)
	3 Nm (Perno)

Indicazioni materiale

Colore	nero (RAL 9005)
Materiale	PTFE (La specifica del materiale si riferisce alla membrana di ventilazione)
Classe di combustibilità a norma UL 94	V2
Materiale guarnizione Guarnizione piatta	NBR
Materiale guarnizione Guarnizione cavo	CR
Materiale connessione a vite	PA

Cavo / linea

1424537

<https://www.phoenixcontact.com/it/prodotti/1424537>

Diametro esterno conduttore Linea 1	6 mm ... 11 mm
Diametro esterno conduttore	6 mm ... 12 mm (per UL 514 B)
Assenza di alogeni	no

Condizioni ambientali e della vita elettrica

Condizioni ambientali

Grado di protezione	IP67
	IP66
Grado di protezione (NEMA)	1
	4
	4X
	12
	13
Temperatura ambiente (esercizio)	-20 °C ... 100 °C (statico)

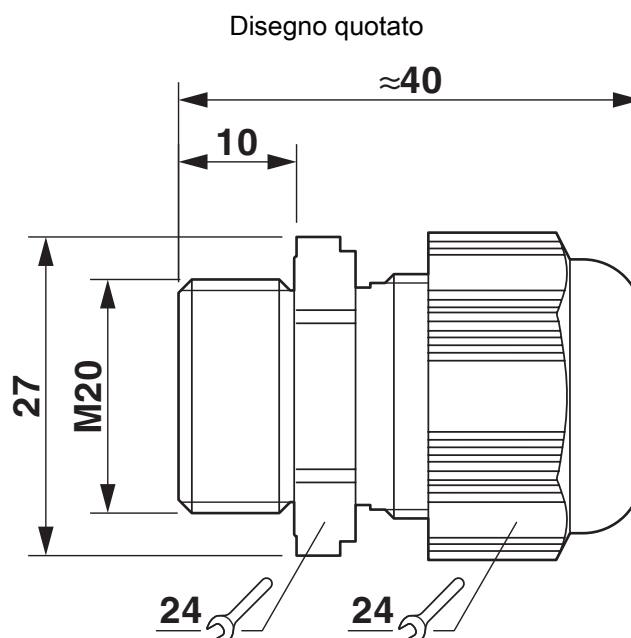
G-INVEN-M20-M67N-PNES-BK - Pressacavi

1424537

<https://www.phoenixcontact.com/it/prodotti/1424537>



Disegni



Disegno quotato

1424537

<https://www.phoenixcontact.com/it/prodotti/1424537>

Omologazioni

🔗 To download certificates, visit the product detail page: <https://www.phoenixcontact.com/it/prodotti/1424537>

DNV

ID omologazione: TAE00003WX



cUL Recognized

ID omologazione: E199260



UL Recognized

ID omologazione: E199260

1424537

<https://www.phoenixcontact.com/it/prodotti/1424537>

Classifiche

ECLASS

ECLASS-13.0	27140801
ECLASS-15.0	27140801

ETIM

ETIM 10.0	EC000441
-----------	----------

UNSPSC

UNSPSC 21.0	39121300
-------------	----------

1424537

<https://www.phoenixcontact.com/it/prodotti/1424537>

Environmental product compliance

EU RoHS

Soddisfa i requisiti della direttiva RoHS

Sì, Nessuna deroga

China RoHS

Environment friendly use period (EFUP)

EFUP-E

Nessuna sostanza pericolosa al di sopra dei valori limite

EU REACH SVHC

Avviso di sostanza candidata REACH (n. CAS)

Nessuna sostanza con una percentuale di massa maggiore dello 0,1%

Phoenix Contact 2026 © - Tutti i diritti riservati

<https://www.phoenixcontact.com>

PHOENIX CONTACT S.p.a.

Via Bellini, 39/41

20095 Cusano Milanino (MI)

+39 02 660591

info_it@phoenixcontact.com