

# HC-EVO-M1-HHFS-PLBK - Custodia



1424436

<https://www.phoenixcontact.com/it/prodotti/1424436>

Si prega di notare che i dati visualizzati in questo PDF sono stati generati dal nostro catalogo online. I dati completi sono disponibili nella documentazione per l'utente. Si applicano le condizioni generali di utilizzo per i download.



Custodia protettiva in plastica, con flangia a baionetta per la connessione EVO-D, M1, per bloccaggio longitudinale, per inserti porta contatti modulari di larghezza del modulo singola, senza connessione EVO

## Dati commerciali

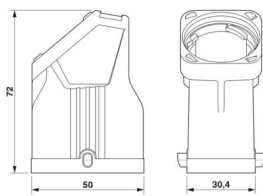
Codice articolo	1424436
Pezzi/conf.	1 Pezzi
Quantità di ordinazione minima	1 Pezzi
Nota	Produzione su ordinazione (non è possibile effettuare resi)
Codice vendita	AF7APQ
Codice prodotto	AF7APQ
GTIN	4055626372556
Peso per pezzo (confezione inclusa)	45,7 g
Peso per pezzo (confezione esclusa)	45,7 g
Numero tariffa doganale	85389099
Paese di origine	CN

## Dati tecnici

### Caratteristiche articolo

Tipo di prodotto	Custodia con bloccaggio a staffa
Tipo di custodia	Custodia protettiva
Applicazione	Standard
Tipo	M1
Numero uscite cavi	1
Coperchio di protezione	no
Schermato	no
Uscita cavo	diritto
Connessione a vite Pg	senza

### Dimensioni

Disegno quotato	
Larghezza	30,4 mm
Altezza	72 mm
Lunghezza	50 mm

### Indicazioni materiale

Classe di combustibilità a norma UL 94	V0 (Custodia)
Materiale custodia	PA

### Caratteristiche meccaniche

#### Dati meccanici

Tipo di bloccaggio	Pin
--------------------	-----

### Montaggio

Nota per il montaggio	<p>La custodia può alloggiare tutti i moduli Phoenix Contact con una larghezza modulo singola. Eccezionalmente i moduli TWIN Push-in con i codici articolo 1423962 e 1423961 non possono essere utilizzati, poiché non dispongono della protezione antitorsione.</p> <p>La custodia con base mobile deve essere completata con la connessione a vite EVO. La connessione a vite EVO è disponibile in 2 dimensioni e consente di realizzare un'uscita cavo diritta o laterale. Il montaggio della connessione a vite EVO avviene ad esempio manualmente o con una pinza per tubi</p> <p>La custodia può alloggiare tutti i moduli Phoenix Contact con una larghezza modulo singola. Eccezionalmente i moduli TWIN</p>
-----------------------	--

1424436

<https://www.phoenixcontact.com/it/prodotti/1424436>

Push-in con i codici articolo 1423962 e 1423961 non possono essere utilizzati, poiché non dispongono della protezione antitorsione.

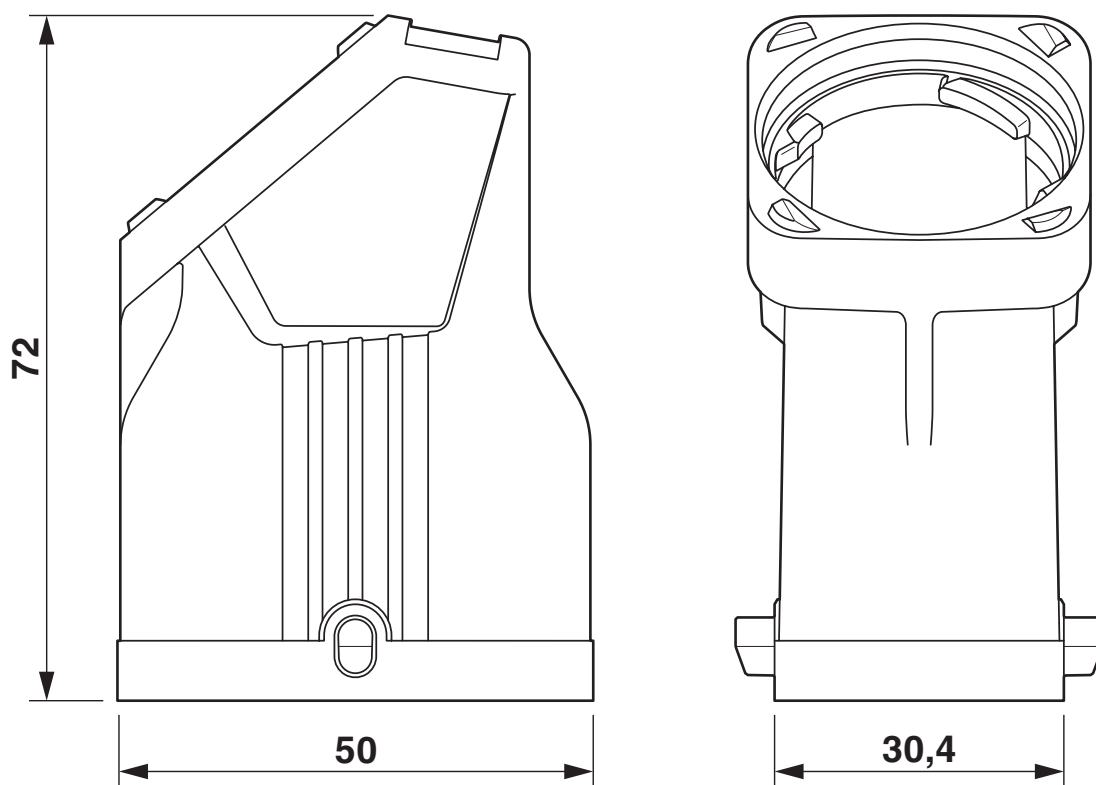
## Condizioni ambientali e della vita elettrica

### Condizioni ambientali

Grado di protezione	IP66
Grado di protezione (NEMA)	12
Resistenza agli urti	IK06
Temperatura ambiente (esercizio)	-40 °C ... 125 °C

## Disegni

Disegno quotato



Disegno quotato

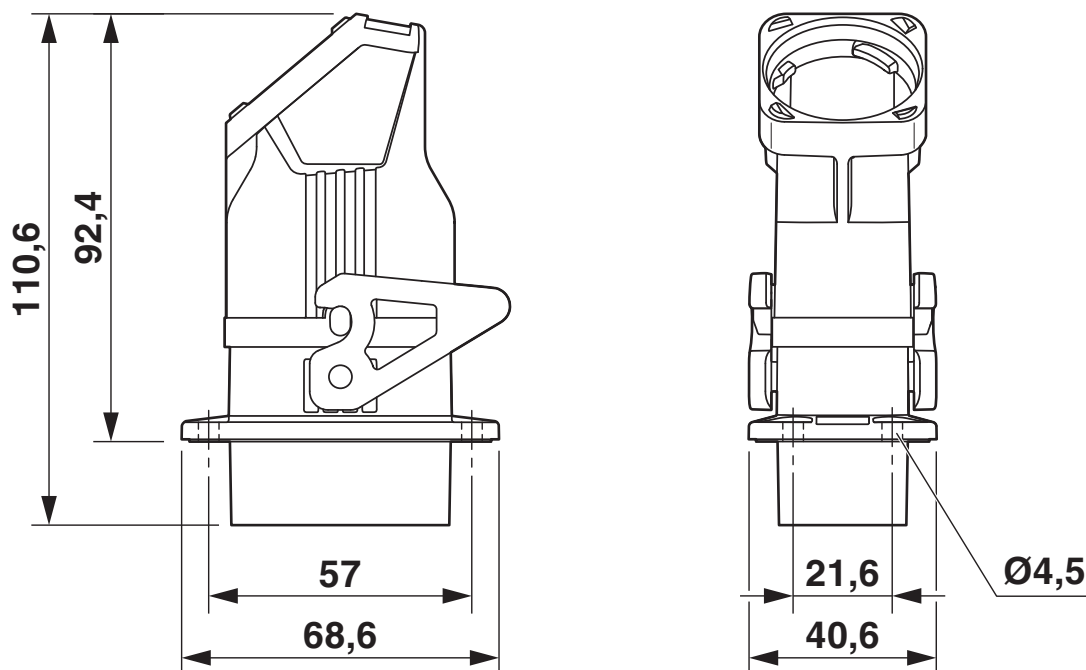
# HC-EVO-M1-HHFS-PLBK - Custodia

1424436

<https://www.phoenixcontact.com/it/prodotti/1424436>



Disegno quotato



L'immagine può contenere altri prodotti.

1424436

<https://www.phoenixcontact.com/it/prodotti/1424436>

## Omologazioni

🔗 To download certificates, visit the product detail page: <https://www.phoenixcontact.com/it/prodotti/1424436>

### DNV

ID omologazione: TAE000037S



### cUL Recognized

ID omologazione: E255026



### UL Recognized

ID omologazione: E255026

1424436

<https://www.phoenixcontact.com/it/prodotti/1424436>

## Classifiche

### ECLASS

ECLASS-13.0	27440202
ECLASS-15.0	27440202

### ETIM

ETIM 10.0	EC000437
-----------	----------

### UNSPSC

UNSPSC 21.0	31261500
-------------	----------

1424436

<https://www.phoenixcontact.com/it/prodotti/1424436>

## Environmental product compliance

### EU RoHS

Soddisfa i requisiti della direttiva RoHS

Sì, Nessuna deroga

### China RoHS

Environment friendly use period (EFUP)

EFUP-E

Nessuna sostanza pericolosa al di sopra dei valori limite

### EU REACH SVHC

Avviso di sostanza candidata REACH (n. CAS)

Nessuna sostanza con una percentuale di massa maggiore dello 0,1%

Phoenix Contact 2026 © - Tutti i diritti riservati  
<https://www.phoenixcontact.com>

PHOENIX CONTACT S.p.a.  
Via Bellini, 39/41  
20095 Cusano Milanino (MI)  
+39 02 660591  
[info\\_it@phoenixcontact.com](mailto:info_it@phoenixcontact.com)