

HC-STA-D50-HHFD-1TTP21-EL-AL - Custodia



1424410

<https://www.phoenixcontact.com/it/prodotti/1424410>

Si prega di notare che i dati visualizzati in questo PDF sono stati generati dal nostro catalogo online. I dati completi sono disponibili nella documentazione per l'utente. Si applicano le condizioni generali di utilizzo per i download.



Custodia protettiva D50, per bloccaggio trasversale, materiale: Pressofuso di alluminio, impermeabile, uscite cavi: 1, diritto, 1x Pg21, altezza: 80 mm, connessione a vite per cavo: Pg21, Standard

Dati commerciali

Codice articolo	1424410
Pezzi/conf.	1 Pezzi
Quantità di ordinazione minima	1 Pezzi
Nota	Produzione su ordinazione (non è possibile effettuare resi)
Codice vendita	AF7APE
Codice prodotto	AF7APE
GTIN	4055626371504
Peso per pezzo (confezione inclusa)	253 g
Peso per pezzo (confezione esclusa)	255 g
Numero tariffa doganale	85389099
Paese di origine	CN

1424410

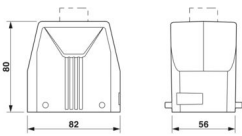
<https://www.phoenixcontact.com/it/prodotti/1424410>

Dati tecnici

Caratteristiche articolo

Tipo di prodotto	Custodia con bloccaggio a staffa
Tipo di custodia	Custodia protettiva
Famiglia di prodotti	HC-STA-D
Applicazione	Standard
Tipo	D50
Numero uscite cavi	1
Tipo di collegamento a vite	1x Pg21
Uscita cavo	diritto
Connessione a vite Pg	Pg21

Dimensioni

Disegno quotato	
Larghezza	56 mm
Altezza	80 mm
Lunghezza	82 mm

Indicazioni materiale

Materiale custodia	Pressofuso di alluminio, impermeabile
Materiale superficie custodia	non rivestito

Caratteristiche meccaniche

Dati meccanici

Tipo di collegamento a vite	1x Pg21
Tipo di bloccaggio	Pin

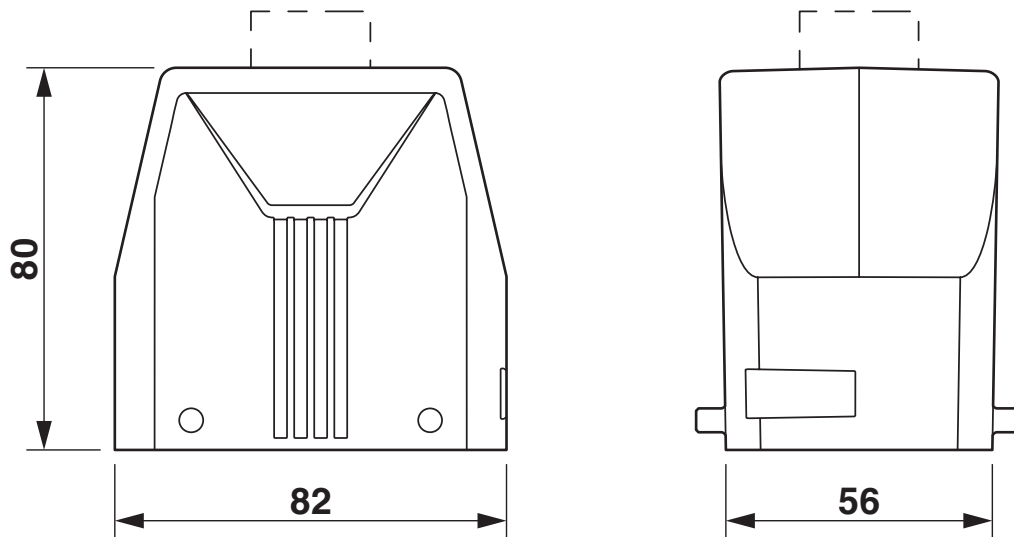
Condizioni ambientali e della vita elettrica

Condizioni ambientali

Grado di protezione	IP66
	IP67
Resistenza agli urti	IK08
Temperatura ambiente (esercizio)	-40 °C ... 125 °C

Disegni

Disegno quotato



Disegno quotato

1424410

<https://www.phoenixcontact.com/it/prodotti/1424410>

Omologazioni

🔗 To download certificates, visit the product detail page: <https://www.phoenixcontact.com/it/prodotti/1424410>

DNV

ID omologazione: TAE000037S



cUL Recognized

ID omologazione: E255026



UL Recognized

ID omologazione: E255026

1424410

<https://www.phoenixcontact.com/it/prodotti/1424410>

Classifiche

ECLASS

ECLASS-13.0	27440202
ECLASS-15.0	27440202

ETIM

ETIM 10.0	EC000437
-----------	----------

UNSPSC

UNSPSC 21.0	31261500
-------------	----------

1424410

<https://www.phoenixcontact.com/it/prodotti/1424410>

Environmental product compliance

EU RoHS

Soddisfa i requisiti della direttiva RoHS	Sì, Nessuna deroga
---	--------------------

China RoHS

Environment friendly use period (EFUP)	EFUP-E
	Nessuna sostanza pericolosa al di sopra dei valori limite

EU REACH SVHC

Avviso di sostanza candidata REACH (n. CAS)	Nessuna sostanza con una percentuale di massa maggiore dello 0,1%
---	---

EF3.1 Cambiamento climatico

CO2e kg	5,402 kg CO2e
---------	---------------

Phoenix Contact 2026 © - Tutti i diritti riservati

<https://www.phoenixcontact.com>

PHOENIX CONTACT S.p.a.

Via Bellini, 39/41

20095 Cusano Milanino (MI)

+39 02 660591

info_it@phoenixcontact.com