

1424377

<https://www.phoenixcontact.com/it/prodotti/1424377>

Si prega di notare che i dati visualizzati in questo PDF sono stati generati dal nostro catalogo online. I dati completi sono disponibili nella documentazione per l'utente. Si applicano le condizioni generali di utilizzo per i download.



Custodia protettiva D25, per bloccaggio longitudinale, materiale: Pressofuso di alluminio, impermeabile, uscite cavi: 1, laterali, 1x M25, altezza: 72 mm, connessione a vite per cavo: senza, Standard

## Dati commerciali

Codice articolo	1424377
Pezzi/conf.	1 Pezzi
Quantità di ordinazione minima	1 Pezzi
Nota	Produzione su ordinazione (non è possibile effettuare resi)
Codice vendita	AF7APE
Codice prodotto	AF7APE
GTIN	4055626371177
Peso per pezzo (confezione inclusa)	168,8 g
Peso per pezzo (confezione esclusa)	168,8 g
Numero tariffa doganale	85389099
Paese di origine	CN

1424377

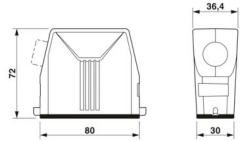
<https://www.phoenixcontact.com/it/prodotti/1424377>

## Dati tecnici

### Caratteristiche articolo

Tipo di prodotto	Custodia con bloccaggio a staffa
Tipo di custodia	Custodia protettiva
Famiglia di prodotti	HC-STA-D
Applicazione	Standard
Tipo	D25
Numero uscite cavi	1
Tipo di collegamento a vite	1x M25
Uscita cavo	laterali
Connessione a vite Pg	senza

### Dimensioni

Disegno quotato	
Larghezza	30 mm
Altezza	72 mm
Lunghezza	80 mm

### Indicazioni materiale

Materiale guarnizione	NBR, conduttivo
Materiale custodia	Pressofuso di alluminio, impermeabile
Materiale superficie custodia	non rivestito

### Caratteristiche meccaniche

#### Dati meccanici

Tipo di collegamento a vite	1x M25
Tipo di bloccaggio	Pin

### Condizioni ambientali e della vita elettrica

#### Condizioni ambientali

Grado di protezione	IP66
	IP67
Resistenza agli urti	IK08
Temperatura ambiente (esercizio)	-40 °C ... 125 °C

Disegni

Disegno quotato



Disegno quotato

1424377

<https://www.phoenixcontact.com/it/prodotti/1424377>

## Omologazioni

🔗 To download certificates, visit the product detail page: <https://www.phoenixcontact.com/it/prodotti/1424377>

### **DNV**

ID omologazione: TAE000037S



### **cUL Recognized**

ID omologazione: E255026



### **UL Recognized**

ID omologazione: E255026

1424377

<https://www.phoenixcontact.com/it/prodotti/1424377>

## Classifiche

### ECLASS

ECLASS-13.0	27440202
ECLASS-15.0	27440202

### ETIM

ETIM 10.0	EC000437
-----------	----------

### UNSPSC

UNSPSC 21.0	31261500
-------------	----------

1424377

<https://www.phoenixcontact.com/it/prodotti/1424377>

## Environmental product compliance

### EU RoHS

Soddisfa i requisiti della direttiva RoHS

Sì, Nessuna deroga

### China RoHS

Environment friendly use period (EFUP)

EFUP-E

Nessuna sostanza pericolosa al di sopra dei valori limite

### EU REACH SVHC

Avviso di sostanza candidata REACH (n. CAS)

Nessuna sostanza con una percentuale di massa maggiore dello 0,1%

Phoenix Contact 2026 © - Tutti i diritti riservati  
<https://www.phoenixcontact.com>

PHOENIX CONTACT S.p.a.  
Via Bellini, 39/41  
20095 Cusano Milanino (MI)  
+39 02 660591  
[info\\_it@phoenixcontact.com](mailto:info_it@phoenixcontact.com)