

HC-STA-D15-CHWS-1TTP16-EL-AL - Custodia



1424360

<https://www.phoenixcontact.com/it/prodotti/1424360>

Si prega di notare che i dati visualizzati in questo PDF sono stati generati dal nostro catalogo online. I dati completi sono disponibili nella documentazione per l'utente. Si applicano le condizioni generali di utilizzo per i download.



Custodia per giunti D15, con blocc. longitudinale, materiale: Pressofuso di alluminio, impermeabile, uscite cavi: 1, diritto, 1x Pg16, altezza: 64 mm, connessione a vite per cavo: senza, Standard

Dati commerciali

Codice articolo	1424360
Pezzi/conf.	1 Pezzi
Quantità di ordinazione minima	1 Pezzi
Nota	Produzione su ordinazione (non è possibile effettuare resi)
Codice vendita	AF7APE
Codice prodotto	AF7APE
GTIN	4055626371023
Peso per pezzo (confezione inclusa)	140,7 g
Peso per pezzo (confezione esclusa)	140 g
Numero tariffa doganale	85389099
Paese di origine	CN

1424360

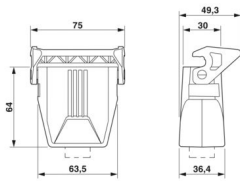
<https://www.phoenixcontact.com/it/prodotti/1424360>

Dati tecnici

Caratteristiche articolo

Tipo di prodotto	Custodia con bloccaggio a staffa
Tipo di custodia	Custodia per giunti
Famiglia di prodotti	HC-STA-D
Applicazione	Standard
Tipo	D15
Numero uscite cavi	1
Tipo di collegamento a vite	1x Pg16
Uscita cavo	diritto
Connessione a vite Pg	senza

Dimensioni

Disegno quotato	
Larghezza	30 mm
Altezza	64 mm
Lunghezza	63,5 mm

Indicazioni materiale

Classe di combustibilità a norma UL 94	V0 (Bloccaggio)
Materiale custodia	Pressofuso di alluminio, impermeabile
Materiale superficie custodia	non rivestito
Materiale staffa di bloccaggio	PA

Caratteristiche meccaniche

Dati meccanici

Tipo di collegamento a vite	1x Pg16
Tipo di bloccaggio	Staffa

Condizioni ambientali e della vita elettrica

Condizioni ambientali

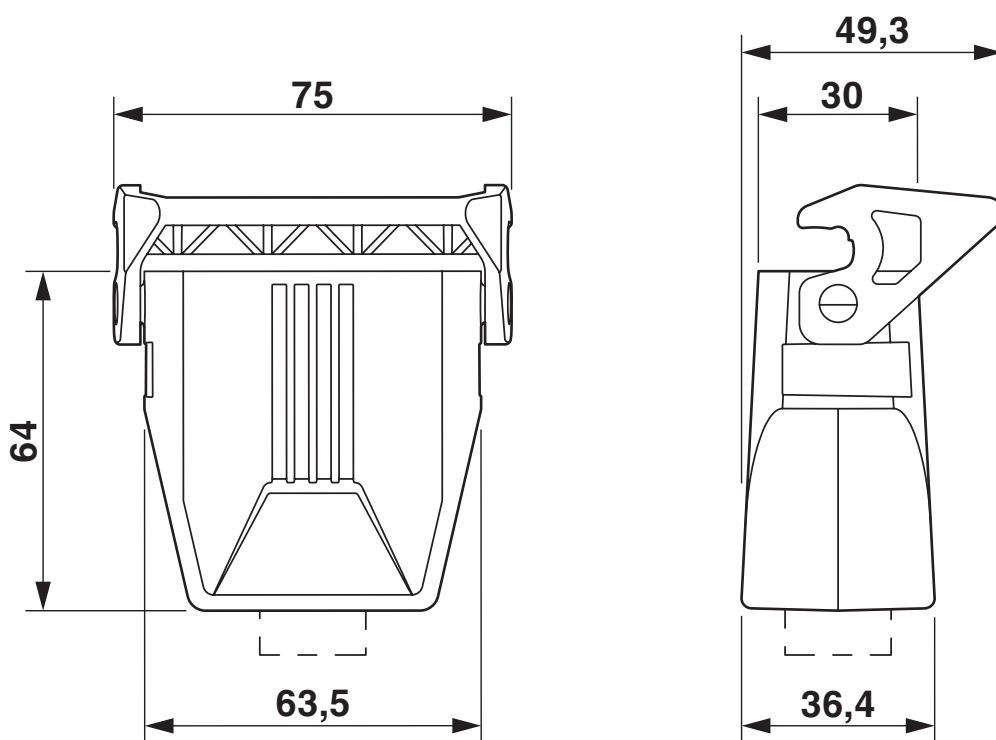
Grado di protezione	IP66
	IP67
Resistenza agli urti	IK08
Temperatura ambiente (esercizio)	-40 °C ... 125 °C

1424360

<https://www.phoenixcontact.com/it/prodotti/1424360>

Disegni

Disegno quotato



Disegno quotato

1424360

<https://www.phoenixcontact.com/it/prodotti/1424360>

Omologazioni

🔗 To download certificates, visit the product detail page: <https://www.phoenixcontact.com/it/prodotti/1424360>

DNV

ID omologazione: TAE000037S



cUL Recognized

ID omologazione: E255026



UL Recognized

ID omologazione: E255026

1424360

<https://www.phoenixcontact.com/it/prodotti/1424360>

Classifiche

ECLASS

ECLASS-13.0	27440202
ECLASS-15.0	27440202

ETIM

ETIM 10.0	EC000437
-----------	----------

UNSPSC

UNSPSC 21.0	31261500
-------------	----------

1424360

<https://www.phoenixcontact.com/it/prodotti/1424360>

Environmental product compliance

EU RoHS

Soddisfa i requisiti della direttiva RoHS

Sì, Nessuna deroga

China RoHS

Environment friendly use period (EFUP)

EFUP-E

Nessuna sostanza pericolosa al di sopra dei valori limite

EU REACH SVHC

Avviso di sostanza candidata REACH (n. CAS)

Nessuna sostanza con una percentuale di massa maggiore dello 0,1%

Phoenix Contact 2026 © - Tutti i diritti riservati
<https://www.phoenixcontact.com>

PHOENIX CONTACT S.p.a.
Via Bellini, 39/41
20095 Cusano Milanino (MI)
+39 02 660591
info_it@phoenixcontact.com