

QPD N2,5 9-14 BK - Dado

1423994

<https://www.phoenixcontact.com/it/prodotti/1423994>



Si prega di notare che i dati visualizzati in questo PDF sono stati generati dal nostro catalogo online. I dati completi sono disponibili nella documentazione per l'utente. Si applicano le condizioni generali di utilizzo per i download.



Dado, tipo di connessione: Connessione IDC, 1 mm² ... 2,5 mm², 690 V, 20 A, PA, nero, diametro esterno conduttore: 9 mm ... 14 mm

I vantaggi

- Innovazione e rapidità: connessione rapida QUICKON per un risparmio di tempo fino all'80% durante la connessione in loco
- Estremamente robusto: custodia con gradi di protezione IP68/IP69K e IK07 per un ampio range di impiego

Dati commerciali

| | |
|-------------------------------------|---|
| Codice articolo | 1423994 |
| Pezzi/conf. | 1 Pezzi |
| Quantità di ordinazione minima | 1 Pezzi |
| Nota | Produzione su ordinazione (non è possibile effettuare resi) |
| Codice vendita | AF6UCX |
| Codice prodotto | AF6UCX |
| GTIN | 4055626366111 |
| Peso per pezzo (confezione inclusa) | 21,3 g |
| Peso per pezzo (confezione esclusa) | 20,5 g |
| Numero tariffa doganale | 85366990 |
| Paese di origine | PL |

QPD N2,5 9-14 BK - Dado

1423994

<https://www.phoenixcontact.com/it/prodotti/1423994>

Dati tecnici

Caratteristiche articolo

| | |
|----------------------|--------------------------------------|
| Tipo di prodotto | Dado di installazione a compressione |
| Famiglia di prodotti | QPD |
| Tipo | QPD 4x2,5 |
| Numero di poli | 4 |
| Polarità | 1, 2, 3, PE |
| Numero collegamenti | 10 |

Caratteristiche di isolamento

| | |
|----------------------------|-----|
| Categoria di sovratensione | III |
| Grado d'inquinamento | 3 |

Caratteristiche elettriche

| | |
|---|--------|
| Tensione impulsiva di dimensionamento (II/2) | 6 kV |
| Tensione impulsiva di dimensionamento (III/2) | 6 kV |
| Tensione impulsiva di dimensionamento (III/3) | 6 kV |
| Corrente nominale | 20 A |
| Tensione di dimensionamento (II/2) | 1000 V |
| Tensione di dimensionamento (III/2) | 690 V |
| Tensione di dimensionamento (III/3) | 690 V |
| Corrente nominale I_N | 20 A |

Dati di collegamento

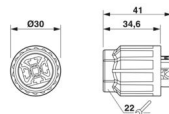
Tecnologia di connessione

| | |
|--|-----------------|
| Collegamento lato campo | Connessione IDC |
| Frequenza di collegamento di una linea di sezione identica | max. 10 |

Connessione conduttori

| | |
|---------------------------------------|---|
| Sezione di collegamento flessibile | 1 mm ² ... 2,5 mm ² |
| Sezione di collegamento rigido | 1 mm ² ... 2,5 mm ² |
| Sezione di collegamento AWG | 16 ... 14 |
| Coppia di serraggio Dado per raccordi | 10 Nm |

Dimensioni

| | |
|-----------------|--|
| Disegno quotato |  |
| Larghezza | 30 mm |
| Altezza | 30 mm |
| Lunghezza | 40 mm |

QPD N2,5 9-14 BK - Dado



1423994

<https://www.phoenixcontact.com/it/prodotti/1423994>

| | |
|----------|-------|
| Diametro | 30 mm |
|----------|-------|

Indicazioni materiale

| | |
|--|------------------|
| Colore | nero (RAL 9005) |
| Materiale Custodia | PA |
| Classe di combustibilità a norma UL 94 | V0 |
| Materiale, isolamento fili | PVC/PE/TPE/gomma |
| Materiale inserto portacontatti | PA |

Cavo / linea

| | |
|---|---|
| Struttura fili in conformità con VDE 0295 / Diametro minimo trefolo | VDE 0295 classe da 1 a 6 / min. 0,15 mm |
| Diametro esterno conduttore | 9 mm ... 14 mm |
| Diametro cavo isolamento compreso | 2 mm ... 3,6 mm |
| Polarità | 1, 2, 3, PE |
| Materiale isolamento fili | PVC/PE/TPE/gomma |

Condizioni ambientali e della vita elettrica

Condizioni ambientali

| | |
|---|--|
| Grado di protezione | IP66 |
| | IP68 (2 m / 24 h) |
| | IP69K |
| | Protezione delle dita anche quando il connettore non è inserito nella controparte (IP2X) |
| Resistenza agli urti | IK07 |
| Temperatura ambiente (esercizio) | -40 °C ... 100 °C |
| Temperatura per collegamento linee | -5 °C ... 50 °C |
| Temperatura ambiente (stoccaggio/trasporto) | -40 °C ... 80 °C |

QPD N2,5 9-14 BK - Dado

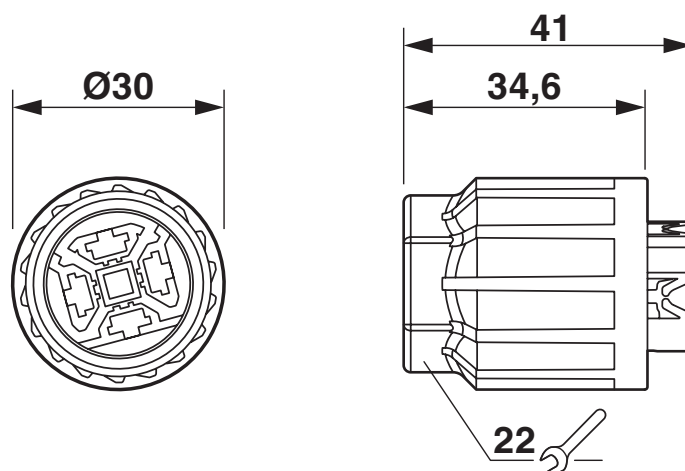
1423994

<https://www.phoenixcontact.com/it/prodotti/1423994>



Disegni

Disegno quotato



QPD N2,5 9-14 BK - Dado



1423994

<https://www.phoenixcontact.com/it/prodotti/1423994>

Omologazioni

To download certificates, visit the product detail page: <https://www.phoenixcontact.com/it/prodotti/1423994>



IECEE CB Scheme

ID omologazione: DE1-65875



VDE Zeichengenehmigung

ID omologazione: 40029149

| | Tensione nominale U_N | Corrente nominale I_N | Sezione AWG | Sezione mm^2 |
|----------------------------|-------------------------|-------------------------|-------------|----------------|
| keine | | | | |
| Solo conduttori flessibili | 400 V | 20 A | - | 1,5 - 2,5 |
| Solo conduttori rigidi | 690 V | 20 A | - | 1,5 - 2,5 |



UL Listed

ID omologazione: E468743

| | Tensione nominale U_N | Corrente nominale I_N | Sezione AWG | Sezione mm^2 |
|-------|-------------------------|-------------------------|-------------|----------------|
| keine | | | | |
| | 600 V | 15 A | - 14 | - 14 |



cUL Listed

ID omologazione: E468743

| | Tensione nominale U_N | Corrente nominale I_N | Sezione AWG | Sezione mm^2 |
|-------|-------------------------|-------------------------|-------------|----------------|
| keine | | | | |
| | 600 V | 15 A | - 14 | - |



DNV GL

ID omologazione: TAE00003J5

Classifiche

ECLASS

| | |
|-------------|----------|
| ECLASS-13.0 | 27440691 |
| ECLASS-15.0 | 27440691 |

ETIM

| | |
|-----------|----------|
| ETIM 10.0 | EC002863 |
|-----------|----------|

UNSPSC

| | |
|-------------|----------|
| UNSPSC 21.0 | 39121400 |
|-------------|----------|

Environmental product compliance

EU RoHS

| | |
|---|--------------------|
| Soddisfa i requisiti della direttiva RoHS | Sì, Nessuna deroga |
|---|--------------------|

China RoHS

| | |
|--|---|
| Environment friendly use period (EFUP) | EFUP-E |
| | Nessuna sostanza pericolosa al di sopra dei valori limite |

EU REACH SVHC

| | |
|---|---|
| Avviso di sostanza candidata REACH (n. CAS) | Nessuna sostanza con una percentuale di massa maggiore dello 0,1% |
|---|---|

EF3.1 Cambiamento climatico

| | |
|---------|---------------|
| CO2e kg | 0,191 kg CO2e |
|---------|---------------|