

SEALING PLUG 20X22 RD - Tappo di chiusura



1421862

<https://www.phoenixcontact.com/it/prodotti/1421862>

Si prega di notare che i dati visualizzati in questo PDF sono stati generati dal nostro catalogo online. I dati completi sono disponibili nella documentazione per l'utente. Si applicano le condizioni generali di utilizzo per i download.

Tappo di chiusura, colore: rosso



Dati commerciali

| | |
|-------------------------------------|---|
| Codice articolo | 1421862 |
| Pezzi/conf. | 10 Pezzi |
| Quantità di ordinazione minima | 10 Pezzi |
| Nota | Produzione su ordinazione (non è possibile effettuare resi) |
| Codice vendita | AF7DZX |
| Codice prodotto | AF7DZX |
| GTIN | 4055626287621 |
| Peso per pezzo (confezione inclusa) | 4,338 g |
| Peso per pezzo (confezione esclusa) | 3,931 g |
| Numero tariffa doganale | 39235090 |
| Paese di origine | DE |

SEALING PLUG 20X22 RD - Tappo di chiusura



1421862

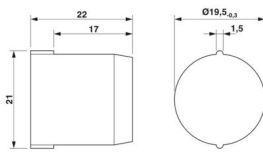
<https://www.phoenixcontact.com/it/prodotti/1421862>

Dati tecnici

Caratteristiche articolo

| | |
|------------------|-------------------|
| Tipo di prodotto | Tappo di chiusura |
|------------------|-------------------|

Dimensioni

| | |
|-----------------|--|
| Disegno quotato |  |
| Lunghezza | 22 mm |
| Diametro | 19,5 mm |

Indicazioni materiale

| | |
|-----------|----|
| Materiale | PA |
|-----------|----|

Cavo / linea

| | |
|--------------------|----|
| Assenza di alogeni | sì |
|--------------------|----|

Condizioni ambientali e della vita elettrica

Condizioni ambientali

| | |
|----------------------------------|-------------------|
| Temperatura ambiente (esercizio) | -60 °C ... 100 °C |
|----------------------------------|-------------------|

Montaggio

| | |
|-----------------------|--|
| Nota per il montaggio | Dopo il montaggio a vite, la testa del tappo di chiusura deve continuare ad essere visibile (vedere figura "dopo il montaggio"). |
|-----------------------|--|

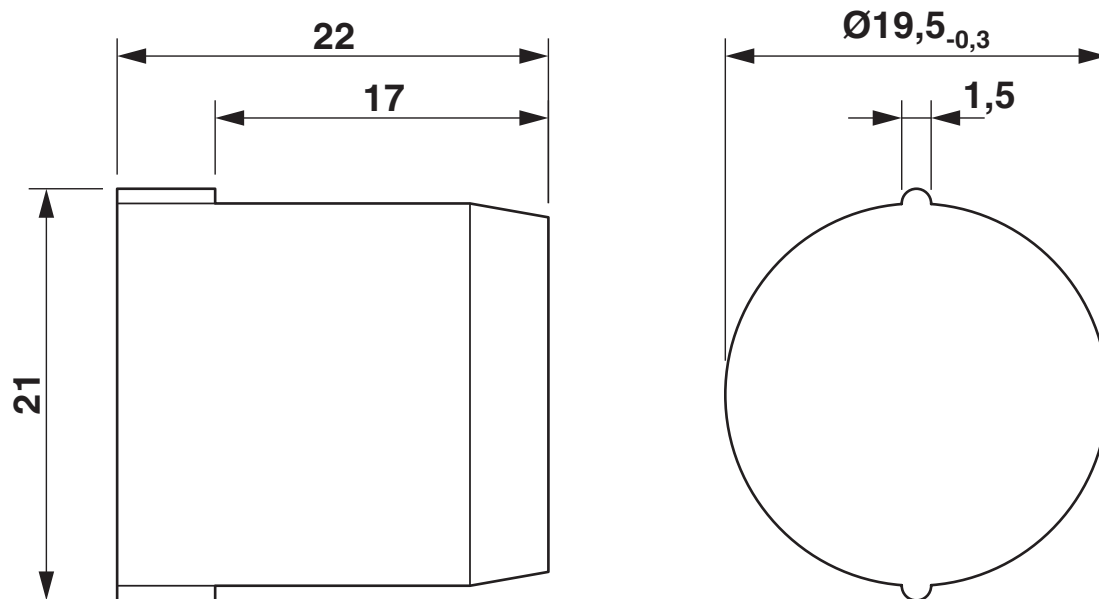
SEALING PLUG 20X22 RD - Tappo di chiusura

1421862

<https://www.phoenixcontact.com/it/prodotti/1421862>

Disegni

Disegno quotato



Disegno quotato

SEALING PLUG 20X22 RD - Tappo di chiusura



1421862

<https://www.phoenixcontact.com/it/prodotti/1421862>

Classifiche

ECLASS

| | |
|-------------|----------|
| ECLASS-13.0 | 23111190 |
| ECLASS-15.0 | 27140805 |

ETIM

| | |
|-----------|----------|
| ETIM 10.0 | EC002610 |
|-----------|----------|

UNSPSC

| | |
|-------------|----------|
| UNSPSC 21.0 | 39121300 |
|-------------|----------|

SEALING PLUG 20X22 RD - Tappo di chiusura



1421862

<https://www.phoenixcontact.com/it/prodotti/1421862>

Environmental product compliance

EU RoHS

| | |
|---|--------------------|
| Soddisfa i requisiti della direttiva RoHS | Sì, Nessuna deroga |
|---|--------------------|

China RoHS

| | |
|--|---|
| Environment friendly use period (EFUP) | EFUP-E |
| | Nessuna sostanza pericolosa al di sopra dei valori limite |

EU REACH SVHC

| | |
|---|---|
| Avviso di sostanza candidata REACH (n. CAS) | Nessuna sostanza con una percentuale di massa maggiore dello 0,1% |
|---|---|

EF3.1 Cambiamento climatico

| | |
|---------|--------------|
| CO2e kg | 0,06 kg CO2e |
|---------|--------------|

Phoenix Contact 2026 © - Tutti i diritti riservati
<https://www.phoenixcontact.com>

PHOENIX CONTACT S.p.a.
Via Bellini, 39/41
20095 Cusano Milanino (MI)
+39 02 660591
info_it@phoenixcontact.com