

SACC-M12MS-8QO SH ETH - Connettore dati



1421679

<https://www.phoenixcontact.com/it/prodotti/1421679>

Si prega di notare che i dati visualizzati in questo PDF sono stati generati dal nostro catalogo online. I dati completi sono disponibili nella documentazione per l'utente. Si applicano le condizioni generali di utilizzo per i download.



Connettore dati, Ethernet CAT5 (1 Gbit/s), 8-poli, senza alogenati, schermata, Maschio diritto M12, codifica: A, Connessione a perforazione di isolante, materiale zigrinato: Pressogetto di zinco, nichelato, diametro esterno conduttore 5 mm ... 9,7 mm

I vantaggi

- Utilizzo sicuro sul campo grazie all'elevata protezione
- Risparmio di tempo grazie all'installazione con il bloccaggio rapido SPEEDCON
- Trasmissione affidabile dei segnali: schermatura a 360° in ambienti elettromagneticamente inquinati

Dati commerciali

Codice articolo	1421679
Pezzi/conf.	1 Pezzi
Quantità di ordinazione minima	1 Pezzi
Nota	Produzione su ordinazione (non è possibile effettuare resi)
Codice vendita	AF2CDI
Codice prodotto	AF2CDI
GTIN	4055626276816
Peso per pezzo (confezione inclusa)	39,321 g
Peso per pezzo (confezione esclusa)	40,1 g
Numero tariffa doganale	85366990
Paese di origine	DE

Dati tecnici

Note

Nota per il montaggio	IMPORTANTE: Per la posa dei cavi, fare attenzione ai raggi di curvatura ammessi, perché le forze di flessione eccessive danneggiano il grado di protezione. Scaricare il connettore da carichi meccanici, ad es. con fascette per cavi.
-----------------------	--

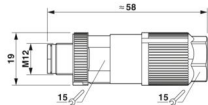
Caratteristiche articolo

Tipo di prodotto	Connettori circolari (lato cavi)
Applicazione	Dati
Numero di poli	8
Numero uscite cavi	1
Schermato	sì
Codifica	A
Uscita cavo	diritto

Caratteristiche di isolamento

Categoria di sovratensione	III
Grado d'inquinamento	3

Dimensioni

Disegno quotato	
Lunghezza	58 mm
Apertura chiave dadi	15 mm

Misure esterne

Diametro esterno	5 mm ... 9,7 mm
------------------	-----------------

Custodia

Diametro custodia	19 mm
-------------------	-------

Indicazioni materiale

Classe di combustibilità a norma UL 94	V0
Materiale guarnizione	NBR
Materiale impugnature	Pressofuso di zinco, nichelato
Materiale contatto	CuSn
Materiale superficie contatti	Ni/Au
Materiale inserto portacontatti	PA 6.6
Materiale connessione a vite	Pressogetto di zinco, nichelato
Norme / Disposizioni	PA 6.6
Materiale isolante dei fili	PVC / PE / PP / gomma

1421679

<https://www.phoenixcontact.com/it/prodotti/1421679>

Dati di collegamento

Connessione conduttori

Collegamento	Connessione a perforazione di isolante
Sezione di collegamento	0,14 mm ² ... 0,34 mm ² (rigido)
	0,14 mm ² ... 0,34 mm ² (rigido)
Sezione di connessione AWG	26 ... 22 (flessibile)
	26 ... 22 (rigido)
Coppia di serraggio	5 Nm (Dado di compressione)

Piedinatura

Contatto colore (definizione del segnale) contatto (opzionale)	6 = WHOG (D1+)
	4 = OG (D1-)
	5 = WHGN (D2+)
	8 = GN (D2-)
	2 = WHBN (D4+)
	3 = BN (D4-)
	1 = WHBU (D3-)
	7 = BU (D3+)

Caratteristiche elettriche

Tensione impulsiva di dimensionamento	0,8 kV
Resistenza di isolamento	≥ 100 MΩ
Tensione nominale U _N	48 V AC
	60 V DC
Corrente nominale I _N	2 A
Velocità di trasmissione	1 Gbit/s

Caratteristiche meccaniche

Dati meccanici

Cicli di manovra	≥ 100
------------------	-------

Connettori

Connessione 1

Struttura testa	Maschio
Uscita cavo testa	diritto
Tipo di filettatura testa	M12
Codifica	A

Cavo / linea

Tipo di segnale/categoria	Ethernet CAT5 (in conformità a IEC 11801), 1 Gbit/s
---------------------------	---

Condizioni ambientali e della vita elettrica

SACC-M12MS-8QO SH ETH - Connettore dati



1421679

<https://www.phoenixcontact.com/it/prodotti/1421679>

Condizioni ambientali

Grado di protezione	IP65
	IP67
Temperatura ambiente (esercizio) (Connettore maschio/femmina)	-40 °C ... 85 °C (connettore / connectore femmina)
Temperatura ambiente (montaggio)	-5 °C ... 50 °C

Normative e prescrizioni

Controllo

Norme/disposizioni	PA 6.6: Protezione antincendio nei veicoli su rotaia - set di requisiti R22, R23, R24 e R26 a norma DIN EN 45545-2 (Livello di pericolo HL1 - HL3)
--------------------	--

M12

Definizione norma	Connettore M12
Norme/disposizioni	in conformità alla norma IEC 61076-2-101

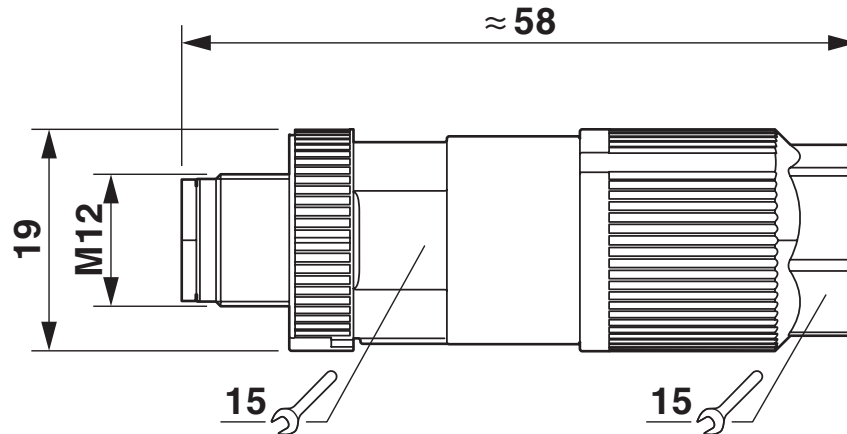
SACC-M12MS-8QO SH ETH - Connettore dati

1421679

<https://www.phoenixcontact.com/it/prodotti/1421679>

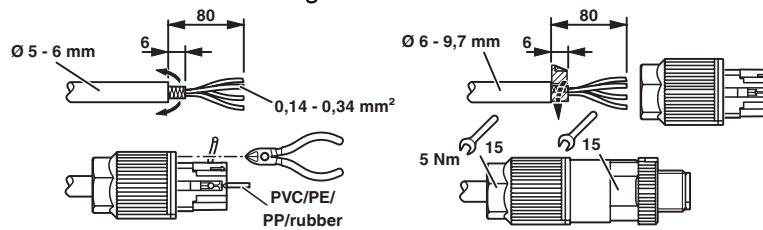
Disegni

Disegno quotato



Connettore M12 x 1, diritto, schermato

Disegno funzionamento



1421679

<https://www.phoenixcontact.com/it/prodotti/1421679>

Disegno schema



Pinning connettore M12, 8 poli, codifica A, lato connettore

SACC-M12MS-8QO SH ETH - Connettore dati



1421679

<https://www.phoenixcontact.com/it/prodotti/1421679>

Classifiche

ECLASS

ECLASS-13.0	27440116
ECLASS-15.0	27440116

ETIM

ETIM 10.0	EC002635
-----------	----------

UNSPSC

UNSPSC 21.0	39121400
-------------	----------

1421679

<https://www.phoenixcontact.com/it/prodotti/1421679>

Environmental product compliance

EU RoHS

Soddisfa i requisiti della direttiva RoHS	Sì, Nessuna deroga
---	--------------------

China RoHS

Environment friendly use period (EFUP)	EFUP-E
	Nessuna sostanza pericolosa al di sopra dei valori limite

EU REACH SVHC

Avviso di sostanza candidata REACH (n. CAS)	Nessuna sostanza con una percentuale di massa maggiore dello 0,1%
---	---

Phoenix Contact 2026 © - Tutti i diritti riservati
<https://www.phoenixcontact.com>

PHOENIX CONTACT S.p.a.
Via Bellini, 39/41
20095 Cusano Milanino (MI)
+39 02 660591
info_it@phoenixcontact.com