

1420929

<https://www.phoenixcontact.com/it/prodotti/1420929>

Si prega di notare che i dati visualizzati in questo PDF sono stati generati dal nostro catalogo online. I dati completi sono disponibili nella documentazione per l'utente. Si applicano le condizioni generali di utilizzo per i download.



Custodia protettiva B24, con bloccaggio a vite, materiale: Pressofuso di alluminio, impermeabile, uscite cavi: 1, diritto, 1x M25, altezza: 74 mm, connessione a vite per cavo: senza, requisiti ambientali elevati

Dati commerciali

Codice articolo	1420929
Pezzi/conf.	1 Pezzi
Quantità di ordinazione minima	1 Pezzi
Nota	Produzione su ordinazione (non è possibile effettuare resi)
Codice vendita	AF7API
Codice prodotto	AF7API
GTIN	4055626249285
Peso per pezzo (confezione inclusa)	337 g
Peso per pezzo (confezione esclusa)	337 g
Numero tariffa doganale	85389099
Paese di origine	CN

Dati tecnici

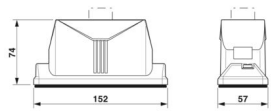
Caratteristiche articolo

Tipo di prodotto	Custodia con bloccaggio a vite
Tipo di custodia	Custodia protettiva
Famiglia di prodotti	HC-ADV
Applicazione	requisiti ambientali elevati
Tipo	B24
Numero uscite cavi	1
Tipo di collegamento a vite	1x M25
Viti di fissaggio	M6 (testa della vite esagono cavo 5 mm)
Schermato	no
Uscita cavo	diritto
Connessione a vite Pg	senza

Dati di collegamento

Coppia di serraggio	3 Nm ... 5 Nm (per viti di fissaggio M6 della custodia protettiva)
---------------------	--

Dimensioni

Disegno quotato	
Larghezza	57 mm
Altezza	74 mm
Lunghezza	152 mm

Dimensioni di montaggio

Larghezza della sezione di montaggio	35 mm
Lunghezza della sezione di montaggio	112 mm

Indicazioni materiale

Materiale guarnizione	Viton
Materiale custodia	Pressofuso di alluminio, impermeabile
Materiale superficie custodia	rivestimento con polveri, nero
Materiale staffa di bloccaggio	Acciaio inossidabile

Condizioni ambientali e della vita elettrica

Condizioni ambientali

Grado di protezione	IP66
	IP68 (0,2 bar/24 h)
	IP69 (ISO 20653:2013-02)

1420929

<https://www.phoenixcontact.com/it/prodotti/1420929>

Grado di protezione (NEMA)	4 (UL 50e)
	4X (UL 50e)
	12 (UL 50e)
Resistenza agli urti	IK09
Temperatura ambiente (esercizio)	-40 °C ... 125 °C

Caratteristiche meccaniche

Dati meccanici

Tipo di collegamento a vite	1x M25
Tipo di bloccaggio	Vite

Montaggio

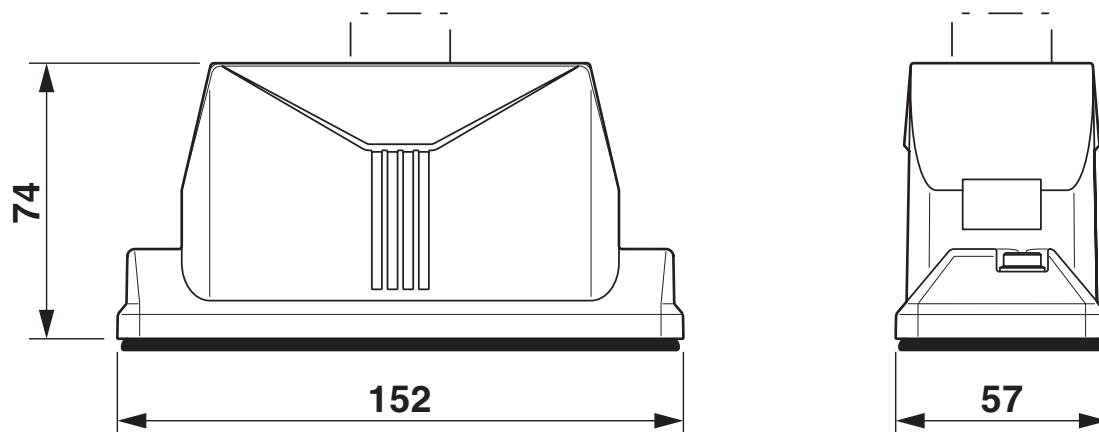
Viti di fissaggio	M6 (testa della vite esagono cavo 5 mm)
-------------------	---

1420929

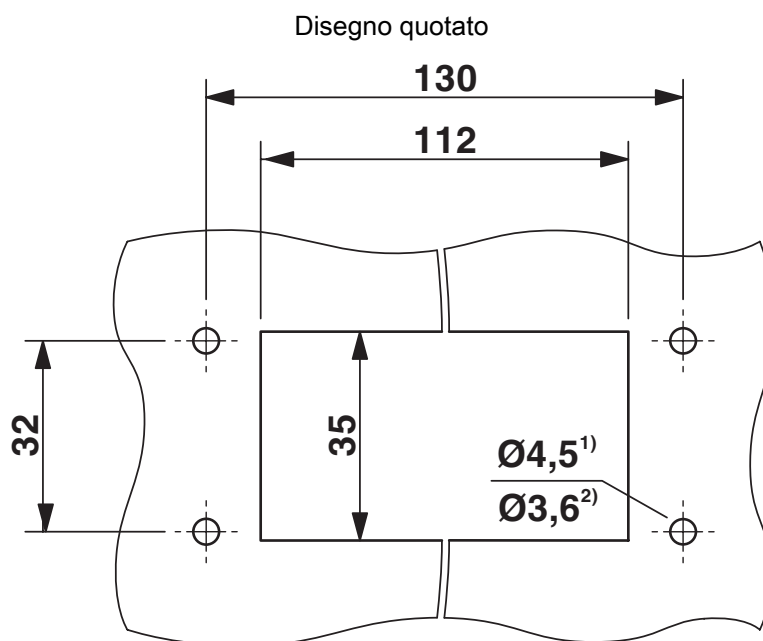
<https://www.phoenixcontact.com/it/prodotti/1420929>

Disegni

Disegno quotato



Disegno quotato



Dima di foratura

1) per impiego di viti M4

2) per impiego di viti autofilettanti (Torx® 20, M4)

1420929

<https://www.phoenixcontact.com/it/prodotti/1420929>

Omologazioni

🔗 To download certificates, visit the product detail page: <https://www.phoenixcontact.com/it/prodotti/1420929>

DNV

ID omologazione: TAE000037S



cUL Recognized

ID omologazione: E255026



UL Recognized

ID omologazione: E255026



EAC

ID omologazione: RU C-DE.AI30.B.01102

1420929

<https://www.phoenixcontact.com/it/prodotti/1420929>

Classifiche

ECLASS

ECLASS-13.0	27440202
ECLASS-15.0	27440202

ETIM

ETIM 10.0	EC000437
-----------	----------

UNSPSC

UNSPSC 21.0	31261500
-------------	----------

1420929

<https://www.phoenixcontact.com/it/prodotti/1420929>

Environmental product compliance

EU RoHS

Soddisfa i requisiti della direttiva RoHS	Sì, Nessuna deroga
---	--------------------

China RoHS

Environment friendly use period (EFUP)	EFUP-E
	Nessuna sostanza pericolosa al di sopra dei valori limite

EU REACH SVHC

Avviso di sostanza candidata REACH (n. CAS)	Nessuna sostanza con una percentuale di massa maggiore dello 0,1%
---	---

Phoenix Contact 2026 © - Tutti i diritti riservati
<https://www.phoenixcontact.com>

PHOENIX CONTACT S.p.a.
Via Bellini, 39/41
20095 Cusano Milanino (MI)
+39 02 660591
info_it@phoenixcontact.com