

1420903

<https://www.phoenixcontact.com/it/prodotti/1420903>

Si prega di notare che i dati visualizzati in questo PDF sono stati generati dal nostro catalogo online. I dati completi sono disponibili nella documentazione per l'utente. Si applicano le condizioni generali di utilizzo per i download.



Custodia protettiva B6, con bloccaggio a vite, materiale: Pressofuso di alluminio, impermeabile, uscite cavi: 1, laterali, 1x M25, altezza: 74 mm, connessione a vite per cavo: senza, requisiti ambientali elevati

Dati commerciali

| | |
|-------------------------------------|---|
| Codice articolo | 1420903 |
| Pezzi/conf. | 1 Pezzi |
| Quantità di ordinazione minima | 1 Pezzi |
| Nota | Produzione su ordinazione (non è possibile effettuare resi) |
| Codice vendita | AF7API |
| Codice prodotto | AF7API |
| GTIN | 4055626249025 |
| Peso per pezzo (confezione inclusa) | 207,9 g |
| Peso per pezzo (confezione esclusa) | 207,9 g |
| Numero tariffa doganale | 85389099 |
| Paese di origine | CN |

1420903

<https://www.phoenixcontact.com/it/prodotti/1420903>

Dati tecnici

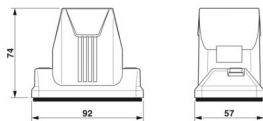
Caratteristiche articolo

| | |
|-----------------------------|---|
| Tipo di prodotto | Custodia con bloccaggio a vite |
| Tipo di custodia | Custodia protettiva |
| Famiglia di prodotti | HC-ADV |
| Applicazione | requisiti ambientali elevati |
| Tipo | B6 |
| Numero uscite cavi | 1 |
| Tipo di collegamento a vite | 1x M25 |
| Viti di fissaggio | M6 (testa della vite esagono cavo 5 mm) |
| Schermato | no |
| Uscita cavo | laterali |
| Connessione a vite Pg | senza |

Dati di collegamento

| | |
|---------------------|--|
| Coppia di serraggio | 3 Nm ... 5 Nm (per viti di fissaggio M6 della custodia protettiva) |
|---------------------|--|

Dimensioni

| | |
|-----------------|--|
| Disegno quotato |  |
| Larghezza | 57 mm |
| Altezza | 74 mm |
| Lunghezza | 92 mm |

Dimensioni di montaggio

| | |
|--------------------------------------|-------|
| Larghezza della sezione di montaggio | 35 mm |
| Lunghezza della sezione di montaggio | 52 mm |

Indicazioni materiale

| | |
|--------------------------------|---------------------------------------|
| Materiale guarnizione | Viton |
| Materiale custodia | Pressofuso di alluminio, impermeabile |
| Materiale superficie custodia | rivestimento con polveri, nero |
| Materiale staffa di bloccaggio | Acciaio inossidabile |

Condizioni ambientali e della vita elettrica

Condizioni ambientali

| | |
|---------------------|--------------------------|
| Grado di protezione | IP66 |
| | IP68 (0,2 bar/24 h) |
| | IP69 (ISO 20653:2013-02) |

1420903

<https://www.phoenixcontact.com/it/prodotti/1420903>

| | |
|----------------------------------|-------------------|
| Grado di protezione (NEMA) | 4 (UL 50e) |
| | 4X (UL 50e) |
| | 12 (UL 50e) |
| Resistenza agli urti | IK09 |
| Temperatura ambiente (esercizio) | -40 °C ... 125 °C |

Caratteristiche meccaniche

Dati meccanici

| | |
|-----------------------------|--------|
| Tipo di collegamento a vite | 1x M25 |
| Tipo di bloccaggio | Vite |

Montaggio

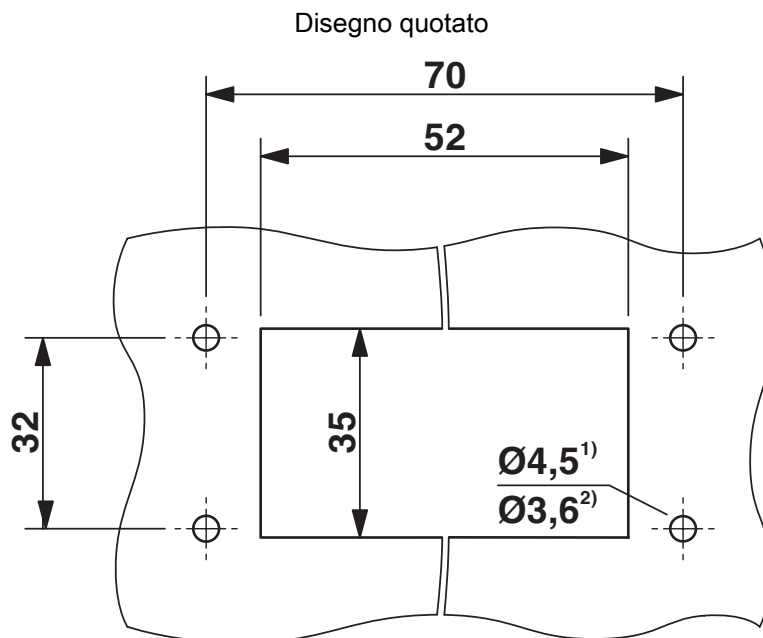
| | |
|-------------------|---|
| Viti di fissaggio | M6 (testa della vite esagono cavo 5 mm) |
|-------------------|---|

Disegni

Disegno quotato



Disegno quotato



Dima di foratura

1) per impiego di viti M4

2) per impiego di viti autofilettanti (Torx® 20, M4)

1420903

<https://www.phoenixcontact.com/it/prodotti/1420903>

Omologazioni

🔗 To download certificates, visit the product detail page: <https://www.phoenixcontact.com/it/prodotti/1420903>

DNV

ID omologazione: TAE000037S



cUL Recognized

ID omologazione: E255026



UL Recognized

ID omologazione: E255026



EAC

ID omologazione: RU C-DE.AI30.B.01102

1420903

<https://www.phoenixcontact.com/it/prodotti/1420903>

Classifiche

ECLASS

| | |
|-------------|----------|
| ECLASS-13.0 | 27440202 |
| ECLASS-15.0 | 27440202 |

ETIM

| | |
|-----------|----------|
| ETIM 10.0 | EC000437 |
|-----------|----------|

UNSPSC

| | |
|-------------|----------|
| UNSPSC 21.0 | 31261500 |
|-------------|----------|

1420903

<https://www.phoenixcontact.com/it/prodotti/1420903>

Environmental product compliance

EU RoHS

Soddisfa i requisiti della direttiva RoHS

Sì, Nessuna deroga

China RoHS

Environment friendly use period (EFUP)

EFUP-E

Nessuna sostanza pericolosa al di sopra dei valori limite

EU REACH SVHC

Avviso di sostanza candidata REACH (n. CAS)

Nessuna sostanza con una percentuale di massa maggiore dello 0,1%

Phoenix Contact 2026 © - Tutti i diritti riservati
<https://www.phoenixcontact.com>

PHOENIX CONTACT S.p.a.
Via Bellini, 39/41
20095 Cusano Milanino (MI)
+39 02 660591
info_it@phoenixcontact.com