

1420055

<https://www.phoenixcontact.com/it/prodotti/1420055>

Si prega di notare che i dati visualizzati in questo PDF sono stati generati dal nostro catalogo online. I dati completi sono disponibili nella documentazione per l'utente. Si applicano le condizioni generali di utilizzo per i download.



Custodia protettiva B24, con bloccaggio a vite, materiale: Pressofuso di alluminio, impermeabile, variabile, altezza: 74 mm, connessione a vite per cavo: senza, Offshore/EMC, senza apertura filettata per l'avvitamento, Guarnizione conduttiva (caratteristiche EMC)

## Dati commerciali

|                                     |   |
|-------------------------------------|---|
| Codice articolo                     | 1420055   |
| Pezzi/conf.                         | 1 Pezzi   |
| Quantità di ordinazione minima      | 1 Pezzi   |
| Nota                                | Produzione su ordinazione (non è possibile effettuare resi) |
| Codice vendita                      | AF7APH  |
| Codice prodotto                     | AF7APH  |
| GTIN                                | 4055626201504   |
| Peso per pezzo (confezione inclusa) | 332,4 g   |
| Peso per pezzo (confezione esclusa) | 320 g   |
| Numero tariffa doganale             | 85389099  |
| Paese di origine                    | CN  |

## Dati tecnici

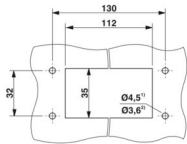
### Caratteristiche articolo

|                       |   |
|-----------------------|---|
| Tipo di prodotto      | Custodia con bloccaggio a vite          |
| Tipo di custodia      | Custodia protettiva                     |
| Famiglia di prodotti  | HC-ADV                                  |
| Applicazione          | Offshore/EMC                            |
| Tipo                  | B24                                     |
| Viti di fissaggio     | M6 (testa della vite esagono cavo 5 mm) |
| Schermato             | sì                                      |
| Uscita cavo           | variabile                               |
| Connessione a vite Pg | senza                                   |

### Dati di collegamento

|                     |  |
|---------------------|--|
| Coppia di serraggio | 3 Nm ... 5 Nm (per viti di fissaggio M6 della custodia protettiva) |
|---------------------|--|

### Dimensioni

|                 |  |
|-----------------|--|
| Disegno quotato |  |
| Larghezza       | 57 mm  |
| Altezza         | 74 mm  |
| Lunghezza       | 152 mm   |

### Dimensioni di montaggio

|                                      |        |
|--------------------------------------|--------|
| Larghezza della sezione di montaggio | 35 mm  |
| Lunghezza della sezione di montaggio | 112 mm |

### Indicazioni materiale

|                                |                                       |
|--------------------------------|---------------------------------------|
| Materiale guarnizione          | NBR, conduttivo                       |
| Materiale custodia             | Pressofuso di alluminio, impermeabile |
| Materiale superficie custodia  | non rivestito                         |
| Materiale staffa di bloccaggio | Acciaio inossidabile                  |

### Condizioni ambientali e della vita elettrica

#### Condizioni ambientali

|                            |                          |
|----------------------------|--------------------------|
| Grado di protezione        | IP66                     |
|                            | IP68 (0,2 bar/24 h)      |
|                            | IP69 (ISO 20653:2013-02) |
| Grado di protezione (NEMA) | 4 (UL 50e)               |
|                            | 4X (UL 50e)              |

1420055

<https://www.phoenixcontact.com/it/prodotti/1420055>

|                                  |                   |
|----------------------------------|-------------------|
|                                  | 12 (UL 50e)       |
| Resistenza agli urti             | IK09              |
| Temperatura ambiente (esercizio) | -40 °C ... 125 °C |

## Caratteristiche meccaniche

### Dati meccanici

|                    |      |
|--------------------|------|
| Tipo di bloccaggio | Vite |
|--------------------|------|

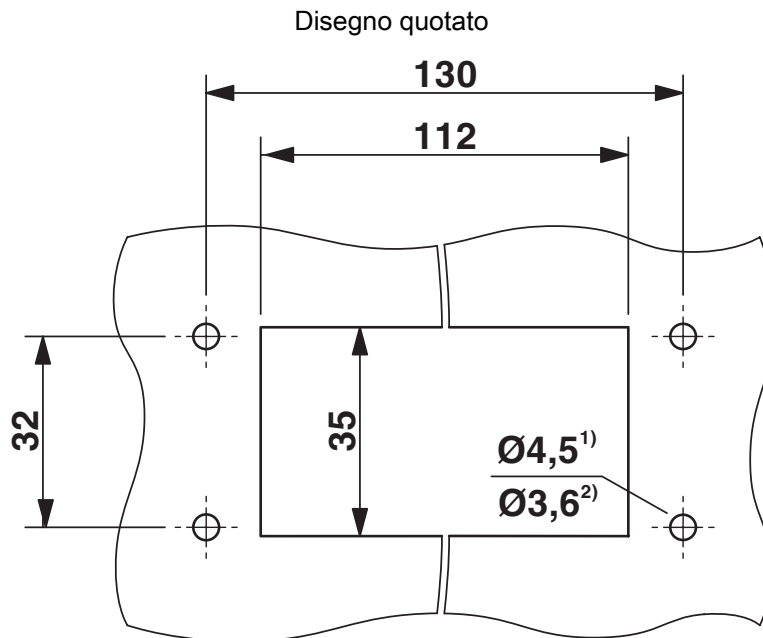
## Montaggio

|                       |   |
|-----------------------|---|
| Nota per il montaggio | Per garantire il funzionam. del contatto dei cond. di terra anche in caso di inserim. obliquo, entrambe le flange di incasso devono possedere un contatto elettrico sufficiente con parete di installaz. metallica. |
| Viti di fissaggio     | M6 (testa della vite esagono cavo 5 mm)   |

1420055

<https://www.phoenixcontact.com/it/prodotti/1420055>

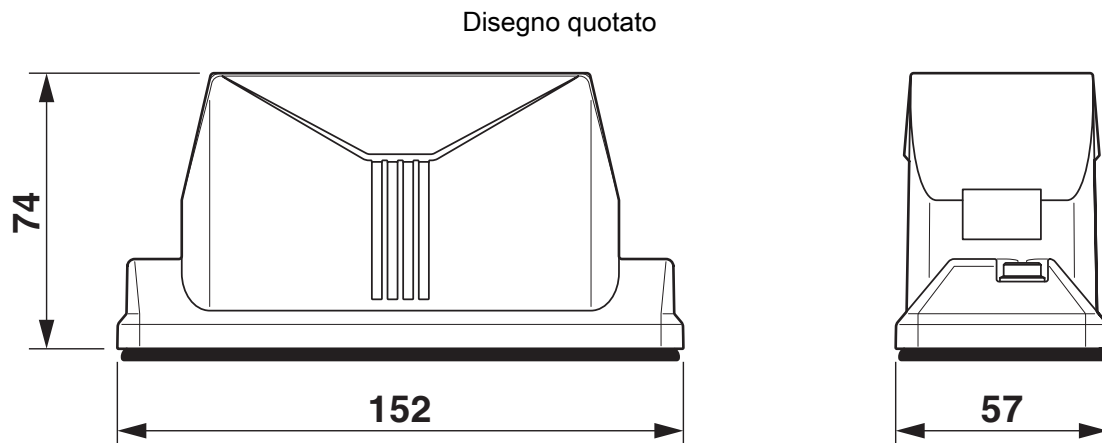
## Disegni



Dima di foratura

1) per impiego di viti M4

2) per impiego di viti autofilettanti (Torx® 20, M4)



Disegno quotato

1420055

<https://www.phoenixcontact.com/it/prodotti/1420055>

## Omologazioni

🔗 To download certificates, visit the product detail page: <https://www.phoenixcontact.com/it/prodotti/1420055>

**DNV**

ID omologazione: TAE000037S



**cUL Recognized**

ID omologazione: E255026



**UL Recognized**

ID omologazione: E255026



**EAC**

ID omologazione: RU C-DE.AI30.B.01102

1420055

<https://www.phoenixcontact.com/it/prodotti/1420055>

## Classifiche

### ECLASS

|             |          |
|-------------|----------|
| ECLASS-13.0 | 27440202 |
| ECLASS-15.0 | 27440202 |

### ETIM

|           |          |
|-----------|----------|
| ETIM 10.0 | EC000437 |
|-----------|----------|

### UNSPSC

|             |          |
|-------------|----------|
| UNSPSC 21.0 | 31261500 |
|-------------|----------|

1420055

<https://www.phoenixcontact.com/it/prodotti/1420055>

## Environmental product compliance

### EU RoHS

Soddisfa i requisiti della direttiva RoHS

Sì, Nessuna deroga

### China RoHS

Environment friendly use period (EFUP)

EFUP-E

Nessuna sostanza pericolosa al di sopra dei valori limite

### EU REACH SVHC

Avviso di sostanza candidata REACH (n. CAS)

Nessuna sostanza con una percentuale di massa maggiore dello 0,1%

Phoenix Contact 2026 © - Tutti i diritti riservati

<https://www.phoenixcontact.com>

PHOENIX CONTACT S.p.a.

Via Bellini, 39/41

20095 Cusano Milanino (MI)

+39 02 660591

[info\\_it@phoenixcontact.com](mailto:info_it@phoenixcontact.com)