

1420051

<https://www.phoenixcontact.com/it/prodotti/1420051>

Si prega di notare che i dati visualizzati in questo PDF sono stati generati dal nostro catalogo online. I dati completi sono disponibili nella documentazione per l'utente. Si applicano le condizioni generali di utilizzo per i download.



Custodia protettiva B10, con bloccaggio a vite, materiale: Pressofuso di alluminio, impermeabile, variabile, altezza: 74 mm, connessione a vite per cavo: senza, Offshore/EMC, senza apertura filettata per l'avvitamento, Guarnizione conduttiva (caratteristiche EMC)

## Dati commerciali

Codice articolo	1420051
Pezzi/conf.	1 Pezzi
Quantità di ordinazione minima	1 Pezzi
Nota	Produzione su ordinazione (non è possibile effettuare resi)
Codice vendita	AF7APH
Codice prodotto	AF7APH
GTIN	4055626201467
Peso per pezzo (confezione inclusa)	237,6 g
Peso per pezzo (confezione esclusa)	237 g
Numero tariffa doganale	85389099
Paese di origine	CN

## Dati tecnici

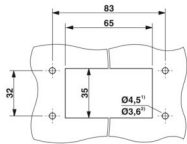
### Caratteristiche articolo

Tipo di prodotto	Custodia con bloccaggio a vite
Tipo di custodia	Custodia protettiva
Famiglia di prodotti	HC-ADV
Applicazione	Offshore/EMC
Tipo	B10
Viti di fissaggio	M6 (testa della vite esagono cavo 5 mm)
Schermato	sì
Uscita cavo	variabile
Connessione a vite Pg	senza

### Dati di collegamento

Coppia di serraggio	3 Nm ... 5 Nm (per viti di fissaggio M6 della custodia protettiva)
---------------------	--

### Dimensioni

Disegno quotato	
Larghezza	57 mm
Altezza	74 mm
Lunghezza	105 mm

### Dimensioni di montaggio

Larghezza della sezione di montaggio	35 mm
Lunghezza della sezione di montaggio	65 mm

### Indicazioni materiale

Materiale guarnizione	NBR, conduttivo
Materiale custodia	Pressofuso di alluminio, impermeabile
Materiale superficie custodia	non rivestito
Materiale staffa di bloccaggio	Acciaio inossidabile

### Condizioni ambientali e della vita elettrica

#### Condizioni ambientali

Grado di protezione	IP66
	IP68 (0,2 bar/24 h)
	IP69 (ISO 20653:2013-02)
Grado di protezione (NEMA)	4 (UL 50e)
	4X (UL 50e)

1420051

<https://www.phoenixcontact.com/it/prodotti/1420051>

	12 (UL 50e)
Resistenza agli urti	IK09
Temperatura ambiente (esercizio)	-40 °C ... 125 °C

## Caratteristiche meccaniche

### Dati meccanici

Tipo di bloccaggio	Vite
--------------------	------

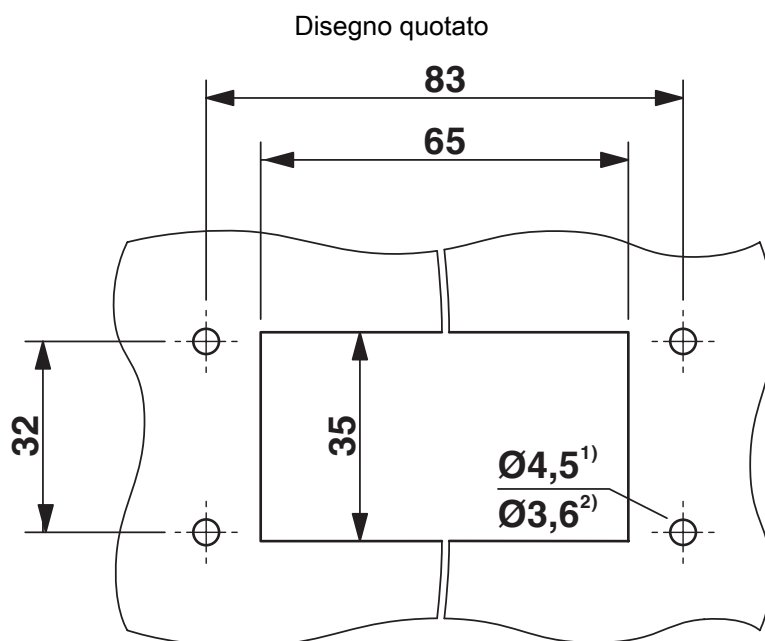
## Montaggio

Nota per il montaggio	Per garantire il funzionam. del contatto dei cond. di terra anche in caso di inserim. obliquo, entrambe le flange di incasso devono possedere un contatto elettrico sufficiente con parete di installaz. metallica.
Viti di fissaggio	M6 (testa della vite esagono cavo 5 mm)

1420051

<https://www.phoenixcontact.com/it/prodotti/1420051>

## Disegni

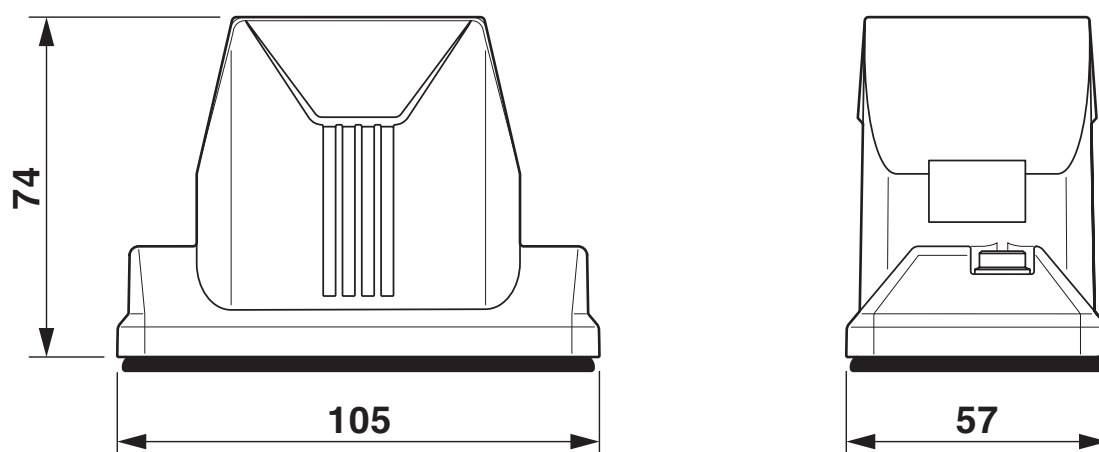


Dima di foratura

1) per impiego di viti M4

2) per impiego di viti autofilettanti (Torx® 20, M4)

Disegno quotato



Disegno quotato

1420051

<https://www.phoenixcontact.com/it/prodotti/1420051>

## Omologazioni

🔗 To download certificates, visit the product detail page: <https://www.phoenixcontact.com/it/prodotti/1420051>

### **DNV**

ID omologazione: TAE000037S



### **cUL Recognized**

ID omologazione: E255026



### **UL Recognized**

ID omologazione: E255026



### **EAC**

ID omologazione: RU C-DE.AI30.B.01102

1420051

<https://www.phoenixcontact.com/it/prodotti/1420051>

## Classifiche

### ECLASS

ECLASS-13.0	27440202
ECLASS-15.0	27440202

### ETIM

ETIM 10.0	EC000437
-----------	----------

### UNSPSC

UNSPSC 21.0	31261500
-------------	----------

1420051

<https://www.phoenixcontact.com/it/prodotti/1420051>

## Environmental product compliance

### EU RoHS

Soddisfa i requisiti della direttiva RoHS

Sì, Nessuna deroga

### China RoHS

Environment friendly use period (EFUP)

EFUP-E

Nessuna sostanza pericolosa al di sopra dei valori limite

### EU REACH SVHC

Avviso di sostanza candidata REACH (n. CAS)

Nessuna sostanza con una percentuale di massa maggiore dello 0,1%

Phoenix Contact 2026 © - Tutti i diritti riservati  
<https://www.phoenixcontact.com>

PHOENIX CONTACT S.p.a.  
Via Bellini, 39/41  
20095 Cusano Milanino (MI)  
+39 02 660591  
[info\\_it@phoenixcontact.com](mailto:info_it@phoenixcontact.com)