

# CUC-DST-GZNI-S/DSSC15 - Custodia mobile D-SUB



1419724

<https://www.phoenixcontact.com/it/prodotti/1419724>

Si prega di notare che i dati visualizzati in questo PDF sono stati generati dal nostro catalogo online. I dati completi sono disponibili nella documentazione per l'utente. Si applicano le condizioni generali di utilizzo per i download.



Custodia mobile D-SUB, grado di protezione: IP20, materiale: Zinco pressofuso, uscita cavo: diritto, dimensioni custodia: 2, colore: liscia metallica

## I vantaggi

- Montaggio semplificato grazie alle viti di bloccaggio premontate
- Inserzione obliqua dei conduttori
- Custodie in plastica antimagnetiche

## Dati commerciali

Codice articolo	1419724
Pezzi/conf.	1 Pezzi
Quantità di ordinazione minima	1 Pezzi
Nota	Produzione su ordinazione (non è possibile effettuare resi)
Codice vendita	ABNCAE
Codice prodotto	ABNCAE
GTIN	4055626188034
Peso per pezzo (confezione inclusa)	58,9 g
Peso per pezzo (confezione esclusa)	58,9 g
Numero tariffa doganale	85389099
Paese di origine	DE

1419724

<https://www.phoenixcontact.com/it/prodotti/1419724>

## Dati tecnici

### Caratteristiche articolo

Tipo di prodotto	Custodia protettiva
Tipo	D-SUB
Numero uscite cavi	1
Uscita cavo	diritto

### Dati di collegamento

Filettatura	4-40 UNC
-------------	----------

### Dimensioni

Larghezza	40 mm
Altezza	15,2 mm
Profondità	62 mm

### Indicazioni materiale

Colore	liscia metallica
Classe di combustibilità a norma UL 94	V0
Materiale custodia	Zinco pressofuso
Materiale superficie custodia	nichelato

### Cavo / linea

Diametro esterno conduttore	3 mm ... 8,5 mm (senza protezione antipiega)
-----------------------------	--

### Condizioni ambientali e della vita elettrica

#### Condizioni ambientali

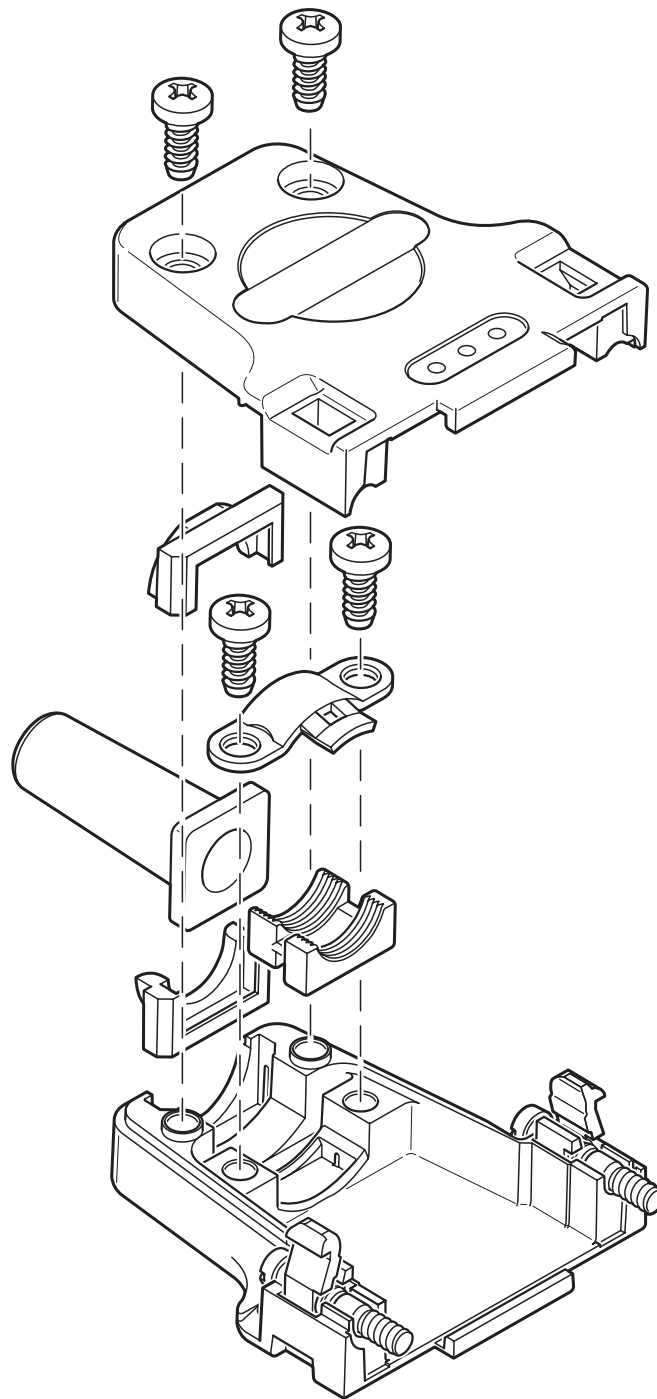
Grado di protezione	IP20
Temperatura ambiente (esercizio)	-35 °C ... 100 °C

### Montaggio

Tipo di montaggio	Bloccaggio a vite
-------------------	-------------------

Disegni

Disegno schema



1419724

<https://www.phoenixcontact.com/it/prodotti/1419724>

## Classifiche

### ECLASS

ECLASS-13.0	27440202
ECLASS-15.0	27440202

### ETIM

ETIM 10.0	EC000437
-----------	----------

### UNSPSC

UNSPSC 21.0	31261500
-------------	----------

1419724

<https://www.phoenixcontact.com/it/prodotti/1419724>

## Environmental product compliance

### EU RoHS

Soddisfa i requisiti della direttiva RoHS	Sì, Nessuna deroga
---	--------------------

### China RoHS

Environment friendly use period (EFUP)	EFUP-E
	Nessuna sostanza pericolosa al di sopra dei valori limite

### EU REACH SVHC

Avviso di sostanza candidata REACH (n. CAS)	Nessuna sostanza con una percentuale di massa maggiore dello 0,1%
---	---

### EF3.1 Cambiamento climatico

CO2e kg	0,673 kg CO2e
---------	---------------

Phoenix Contact 2026 © - Tutti i diritti riservati  
<https://www.phoenixcontact.com>

PHOENIX CONTACT S.p.a.  
Via Bellini, 39/41  
20095 Cusano Milanino (MI)  
+39 02 660591  
[info\\_it@phoenixcontact.com](mailto:info_it@phoenixcontact.com)