

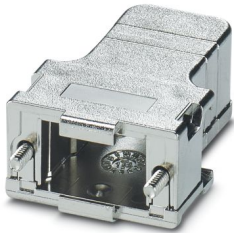
CUC-DST-GPME-A/DSSC9 - Custodia mobile D-SUB



1419706

<https://www.phoenixcontact.com/it/prodotti/1419706>

Si prega di notare che i dati visualizzati in questo PDF sono stati generati dal nostro catalogo online. I dati completi sono disponibili nella documentazione per l'utente. Si applicano le condizioni generali di utilizzo per i download.



Custodia mobile D-SUB, grado di protezione: IP20, materiale: ABS, metallizzato, uscita cavo: angolato, dimensioni custodia: 1, colore: liscia metallica

I vantaggi

- Montaggio semplificato grazie alle viti di bloccaggio premontate
- Inserzione obliqua dei conduttori
- Custodie in plastica antimagnetiche

Dati commerciali

Codice articolo	1419706
Pezzi/conf.	1 Pezzi
Quantità di ordinazione minima	1 Pezzi
Nota	Produzione su ordinazione (non è possibile effettuare resi)
Codice vendita	ABNCAE
Codice prodotto	ABNCAE
GTIN	4055626187860
Peso per pezzo (confezione inclusa)	14,8 g
Peso per pezzo (confezione esclusa)	11,93 g
Numero tariffa doganale	85389099
Paese di origine	DE

1419706

<https://www.phoenixcontact.com/it/prodotti/1419706>

Dati tecnici

Caratteristiche articolo

Tipo di prodotto	Custodia protettiva
Tipo	D-SUB
Numero uscite cavi	1
Uscita cavo	angolato

Dati di collegamento

Filettatura	4-40 UNC
-------------	----------

Dimensioni

Larghezza	31,8 mm
Altezza	16,2 mm
Profondità	43,6 mm

Indicazioni materiale

Colore	liscia metallica
Classe di combustibilità a norma UL 94	V0
Materiale custodia	ABS, metallizzato
Materiale superficie custodia	metallizzato

Cavo / linea

Diametro esterno conduttore	3,5 mm ... 8,6 mm
-----------------------------	-------------------

Condizioni ambientali e della vita elettrica

Condizioni ambientali

Grado di protezione	IP20
Temperatura ambiente (esercizio)	-35 °C ... 95 °C

Montaggio

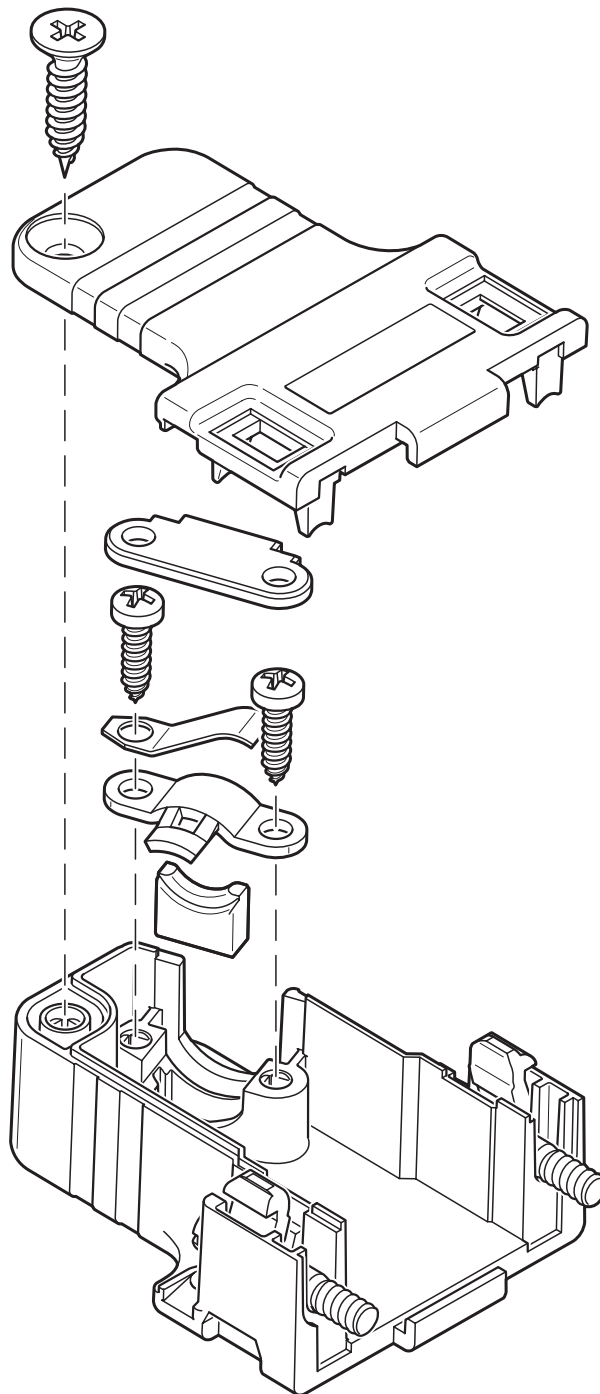
Tipo di montaggio	Bloccaggio a vite
-------------------	-------------------

1419706

<https://www.phoenixcontact.com/it/prodotti/1419706>

Disegni

Disegno schema



1419706

<https://www.phoenixcontact.com/it/prodotti/1419706>

Classifiche

ECLASS

ECLASS-13.0	27440202
ECLASS-15.0	27440202

ETIM

ETIM 10.0	EC000437
-----------	----------

UNSPSC

UNSPSC 21.0	31261500
-------------	----------

1419706

<https://www.phoenixcontact.com/it/prodotti/1419706>

Environmental product compliance

EU RoHS

Soddisfa i requisiti della direttiva RoHS	Sì, Nessuna deroga
---	--------------------

China RoHS

Environment friendly use period (EFUP)	EFUP-E
	Nessuna sostanza pericolosa al di sopra dei valori limite

EU REACH SVHC

Avviso di sostanza candidata REACH (n. CAS)	Nessuna sostanza con una percentuale di massa maggiore dello 0,1%
---	---

EF3.1 Cambiamento climatico

CO2e kg	0,479 kg CO2e
---------	---------------

Phoenix Contact 2026 © - Tutti i diritti riservati
<https://www.phoenixcontact.com>

PHOENIX CONTACT S.p.a.
Via Bellini, 39/41
20095 Cusano Milanino (MI)
+39 02 660591
info_it@phoenixcontact.com