

1419264

<https://www.phoenixcontact.com/it/prodotti/1419264>

Si prega di notare che i dati visualizzati in questo PDF sono stati generati dal nostro catalogo online. I dati completi sono disponibili nella documentazione per l'utente. Si applicano le condizioni generali di utilizzo per i download.



Custodia per giunti D7, con blocc. longitudinale, materiale: PA, materiale coperchio: PA, uscite cavi: 1, diritto, M25, altezza: 60,5 mm, connessione a vite per cavo: con, coperchio di protezione: sì, Standard, per inserti porta contatti maschio

## Dati commerciali

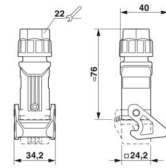
Codice articolo	1419264
Pezzi/conf.	1 Pezzi
Quantità di ordinazione minima	1 Pezzi
Nota	Produzione su ordinazione (non è possibile effettuare resi)
Codice vendita	AF7APD
Codice prodotto	AF7APD
GTIN	4055626160153
Peso per pezzo (confezione inclusa)	44,2 g
Peso per pezzo (confezione esclusa)	42 g
Numero tariffa doganale	85389099
Paese di origine	CN

## Dati tecnici

### Caratteristiche articolo

Tipo di prodotto	Custodia con bloccaggio a staffa
Tipo di custodia	Custodia per giunti
Famiglia di prodotti	HC-STA-D07
Applicazione	Standard
Tipo	D7
Numero uscite cavi	1
Tipo di collegamento a vite	M25
Coperchio di protezione	sì
Schermato	no
Uscita cavo	diritto
Connessione a vite Pg	con

### Dimensioni

Disegno quotato	
Larghezza	26,5 mm
Altezza	60,5 mm
Lunghezza	26,5 mm

### Indicazioni materiale

Classe di combustibilità a norma UL 94	V0 (Custodia)
	V0 (Bloccaggio)
	V0 (Coperchio di protezione)
Materiale custodia	PA
Coperchio di protezione materiale	PA
Materiale staffa di bloccaggio	PA

### Caratteristiche meccaniche

#### Dati meccanici

Tipo di collegamento a vite	M25
Tipo di bloccaggio	Staffa

### Cavo / linea

Diametro esterno conduttore	10 mm ... 16 mm
-----------------------------	-----------------

### Dati di collegamento

1419264

<https://www.phoenixcontact.com/it/prodotti/1419264>

Diametro esterno conduttore	10 mm ... 16 mm
Coppia di serraggio	5 Nm (Dado cieco a calotta)

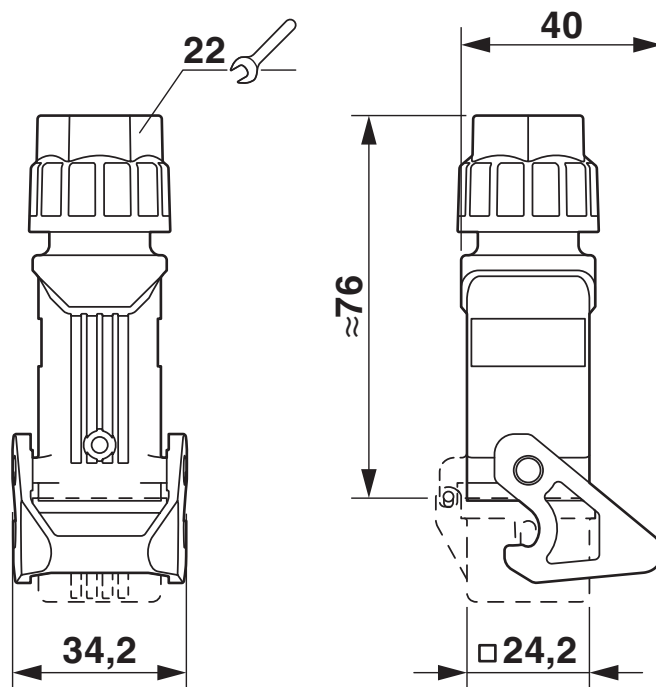
## Condizioni ambientali e della vita elettrica

### Condizioni ambientali

Grado di protezione	IP66 (nello stato connesso o con coperchio di protezione bloccato)
Grado di protezione (NEMA)	4 (UL)
	4X (UL)
Resistenza agli urti	IK06
Temperatura ambiente (esercizio)	-40 °C ... 125 °C

Disegni

Disegno quotato



Disegno quotato

1419264

<https://www.phoenixcontact.com/it/prodotti/1419264>

## Omologazioni

🔗 To download certificates, visit the product detail page: <https://www.phoenixcontact.com/it/prodotti/1419264>

### **DNV**

ID omologazione: TAE000037S



### **cULus Recognized**

ID omologazione: E468743

1419264

<https://www.phoenixcontact.com/it/prodotti/1419264>

## Classifiche

### ECLASS

ECLASS-13.0	27440202
ECLASS-15.0	27440202

### ETIM

ETIM 10.0	EC000437
-----------	----------

### UNSPSC

UNSPSC 21.0	31261500
-------------	----------

1419264

<https://www.phoenixcontact.com/it/prodotti/1419264>

## Environmental product compliance

### EU RoHS

Soddisfa i requisiti della direttiva RoHS	Sì, Nessuna deroga
---	--------------------

### China RoHS

Environment friendly use period (EFUP)	EFUP-E
	Nessuna sostanza pericolosa al di sopra dei valori limite

### EU REACH SVHC

Avviso di sostanza candidata REACH (n. CAS)	Nessuna sostanza con una percentuale di massa maggiore dello 0,1%
---	---

Phoenix Contact 2026 © - Tutti i diritti riservati  
<https://www.phoenixcontact.com>

PHOENIX CONTACT S.p.a.  
Via Bellini, 39/41  
20095 Cusano Milanino (MI)  
+39 02 660591  
[info\\_it@phoenixcontact.com](mailto:info_it@phoenixcontact.com)