

1419251

<https://www.phoenixcontact.com/it/prodotti/1419251>

Si prega di notare che i dati visualizzati in questo PDF sono stati generati dal nostro catalogo online. I dati completi sono disponibili nella documentazione per l'utente. Si applicano le condizioni generali di utilizzo per i download.



Custodia da incasso D7, con blocc. longitudinale, materiale: Pressofuso di alluminio, impermeabile, materiale coperchio: PA, altezza: 25,5 mm, connessione a vite per cavo: senza, coperchio di protezione: sì, Standard, per inserti contatti femmina

Dati commerciali

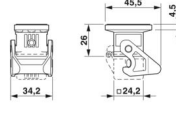
| | |
|-------------------------------------|---|
| Codice articolo | 1419251 |
| Pezzi/conf. | 1 Pezzi |
| Quantità di ordinazione minima | 1 Pezzi |
| Nota | Produzione su ordinazione (non è possibile effettuare resi) |
| Codice vendita | AF7APF |
| Codice prodotto | AF7APF |
| GTIN | 4055626159829 |
| Peso per pezzo (confezione inclusa) | 26,8 g |
| Peso per pezzo (confezione esclusa) | 26,8 g |
| Numero tariffa doganale | 85389099 |
| Paese di origine | CN |

Dati tecnici

Caratteristiche articolo

| | |
|-------------------------|----------------------------------|
| Tipo di prodotto | Custodia con bloccaggio a staffa |
| Tipo di custodia | Custodia da incasso |
| Famiglia di prodotti | HC-STA-D07 |
| Applicazione | Standard |
| Tipo | D7 |
| Coperchio di protezione | sì |
| Schermato | no |
| Connessione a vite Pg | senza |

Dimensioni

| | |
|-----------------|---|
| Disegno quotato |  |
| Larghezza | 34,2 mm |
| Altezza | 25,5 mm |
| Lunghezza | 24,2 mm |
| Diametro foro | 3,2 mm |

Dimensioni di montaggio

| | |
|--------------------------------------|-------|
| Larghezza della sezione di montaggio | 21 mm |
| Lunghezza della sezione di montaggio | 21 mm |

Indicazioni materiale

| | |
|---|---------------------------------------|
| Classe di combustibilità a norma UL 94 | V0 (Bloccaggio) |
| | V0 (Coperchio di protezione) |
| Materiale guarnizione Guarnizione piatta | NBR, conduttivo |
| Materiale guarnizione Guarnizione profilata | NBR |
| Materiale custodia | Pressofuso di alluminio, impermeabile |
| Materiale superficie custodia | non rivestito |
| Coperchio di protezione materiale | PA |
| Materiale staffa di bloccaggio | PA |

Caratteristiche meccaniche

Dati meccanici

| | |
|--------------------|--------|
| Tipo di bloccaggio | Staffa |
|--------------------|--------|

Dati di collegamento

| | |
|---------------------|---|
| Coppia di serraggio | 0,5 Nm ... 0,8 Nm (Per viti di fissaggio M3 della custodia base di montaggio) |
|---------------------|---|

Montaggio

Nota per il montaggio

per il montaggio di inserti portacontatti femmina

Condizioni ambientali e della vita elettrica

Condizioni ambientali

| | |
|----------------------------------|---|
| Grado di protezione | IP66 (con coperchio di protezione bloccato) |
| | IP67 (nello stato connesso) |
| Grado di protezione (NEMA) | 4 (UL 50e) |
| | 4X (UL 50e) |
| Resistenza agli urti | IK06 |
| Temperatura ambiente (esercizio) | -40 °C ... 125 °C |

HC-STA-D07-BWSCF-EL-AL - Custodia

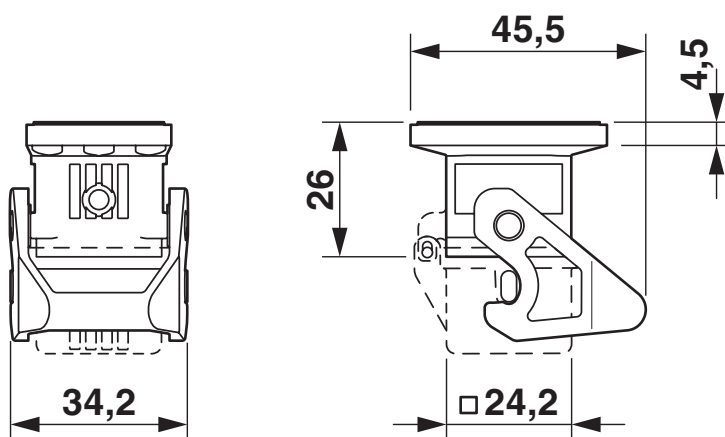
1419251

<https://www.phoenixcontact.com/it/prodotti/1419251>



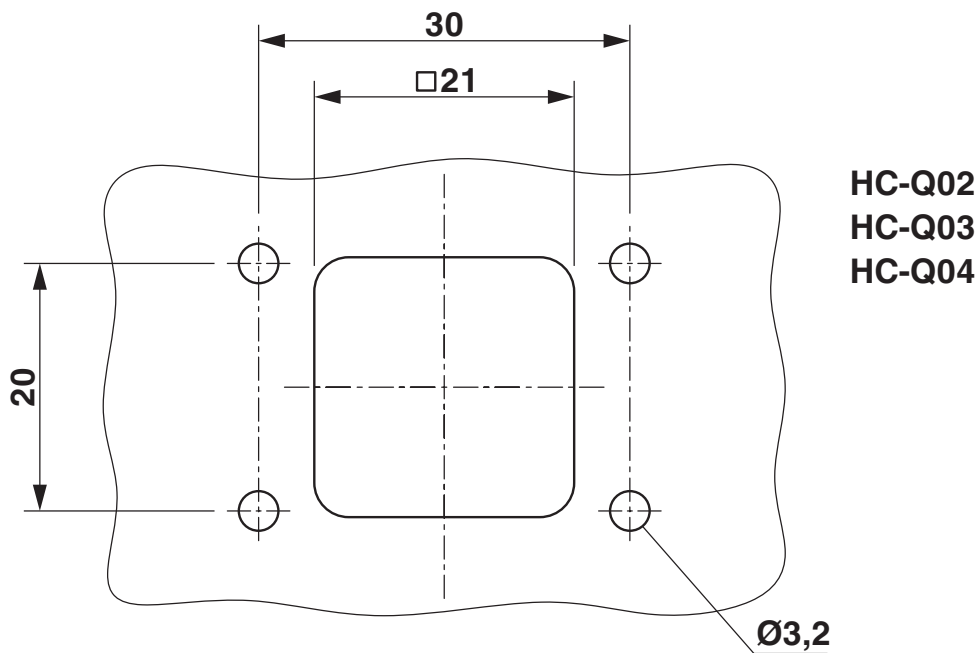
Disegni

Disegno quotato



Disegno quotato

Disegno quotato



Dima di foratura:

1419251

<https://www.phoenixcontact.com/it/prodotti/1419251>

Omologazioni

🔗 To download certificates, visit the product detail page: <https://www.phoenixcontact.com/it/prodotti/1419251>

DNV

ID omologazione: TAE000037S



cUL Recognized

ID omologazione: E255026



UL Recognized

ID omologazione: E255026

1419251

<https://www.phoenixcontact.com/it/prodotti/1419251>

Classifiche

ECLASS

| | |
|-------------|----------|
| ECLASS-13.0 | 27440202 |
| ECLASS-15.0 | 27440202 |

ETIM

| | |
|-----------|----------|
| ETIM 10.0 | EC000437 |
|-----------|----------|

UNSPSC

| | |
|-------------|----------|
| UNSPSC 21.0 | 31261500 |
|-------------|----------|

Environmental product compliance

EU RoHS

| | |
|---|--------------------|
| Soddisfa i requisiti della direttiva RoHS | Sì, Nessuna deroga |
|---|--------------------|

China RoHS

| | |
|--|---|
| Environment friendly use period (EFUP) | EFUP-E |
| | Nessuna sostanza pericolosa al di sopra dei valori limite |

EU REACH SVHC

| | |
|---|---|
| Avviso di sostanza candidata REACH (n. CAS) | Nessuna sostanza con una percentuale di massa maggiore dello 0,1% |
|---|---|