

1419234

<https://www.phoenixcontact.com/it/prodotti/1419234>

Si prega di notare che i dati visualizzati in questo PDF sono stati generati dal nostro catalogo online. I dati completi sono disponibili nella documentazione per l'utente. Si applicano le condizioni generali di utilizzo per i download.



Custodia a zoccolo D7, con blocc. longitudinale, materiale: Pressofuso di alluminio, impermeabile, uscite cavi: 1, diritto, 1x M20, altezza: 27,9 mm, connessione a vite per cavo: senza, Standard, Fondo chiuso

Dati commerciali

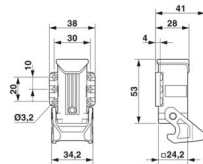
Codice articolo	1419234
Pezzi/conf.	1 Pezzi
Quantità di ordinazione minima	1 Pezzi
Nota	Produzione su ordinazione (non è possibile effettuare resi)
Codice vendita	AF7APF
Codice prodotto	AF7APF
GTIN	4055626159867
Peso per pezzo (confezione inclusa)	38,5 g
Peso per pezzo (confezione esclusa)	38,3 g
Numero tariffa doganale	85389099
Paese di origine	CN

Dati tecnici

Caratteristiche articolo

Tipo di prodotto	Custodia con bloccaggio a staffa
Tipo di custodia	Custodia a zoccolo
Famiglia di prodotti	HC-STA-D07
Applicazione	Standard
Tipo	D7
Numero uscite cavi	1
Tipo di collegamento a vite	1x M20
Schermato	no
Uscita cavo	diritto
Connessione a vite Pg	senza

Dimensioni

Disegno quotato	
Larghezza	38 mm
Altezza	27,9 mm
Lunghezza	24,2 mm
Diametro foro	3,2 mm

Indicazioni materiale

Classe di combustibilità a norma UL 94	V0 (Bloccaggio)
Materiale custodia	Pressofuso di alluminio, impermeabile
Materiale superficie custodia	non rivestito
Materiale staffa di bloccaggio	PA

Caratteristiche meccaniche

Dati meccanici

Tipo di collegamento a vite	1x M20
Tipo di bloccaggio	Staffa

Dati di collegamento

Coppia di serraggio	0,5 Nm ... 0,8 Nm (per viti di fissaggio M3 della custodia a zoccolo)
---------------------	-----------------------------------------------------------------------

Condizioni ambientali e della vita elettrica

Condizioni ambientali

HC-STA-D07-SHCWS-1STM20-EL-AL - Custodia



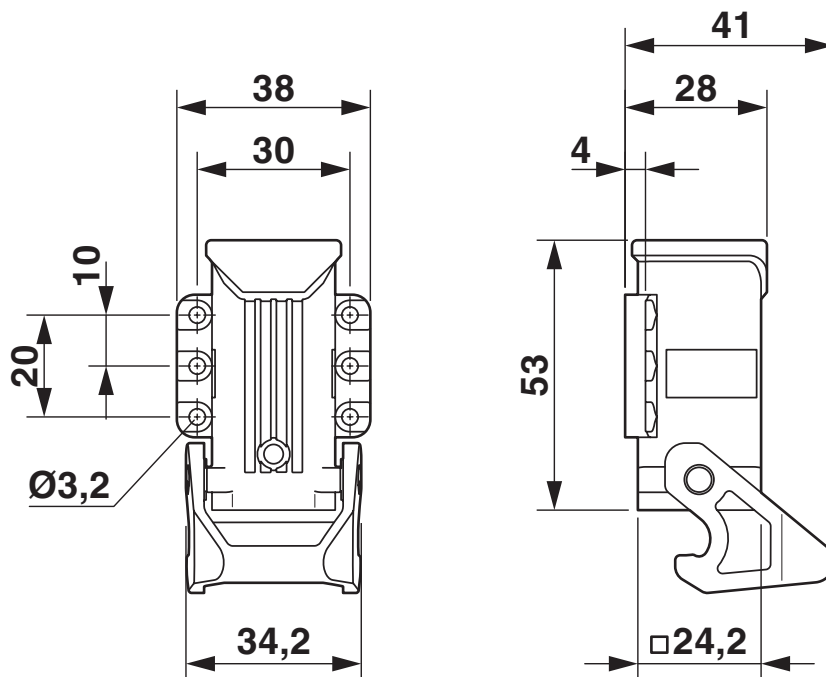
1419234

<https://www.phoenixcontact.com/it/prodotti/1419234>

Grado di protezione	IP66
	IP67
Grado di protezione (NEMA)	4 (UL 50e)
	4X (UL 50e)
Resistenza agli urti	IK06
Temperatura ambiente (esercizio)	-40 °C ... 125 °C

Disegni

Disegno quotato

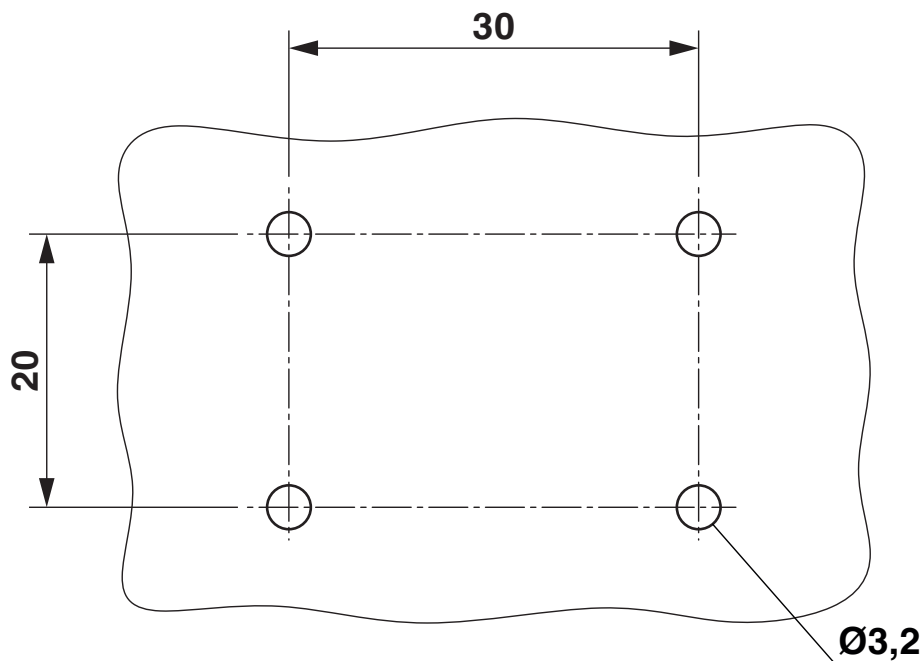


Disegno quotato

Disegno quotato



- HC-A03
- HC-A04
- HC-D07
- HC-D08
- HC-Q05
- HC-Q07
- HC-Q12



- HC-Q02
- HC-Q03
- HC-Q04

Distanze tra i fori

1419234

<https://www.phoenixcontact.com/it/prodotti/1419234>

Omologazioni

🔗 To download certificates, visit the product detail page: <https://www.phoenixcontact.com/it/prodotti/1419234>

DNV

ID omologazione: TAE000037S



cUL Recognized

ID omologazione: E255026



UL Recognized

ID omologazione: E255026

1419234

<https://www.phoenixcontact.com/it/prodotti/1419234>

Classifiche

ECLASS

ECLASS-13.0	27440202
ECLASS-15.0	27440202

ETIM

ETIM 10.0	EC000437
-----------	----------

UNSPSC

UNSPSC 21.0	31261500
-------------	----------

1419234

<https://www.phoenixcontact.com/it/prodotti/1419234>

Environmental product compliance

EU RoHS

Soddisfa i requisiti della direttiva RoHS

Sì, Nessuna deroga

China RoHS

Environment friendly use period (EFUP)

EFUP-E

Nessuna sostanza pericolosa al di sopra dei valori limite

EU REACH SVHC

Avviso di sostanza candidata REACH (n. CAS)

Nessuna sostanza con una percentuale di massa maggiore dello 0,1%

Phoenix Contact 2026 © - Tutti i diritti riservati
<https://www.phoenixcontact.com>

PHOENIX CONTACT S.p.a.
Via Bellini, 39/41
20095 Cusano Milanino (MI)
+39 02 660591
info_it@phoenixcontact.com