

# VS-FSDBPS-IP20-93K-LI/2,0 - Cavo di sistema bus



1419167

<https://www.phoenixcontact.com/it/prodotti/1419167>

Si prega di notare che i dati visualizzati in questo PDF sono stati generati dal nostro catalogo online. I dati completi sono disponibili nella documentazione per l'utente. Si applicano le condizioni generali di utilizzo per i download.



Cavo di sistema bus, grado di protezione: IP67/IP20, lunghezza cavo: 2 m, numero poli: 4, uscita cavo: diritto, Sercos, 1x4xAWG22/7, SF/TQ, rosso traffico RAL 3020

## Dati commerciali

Codice articolo	1419167
Pezzi/conf.	1 Pezzi
Quantità di ordinazione minima	1 Pezzi
Nota	Produzione su ordinazione (non è possibile effettuare resi)
Codice vendita	ABNPAA
Codice prodotto	ABNPAA
GTIN	4046356541121
Peso per pezzo (confezione inclusa)	174,5 g
Peso per pezzo (confezione esclusa)	173,964 g
Numero tariffa doganale	85444210
Paese di origine	PL

1419167

<https://www.phoenixcontact.com/it/prodotti/1419167>

## Dati tecnici

### Caratteristiche articolo

Tipo di prodotto	Connettori circolari (lato apparecchio)
Numero di poli	4
Numero uscite cavi	1
Schermato	sì
Uscita cavo	diritto

### Indicazioni materiale

Guaina esterna, materiale	PVC
Materiale conduttore	Filo Cu stagnato

### Caratteristiche elettriche

Mezzo trasmissivo	Rame
-------------------	------

### Connettori

#### Connessione 1

Tipo	Connettore femmina da incasso diritto M12
Tipo di bloccaggio	SPEEDCON
Tipo di codifica	A
Grado di protezione	IP65/IP67


#### Connessione 2

Tipo	Maschio diritto RJ45
Grado di protezione	IP20

### Cavo / linea

Lunghezza cavo	2,00 m
----------------	--------

#### Sercos III [93K]

Disegno quotato	
Peso della linea	68 kg/km
UL AWM Style	21694 (60 °C / 600 V)
Numero di poli	4
Schermato	sì
Tipo di cavo	Sercos III [93K]

# VS-FSDBPS-IP20-93K-LI/2,0 - Cavo di sistema bus



1419167

<https://www.phoenixcontact.com/it/prodotti/1419167>

Struttura conduttore	1x4xAWG22/7, SF/TQ
Runtime	5,3 ns/m
Struttura conduttore segnale linea	7x 0,25 mm
Linea segnale AWG	22
Sezione del conduttore	4x 0,34 mm <sup>2</sup>
Diametro filo con guaina isolante	ca. 1,55 mm
Diametro esterno conduttore	6,50 mm ±0,2 mm
Guaina esterna, materiale	PVC
Guaina esterna, colore	rosso traffico RAL 3020
Materiale conduttore	Filo Cu stagnato
Materiale, isolamento fili	PE
Conduttore singolo, colore	bianco, giallo, blu, arancio
Guaina esterna spessore parete	ca. 0,90 mm
Tipo di schermatura a coppie	Poliestere rivestito in alluminio
Cordatura intera	Stella quadrupla
Resistenza del conduttore max.	≤ 120 Ω/km
Resistenza di isolamento	≥ 0,5 GΩ*km
Resistenza accoppiamento	≤ 20,00 mΩ/m (a 10 Hz)
Impedenza caratteristica	100 Ω ±15 Ω (con 100 MHz)
Tensione nominale cavi	600 V
Tensione di prova filo/filo	2000 V (50 Hz, 1 min.)
Tensione di prova filo/schermatura	2000,00 V (50 Hz, 1 min.)
Raggio di piegatura minima, fisso	3 x D
Raggio di piegatura minima, flessibile	7 x D
Raggio di piegatura minimo, fisso	20 mm
Raggio di piegatura minimo, mobile	46 mm
Resistenza alla fiamma	secondo UL 1685 (CSA FT 4)
Resistenza all'olio	limitatamente resistente agli oli
Altra resistenza	resistente ai raggi UV (secondo la norma UL 1581, paragrafo 1200)
Temperatura ambiente (esercizio)	-40 °C ... 70 °C (cavi, posa fissa) -40 °C ... 70 °C (Cavi, posa mobile)
Temperatura ambiente (posa)	-20 °C ... 60 °C

## Condizioni ambientali e della vita elettrica

### Condizioni ambientali

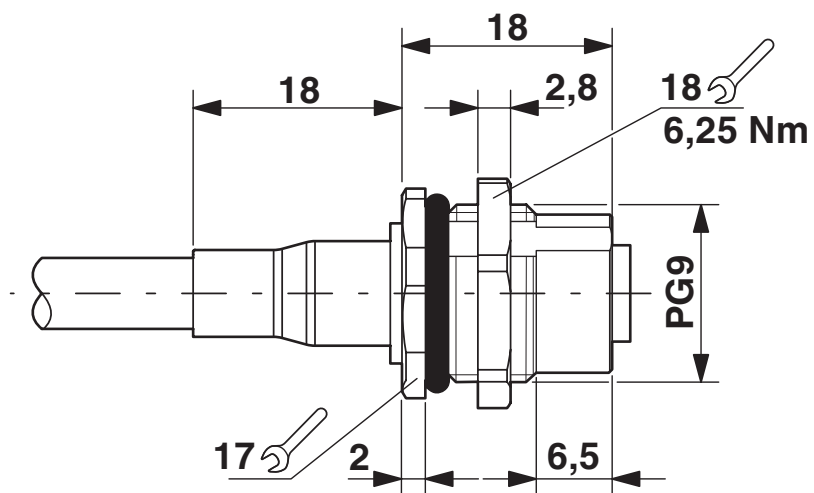
Grado di protezione	IP20
	IP67/IP20
Temperatura ambiente (esercizio)	-10 °C ... 60 °C (cavi, posa fissa)
	-5 °C ... 50 °C (Cavi, posa mobile)

## Normative e prescrizioni

Definizione norma	Connettori circolari M12
Norme/disposizioni	in conformità alla norma IEC 61076-2-101

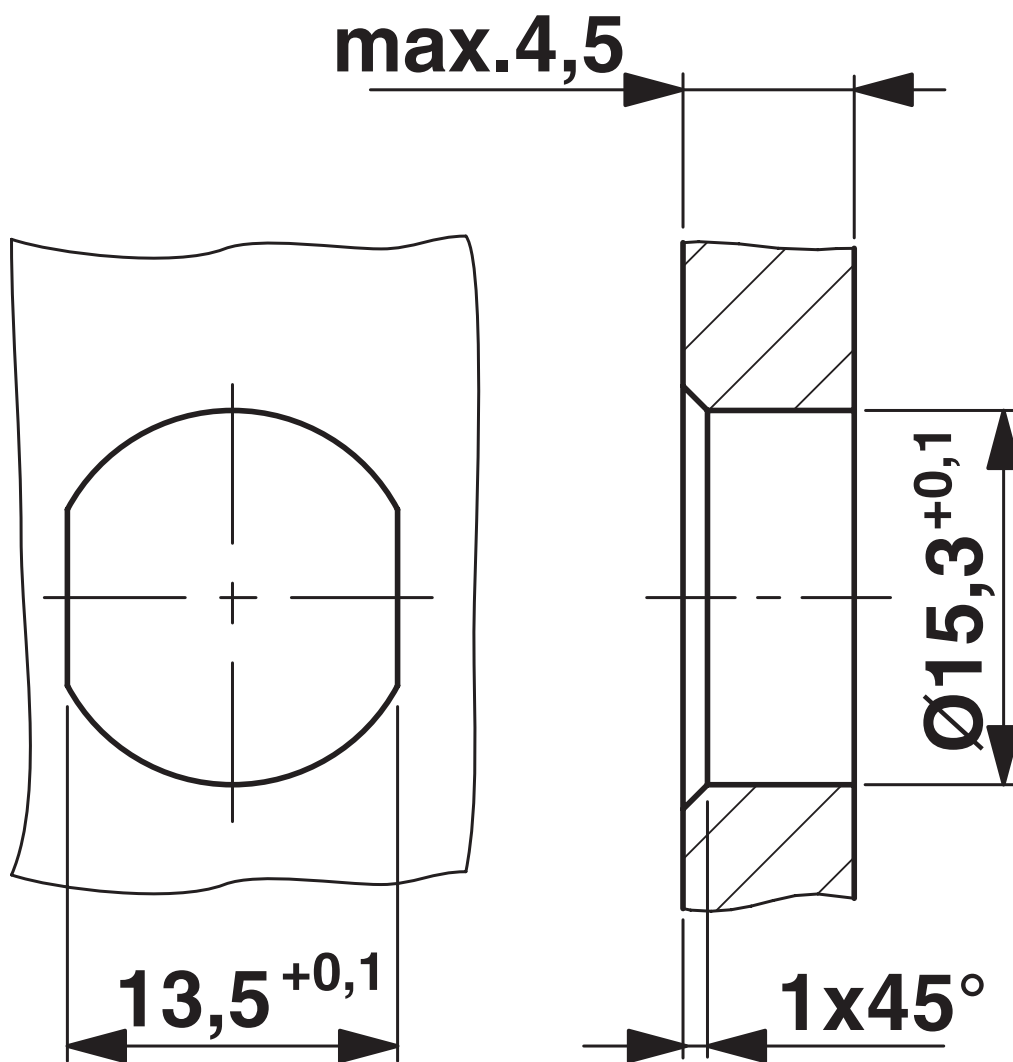
Disegni

Disegno quotato



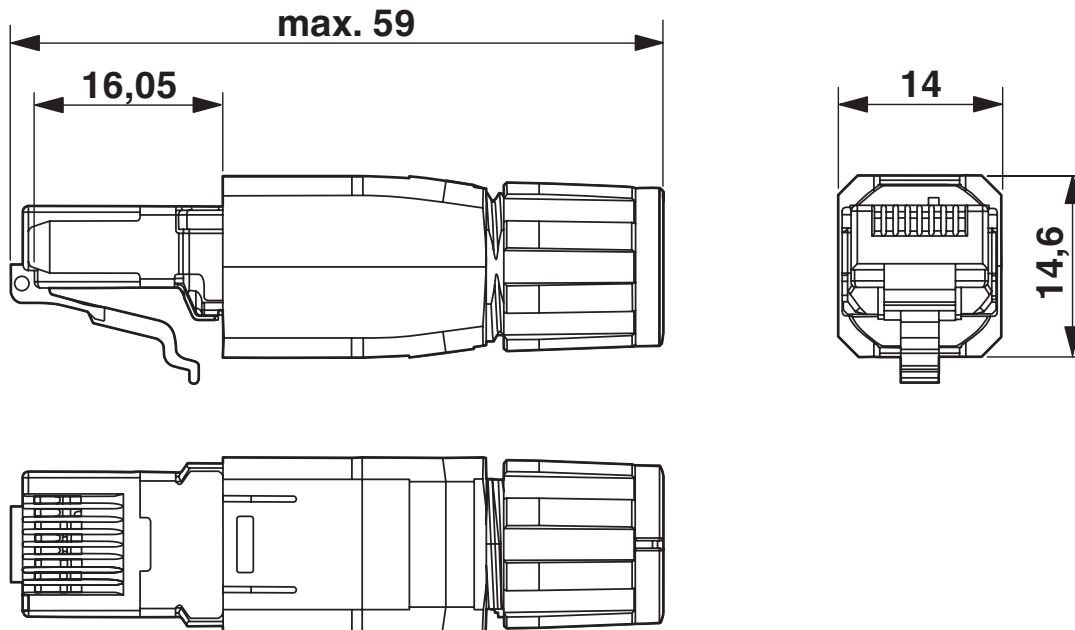
Passaparete M12

Disegno quotato



Sezione custodia per filettatura di fissaggio Pg9, parete di montaggio con foro passante (in alternativa con superficie antitorsione)

Disegno quotato



Connettori RJ45, IP20

# VS-FSDBPS-IP20-93K-LI/2,0 - Cavo di sistema bus



1419167

<https://www.phoenixcontact.com/it/prodotti/1419167>

## Omologazioni

🔗 To download certificates, visit the product detail page: <https://www.phoenixcontact.com/it/prodotti/1419167>



**EAC**

ID omologazione: 19060508

1419167

<https://www.phoenixcontact.com/it/prodotti/1419167>

## Classifiche

### ECLASS

ECLASS-13.0	27440103
ECLASS-15.0	27440103

### ETIM

ETIM 10.0	EC003570
-----------	----------

### UNSPSC

UNSPSC 21.0	39121400
-------------	----------

1419167

<https://www.phoenixcontact.com/it/prodotti/1419167>

## Environmental product compliance

### EU RoHS

Soddisfa i requisiti della direttiva RoHS	Sì, Nessuna deroga
---	--------------------

### China RoHS

Environment friendly use period (EFUP)	EFUP-E
	Nessuna sostanza pericolosa al di sopra dei valori limite

### EU REACH SVHC

Avviso di sostanza candidata REACH (n. CAS)	2-(2H-benzotriazol-2-yl)-4-(1,1,3,3-tetramethylbutyl)phenol (UV-329)(n. CAS: 3147-75-9)
SCIP	ccfeab6d-b19f-4c76-9108-71abedff1696

Phoenix Contact 2026 © - Tutti i diritti riservati  
<https://www.phoenixcontact.com>

PHOENIX CONTACT S.p.a.  
Via Bellini, 39/41  
20095 Cusano Milanino (MI)  
+39 02 660591  
[info\\_it@phoenixcontact.com](mailto:info_it@phoenixcontact.com)