

VS-FSDBPS-IP20-93G-LI/2,0 - Cavo di sistema bus



1419146

<https://www.phoenixcontact.com/it/prodotti/1419146>

Si prega di notare che i dati visualizzati in questo PDF sono stati generati dal nostro catalogo online. I dati completi sono disponibili nella documentazione per l'utente. Si applicano le condizioni generali di utilizzo per i download.



Cavo di sistema bus, grado di protezione: IP67/IP20, lunghezza cavo: 2 m, numero poli: 4, 100 MBit/s, uscita cavo: diritto, EtherCAT®, 1x4xAWG22/7, SF/TQ, verde RAL 6018

Dati commerciali

Codice articolo	1419146
Pezzi/conf.	1 Pezzi
Quantità di ordinazione minima	1 Pezzi
Nota	Produzione su ordinazione (non è possibile effettuare resi)
Codice vendita	ABNPAA
Codice prodotto	ABNPAA
GTIN	4046356540704
Peso per pezzo (confezione inclusa)	167,2 g
Peso per pezzo (confezione esclusa)	161,262 g
Numero tariffa doganale	85444210
Paese di origine	PL

1419146

<https://www.phoenixcontact.com/it/prodotti/1419146>

Dati tecnici

Caratteristiche articolo

Tipo di prodotto	Connettori circolari (lato apparecchio)
Numero di poli	4
Numero uscite cavi	1
Schermato	sì
Uscita cavo	diritto

Indicazioni materiale

Classe di combustibilità a norma UL 94	V0
Guaina esterna, materiale	PVC
Materiale conduttore	Filo Cu stagnato

Caratteristiche elettriche

Mezzo trasmissivo	Rame
Velocità di trasmissione	100 MBit/s

Caratteristiche meccaniche

Dati meccanici

Cicli di manovra	≥ 100
------------------	-------

Connettori

Connessione 1

Tipo	Connettore femmina da incasso diritto M12
Tipo di bloccaggio	SPEEDCON
Tipo di codifica	A
Grado di protezione	IP65/IP67

Connessione 2

Tipo	Maschio diritto RJ45
Grado di protezione	IP20

Cavo / linea

Lunghezza cavo	2,00 m
----------------	--------

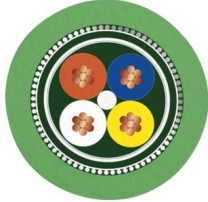
PROFINET PVC flessibile CAT5 [93B]

VS-FSDBPS-IP20-93G-LI/2,0 - Cavo di sistema bus



1419146

<https://www.phoenixcontact.com/it/prodotti/1419146>

Disegno quotato	
Peso della linea	67 kg/km
UL AWM Style	21694
Numero di poli	4
Schermato	sì
Tipo di cavo	PROFINET PVC flessibile CAT5 [93B]
Struttura conduttore	1x4xAWG22/7, SF/TQ
Runtime	5,3 ns/m
Velocità del segnale	0,66 c
Struttura conduttore segnale linea	7x 0,25 mm
Linea segnale AWG	22
Sezione del conduttore	4x 0,34 mm ²
Diametro filo con guaina isolante	1,55 mm
Diametro esterno conduttore	6,50 mm ±0,2 mm
Guaina esterna, materiale	PVC
Guaina esterna, colore	verde RAL 6018
Materiale conduttore	Filo Cu stagnato
Materiale, isolamento fili	PE
Conduttore singolo, colore	bianco, giallo, blu, arancio
Guaina esterna spessore parete	ca. 0,90 mm
Cordatura intera	Stella quadrupla
Copertura schermata ottica	85 %
Resistenza di isolamento	≥ 500 MΩ*km
Resistenza accoppiamento	≤ 20,00 mΩ/m (con 10 MHz)
Resistenza del doppino	≤ 120,00 Ω/km
Impedenza caratteristica	100 Ω ±15 Ω (con 100 MHz)
Tensione nominale cavi	600 V
Tensione di prova filo/filo	2000 V (50 Hz, 1 min.)
Tensione di prova filo/schermatura	2000,00 V (50 Hz, 1 min.)
Raggio di piegatura minima, fisso	3 x D
Raggio di piegatura minima, flessibile	7 x D
Raggio di piegatura minimo, fisso	20 mm
Raggio di piegatura minimo, mobile	46 mm
Attenuazione paradiadronica (NEXT)	80 dB (con 1 MHz)
	76 dB (con 4 MHz)
	70 dB (con 10 MHz)
	65 dB (con 16 MHz)

1419146

<https://www.phoenixcontact.com/it/prodotti/1419146>

	63 dB (con 20 MHz)
	60 dB (con 31,25 MHz)
	55 dB (con 62,5 MHz)
	50 dB (con 100 MHz)
Attenuazione schermatura	2,1 dB (con 1 MHz)
	4 dB (con 4 MHz)
	6,3 dB (con 10 MHz)
	8 dB (con 16 MHz)
	9 dB (con 20 MHz)
	11,4 dB (con 31,25 MHz)
	16,5 dB (con 62,5 MHz)
	21,3 dB (con 100 MHz)
Resistenza alla fiamma	secondo UL 1685 (CSA FT 4)
Resistenza all'olio	limitatamente resistente agli oli
Altra resistenza	resistente ai raggi UV (secondo la norma UL 1581, paragrafo 1200)
Temperatura ambiente (esercizio)	-40 °C ... 70 °C (cavi, posa fissa)
	-40 °C ... 70 °C (Cavi, posa mobile)
Temperatura ambiente (posa)	-20 °C ... 60 °C

Condizioni ambientali e della vita elettrica

Condizioni ambientali

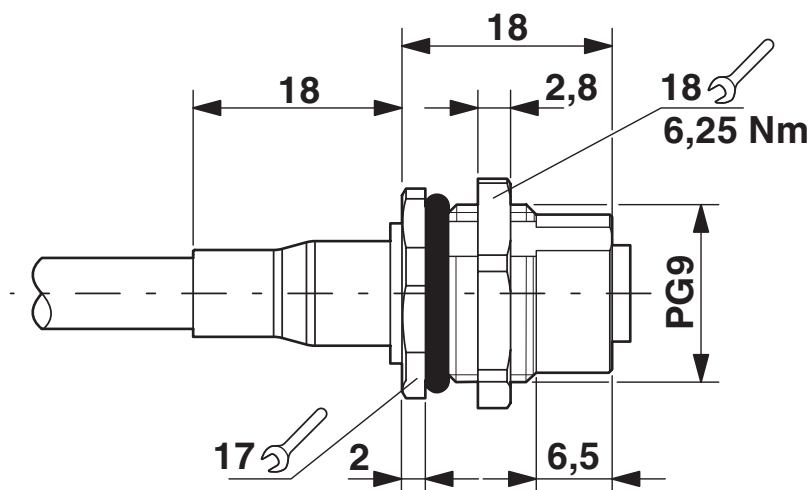
Grado di protezione	IP20 (Connettore RJ45)
	IP67 (Connettore M12)
	IP67/IP20
Temperatura ambiente (esercizio)	-10 °C ... 60 °C (cavi, posa fissa)
	-5 °C ... 50 °C (Cavi, posa mobile)

Normative e prescrizioni

Definizione norma	Connettori circolari M12
Norme/disposizioni	in conformità alla norma IEC 61076-2-101

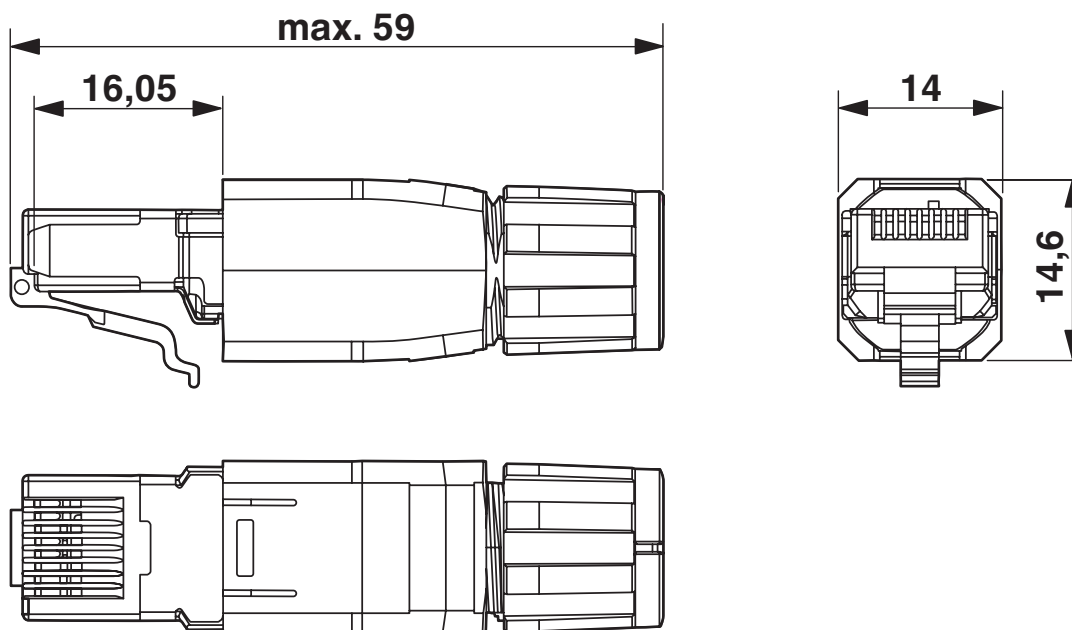
Disegni

Disegno quotato



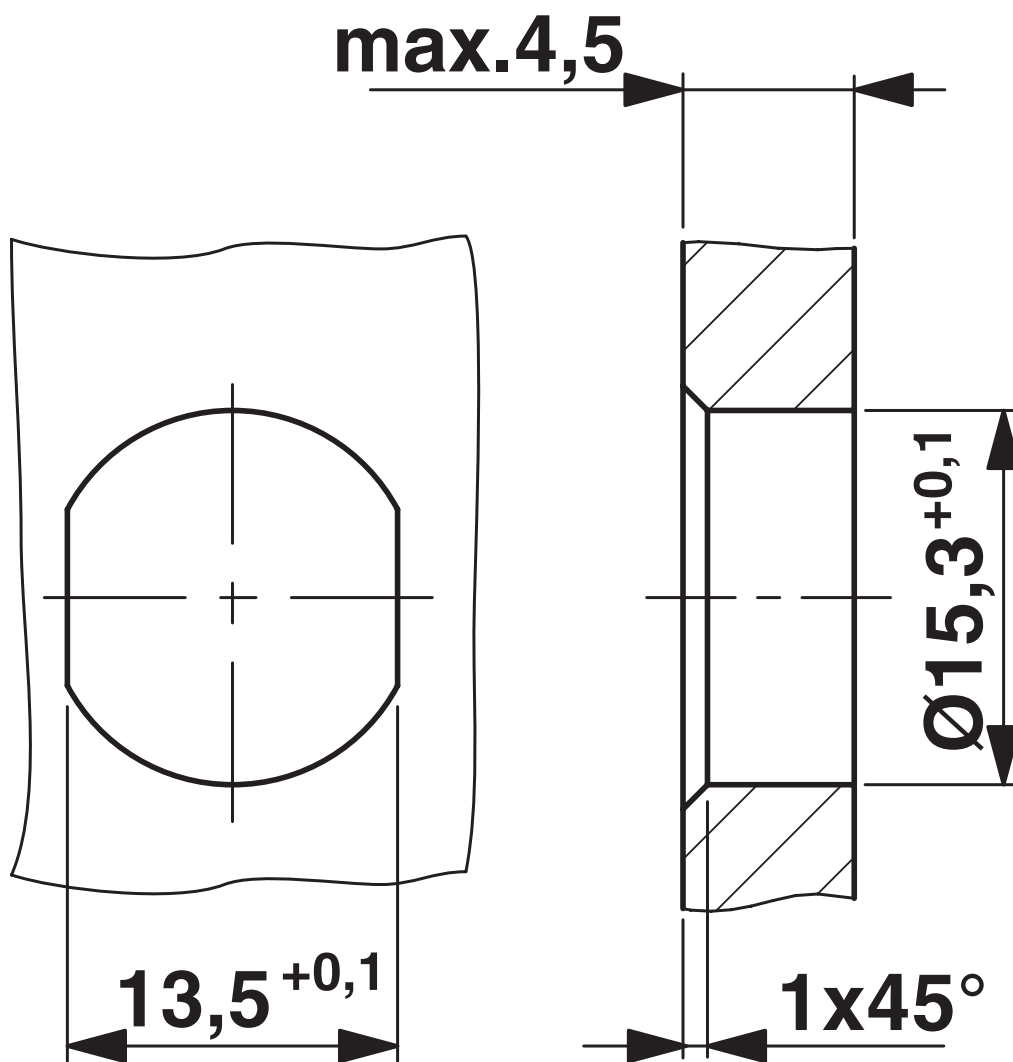
Passaparete M12

Disegno quotato



Connettore RJ45

Disegno quotato



Sezione custodia per filettatura di fissaggio Pg9, parete di montaggio con foro passante (in alternativa con superficie antitorzione)

VS-FSDBPS-IP20-93G-LI/2,0 - Cavo di sistema bus



1419146

<https://www.phoenixcontact.com/it/prodotti/1419146>

Omologazioni

To download certificates, visit the product detail page: <https://www.phoenixcontact.com/it/prodotti/1419146>



EAC

ID omologazione: 19060508

1419146

<https://www.phoenixcontact.com/it/prodotti/1419146>

Classifiche

ECLASS

ECLASS-13.0	27440103
ECLASS-15.0	27440103

ETIM

ETIM 10.0	EC003570
-----------	----------

UNSPSC

UNSPSC 21.0	39121400
-------------	----------

Environmental product compliance

EU RoHS

Soddisfa i requisiti della direttiva RoHS	Sì
con eccezione delle deroghe, se note	6(c)

China RoHS

Environment friendly use period (EFUP)	EFUP-50
	Una tabella per la dichiarazione China RoHS in base all'articolo è disponibile nell'area di download di ciascun articolo alla voce "Dichiarazione del produttore". Per tutti gli articoli con EFUP-E non viene allestita né richiesta alcuna tabella per la dichiarazione China RoHS.

EU REACH SVHC

Avviso di sostanza candidata REACH (n. CAS)	Lead(n. CAS: 7439-92-1)
	2-(2H-benzotriazol-2-yl)-4-(1,1,3,3-tetramethylbutyl)phenol (UV-329)(n. CAS: 3147-75-9)
SCIP	29ba78a6-a330-43d3-a6d6-d70681d95feb