

A-INSP-M40-65N-P-BK - Tappo a vite



1415210

<https://www.phoenixcontact.com/it/prodotti/1415210>

Si prega di notare che i dati visualizzati in questo PDF sono stati generati dal nostro catalogo online. I dati completi sono disponibili nella documentazione per l'utente. Si applicano le condizioni generali di utilizzo per i download.

Tappo a vite, materiale connessione a vite: PA, filettatura: M40 x 1,5, colore: nero intenso RAL 9005, con O-ring



Dati commerciali

Codice articolo	1415210
Pezzi/conf.	5 Pezzi
Quantità di ordinazione minima	5 Pezzi
Nota	Produzione su ordinazione (non è possibile effettuare resi)
Codice vendita	AF7DZX
Codice prodotto	AF7DZX
GTIN	4055626038544
Peso per pezzo (confezione inclusa)	13,55 g
Peso per pezzo (confezione esclusa)	13,31 g
Numero tariffa doganale	39269097
Paese di origine	DE

A-INSP-M40-65N-P-BK - Tappo a vite

1415210

<https://www.phoenixcontact.com/it/prodotti/1415210>

Dati tecnici

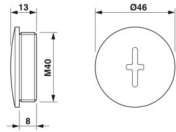
Caratteristiche articolo

Tipo di prodotto	Tappo a vite
Produttore	WISKA
Denominazione produttore	EVSG-ORD 40

Dati di collegamento

Coppia di serraggio	3 Nm
---------------------	------

Dimensioni

Disegno quotato	
Lunghezza	13 mm
Lunghezza della filettatura	8 mm
Diametro	40 mm
Diametro filettatura	40 mm
Tipo filettatura lato collegamenti	M40 x 1,5
Passo della filettatura	1,5 mm

Indicazioni materiale

Materiale	PA
Materiale guarnizione O-ring	EPDM
Materiale connessione a vite	PA

Cavo / linea

Assenza di alogeni	sì
--------------------	----

Condizioni ambientali e della vita elettrica

Condizioni ambientali

Grado di protezione	IP68
	IP66
Temperatura ambiente (esercizio)	-40 °C ... 100 °C

A-INSP-M40-65N-P-BK - Tappo a vite

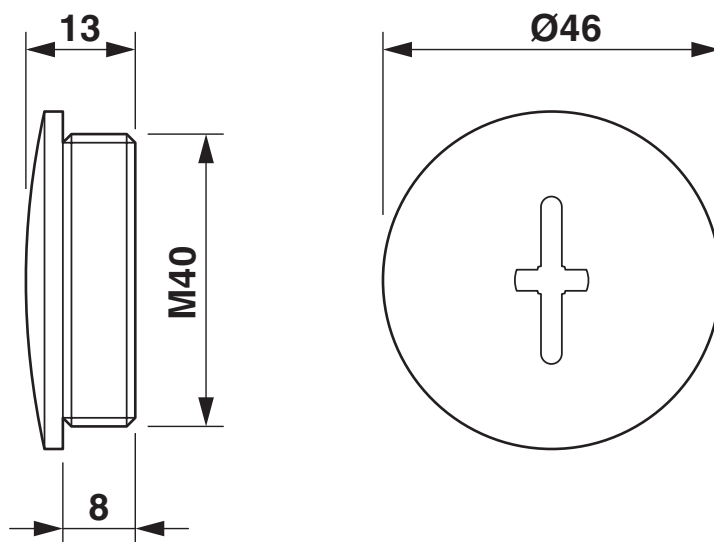
1415210

<https://www.phoenixcontact.com/it/prodotti/1415210>



Disegni

Disegno quotato



1415210

<https://www.phoenixcontact.com/it/prodotti/1415210>

Classifiche

ECLASS

ECLASS-13.0	23111190
ECLASS-15.0	27140805

ETIM

ETIM 10.0	EC000032
-----------	----------

UNSPSC

UNSPSC 21.0	31261500
-------------	----------

A-INSP-M40-65N-P-BK - Tappo a vite



1415210

<https://www.phoenixcontact.com/it/prodotti/1415210>

Environmental product compliance

EU RoHS

Soddisfa i requisiti della direttiva RoHS

Sì, Nessuna deroga

China RoHS

Environment friendly use period (EFUP)

EFUP-E

Nessuna sostanza pericolosa al di sopra dei valori limite

EU REACH SVHC

Avviso di sostanza candidata REACH (n. CAS)

Nessuna sostanza con una percentuale di massa maggiore dello 0,1%

Phoenix Contact 2026 © - Tutti i diritti riservati
<https://www.phoenixcontact.com>

PHOENIX CONTACT S.p.a.
Via Bellini, 39/41
20095 Cusano Milanino (MI)
+39 02 660591
info_it@phoenixcontact.com