

# G-ESIS-M40-M68L-PEPDS-BL - Pressacavi



1415120

<https://www.phoenixcontact.com/it/prodotti/1415120>

Si prega di notare che i dati visualizzati in questo PDF sono stati generati dal nostro catalogo online. I dati completi sono disponibili nella documentazione per l'utente. Si applicano le condizioni generali di utilizzo per i download.



Pressacavi, materiale connessione a vite: PA, applicazione: Ex, diametro esterno cavo 17 mm ... 28 mm, schermatura: no, filettatura: M40 x 1,5, colore: nero/blu, con guarnizione piatta

## Descrizione del prodotto

Connessione a vite per cavo, con guarnizione piatta

## I vantaggi

- Prova al filo incandescente: 750 °C
- Materiale per guarnizioni resistente alle intemperie
- Senza alogenati

## Dati commerciali

Codice articolo	1415120
Pezzi/conf.	5 Pezzi
Quantità di ordinazione minima	5 Pezzi
Nota	Produzione su ordinazione (non è possibile effettuare resi)
Codice vendita	AF7DDX
Codice prodotto	AF7DDX
GTIN	4055626037813
Peso per pezzo (confezione inclusa)	80,01 g
Peso per pezzo (confezione esclusa)	74,74 g
Numero tariffa doganale	39269097
Paese di origine	DE

1415120

<https://www.phoenixcontact.com/it/prodotti/1415120>

## Dati tecnici

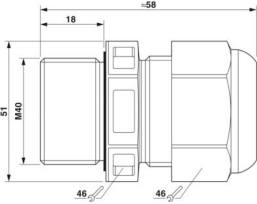
### Caratteristiche articolo

Tipo di prodotto	Connessione a vite per cavo
Applicazione	Ex
Numero dei conduttori	1
Produttore	WISKA
Denominazione produttore	ESKE/1-L-i 40
Schermato	no

### Dati EX

Tipi di cavo utilizzabili	per cavi non armati
Uso in area a rischio di esplosione	sì

### Dimensioni

Disegno quotato	
Lunghezza	58 mm
Lunghezza della filettatura	18 mm
Diametro foro	40,1 mm ... 40,3 mm
Apertura chiave dadi	46 mm
Apertura chiave perno	46 mm
Misura angolare esagonale	51 mm
Tipo filettatura lato collegamenti	M40 x 1,5
Passo della filettatura	1,5 mm

### Dati di collegamento

Coppia di serraggio	11 Nm (Perno)
---------------------	---------------

### Indicazioni materiale

Materiale Collegamento a vite	PA (Connessione a vite, senza alogenati)
Materiale guarnizione Guarnizione cavo	EPDM
Temperatura di accensione del filamento GWIT secondo EN 60695-2-13	750
Materiale connessione a vite	PA

### Cavo / linea

Diametro esterno conduttore	17 mm ... 28 mm
Assenza di alogeni	sì

1415120

<https://www.phoenixcontact.com/it/prodotti/1415120>

## Condizioni ambientali e della vita elettrica

### Condizioni ambientali

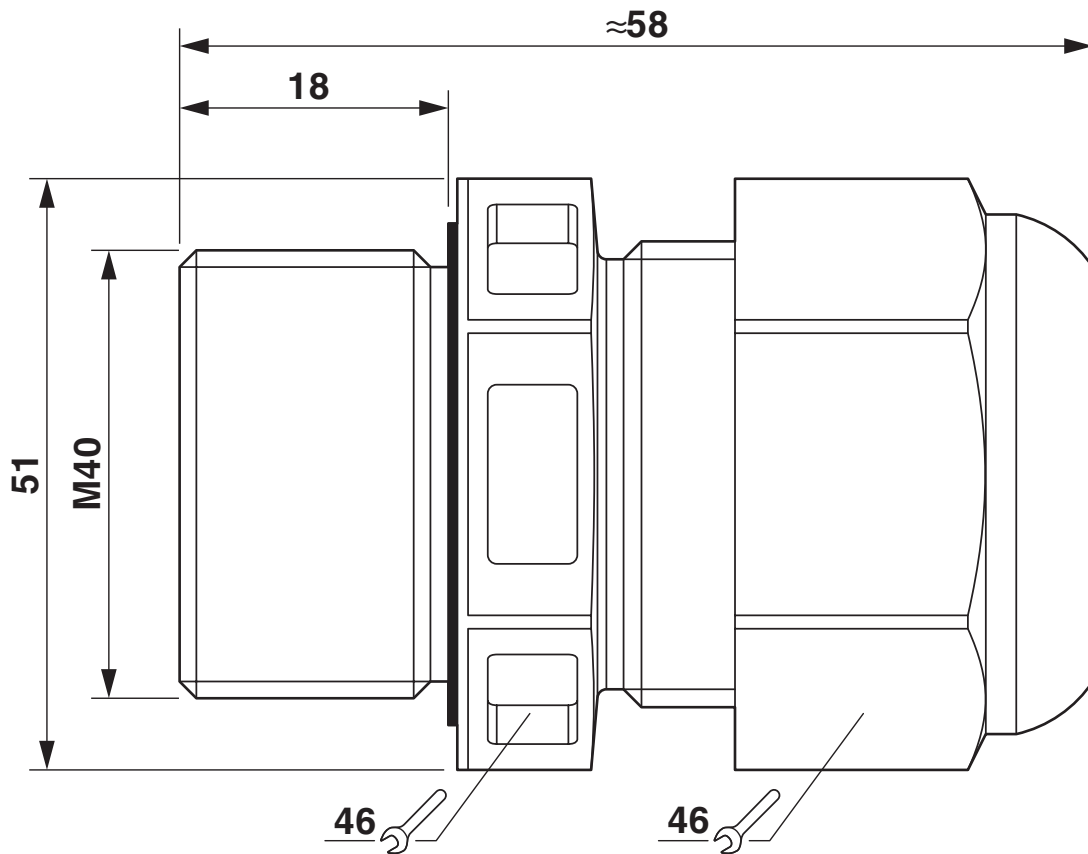
Grado di protezione	IP66
	IP68 (5 bar / 0,5 h)
Temperatura ambiente (esercizio)	-40 °C ... 75 °C (statico)

### Omologazioni

ATEX	II 2 G Ex e IIC Gb, II 2 D Ex tb IIIC Db
IECEX	Ex e IIC Gb, Ex tb IIIC Db

Disegni

Disegno quotato



Disegno quotato

1415120

<https://www.phoenixcontact.com/it/prodotti/1415120>

## Omologazioni

 To download certificates, visit the product detail page: <https://www.phoenixcontact.com/it/prodotti/1415120>



**EAC Ex**

ID omologazione: RU C-DE.HA67.B.00120



**IECEX**

ID omologazione: IECEX PTB 13.0034X



**ATEX**

ID omologazione: PTB 13 ATEX 1015 X



**DNV GL-EX**

ID omologazione: TAE00002SV

1415120

<https://www.phoenixcontact.com/it/prodotti/1415120>

## Classifiche

### ECLASS

ECLASS-13.0	27140802
ECLASS-15.0	27140802

### ETIM

ETIM 10.0	EC000441
-----------	----------

### UNSPSC

UNSPSC 21.0	39121300
-------------	----------

1415120

<https://www.phoenixcontact.com/it/prodotti/1415120>

## Environmental product compliance

### EU RoHS

Soddisfa i requisiti della direttiva RoHS	Sì, Nessuna deroga
---	--------------------

### China RoHS

Environment friendly use period (EFUP)	EFUP-E
	Nessuna sostanza pericolosa al di sopra dei valori limite

### EU REACH SVHC

Avviso di sostanza candidata REACH (n. CAS)	Nessuna sostanza con una percentuale di massa maggiore dello 0,1%
---	---

Phoenix Contact 2026 © - Tutti i diritti riservati  
<https://www.phoenixcontact.com>

PHOENIX CONTACT S.p.a.  
Via Bellini, 39/41  
20095 Cusano Milanino (MI)  
+39 02 660591  
[info\\_it@phoenixcontact.com](mailto:info_it@phoenixcontact.com)