

SAC-5PY-F/2X 0,3-920-MS-FS VA - Cavo di sistema bus



1414230

<https://www.phoenixcontact.com/it/prodotti/1414230>

Si prega di notare che i dati visualizzati in questo PDF sono stati generati dal nostro catalogo online. I dati completi sono disponibili nella documentazione per l'utente. Si applicano le condizioni generali di utilizzo per i download.



Cavo di sistema bus, CANopen®, DeviceNet™, 5-poli, PUR senza alogenati, lilla rossastro RAL 4001, schermata, Connettore femmina diritto M12, codifica: A, su Connettore femmina diritto M12, codifica: A e Maschio diritto M12, codifica: A, lunghezza cavo: 0,3 m, tutti i connettori non schermati, Schermatura collegata su Pin 1

come figura, ma con ghiera
VA

Dati commerciali

Codice articolo	1414230
Pezzi/conf.	1 Pezzi
Quantità di ordinazione minima	50 Pezzi
Nota	Produzione su ordinazione (non è possibile effettuare resi)
Codice vendita	AF1GAD
Codice prodotto	AF1GAD
GTIN	4055626020648
Peso per pezzo (confezione inclusa)	100,7 g
Peso per pezzo (confezione esclusa)	99 g
Numero tariffa doganale	85444290
Paese di origine	PL

SAC-5PY-F/2X 0,3-920-MS-FS VA - Cavo di sistema bus



1414230

<https://www.phoenixcontact.com/it/prodotti/1414230>

Dati tecnici

Caratteristiche articolo

Tipo di prodotto	Cavo dati confezionato
Numero di poli	5
Numero uscite cavi	1
Schermato	no
Codifica	A

Caratteristiche di isolamento

Categoria di sovratensione	II
Grado d'inquinamento	3

Interfacce

Sistema bus	CANopen®/DeviceNet™
Tipo di segnale/categoria	CANopen® DeviceNet™

Segnalazione

Segnalazione stato	no
Indicazione di stato disponibile	no

Caratteristiche elettriche

Resistenza di isolamento	≥ 100 MΩ
Tensione nominale U_N	48 V AC 60 V DC
Corrente nominale I_N	4 A
Mezzo trasmissivo	Rame

Indicazioni materiale

Classe di combustibilità a norma UL 94	HB
Materiale guarnizione	NBR
Materiale impugnatura	TPU, difficilmente infiammabile, autoestinguente
Materiale contatto	CuSn
Materiale superficie contatti	Ni/Au
Materiale inserto portacontatti	TPU GF
Materiale connessione a vite	Acciaio inossidabile

Connettori

Connessione 1

Tipo	Connettore femmina diritto M12
Numero di poli	5
Tipo di codifica	A (Standard)

SAC-5PY-F/2X 0,3-920-MS-FS VA - Cavo di sistema bus



1414230

<https://www.phoenixcontact.com/it/prodotti/1414230>

Connessione 2

Tipo	Connettore femmina diritto M12
Numero di poli	5
Tipo di codifica	A (Standard)


Connessione 3

Tipo	Maschio diritto M12
Numero di poli	5
Tipo di codifica	A (Standard)

Cavo / linea

Lunghezza cavo	0,3 m
----------------	-------

CANopen®/DeviceNet™, PUR, viola [920]

Disegno quotato	
UL AWM Style	21198 (80 °C / 300 V)
Numero di poli	4
Schermato	sì
Tipo di cavo	CANopen®/DeviceNet™, PUR, viola [920]
Struttura conduttore	2xAWG24/19+2xAWG22/19
Linea segnale AWG	24
Tensione di alimentazione AWG	22
Sezione del conduttore	2x 0,25 mm ² (Linea dati) 2x 0,34 mm ² (Tensione di alimentazione) 1x 0,34 mm ² (Conduttori flessibili applicati)
Diametro filo con guaina isolante	1,95 mm ±0,05 mm (Linea dati) 1,4 mm ±0,05 mm (Tensione di alimentazione)
Diametro esterno conduttore	6,70 mm ±0,3 mm
Guaina esterna, materiale	PUR
Guaina esterna, colore	lilla rossastro RAL 4001
Materiale conduttore	Filo Cu stagnato
Materiale, isolamento fili	PE espanso (Linea dati) PE (Tensione di alimentazione)
Conduttore singolo, colore	rosso-nero, blu-bianco
Cordatura a coppie	2 conduttori a coppia
Cordatura intera	2 coppie intorno ad un conduttore flessibile applicato nel centro dell'anima

SAC-5PY-F/2X 0,3-920-MS-FS VA - Cavo di sistema bus



1414230

<https://www.phoenixcontact.com/it/prodotti/1414230>

Copertura schermata ottica	80 %
Resistenza di isolamento	≥ 5 GΩ*km (Linea dati)
	≥ 5 GΩ*km (Tensione di alimentazione)
Impedenza caratteristica	120 Ω ±10 % (con 1 MHz)
Tensione nominale cavi	≤ 300 V (Valore di punta, non per correnti forti)
Tensione di prova filo/filo	2000 V (50 Hz, 1 min.)
Tensione di prova filo/schermatura	2000,00 V (50 Hz, 1 min.)
Raggio di piegatura minima, fisso	4 x D
Raggio di piegatura minima, flessibile	8 x D
Capacità di carico dinamica (flessione)	Cicli di piegatura, massimo: 5000000, Raggio di piegatura: 70 mm, Raggio di piegatura: 15 x D, Corsa di posizionamento: 4,5 m, Velocità di posizionamento: 3 m/s, Accelerazione: 3 m/s ² , Temperatura di utilizzo: -20 °C ... 60 °C
Attenuazione schermatura	≤ 22,9 dB/km (con 1 MHz)
	≤ 16,4 dB/km (a 500 kHz)
	≤ 9,5 dB/km (a 125 kHz)
Assenza di alogeni	secondo DIN VDE 0472 Parte 815
	a norma IEC 60754-1
Resistenza alla fiamma	UL 1581, sezione 1060 e UL 2556, sezione 9.3 (FT1)
	UL 1581, sezione 1100 e UL 2556, sezione 9.1 (HFT/FT2)
	IEC 60332-1-2
	A norma ISO 6722-1 5.22 (UN ECE R 118.01)
Caratteristiche particolari	per catena portacavi
Temperatura ambiente (esercizio)	-40 °C ... 80 °C (cavi, posa fissa)
	-30 °C ... 70 °C (Cavi, posa mobile)
	-20 °C ... 60 °C (con installazione)
	-20 °C ... 60 °C (Cavo, inserto catene portacavi)

Condizioni ambientali e della vita elettrica

Condizioni ambientali

Grado di protezione	IP65
	IP67
Temperatura ambiente (esercizio) (Connettore maschio/femmina)	-25 °C ... 90 °C (connettore / connettore femmina)
Temperatura ambiente (esercizio) (Cavi, posa fissa)	-40 °C ... 80 °C (cavi, posa fissa)
Temperatura ambiente (esercizio) (Cavi, posa mobile)	-20 °C ... 75 °C (Cavi, posa mobile)

SAC-5PY-F/2X 0,3-920-MS-FS VA - Cavo di sistema bus

1414230

<https://www.phoenixcontact.com/it/prodotti/1414230>

Disegni

Disegno quotato



Connettore maschio M12 SPEEDCON, diritto

Disegno quotato



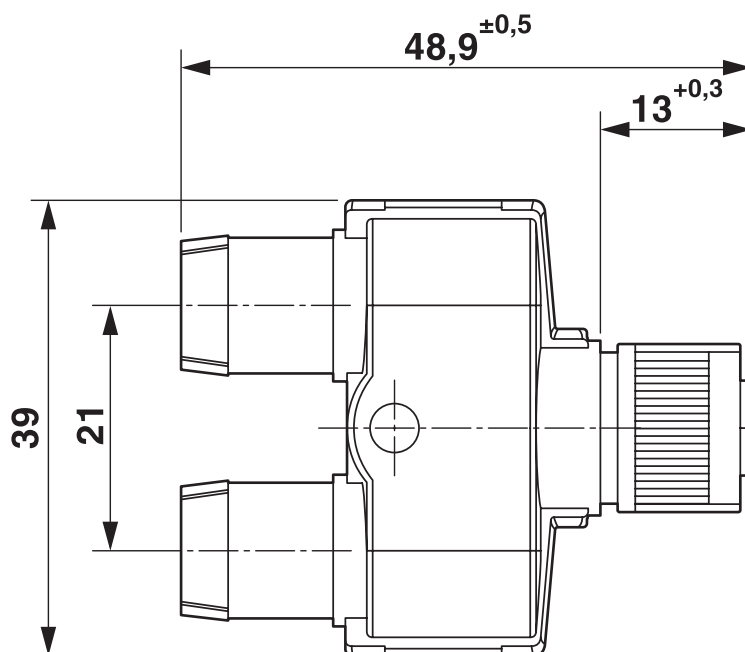
Connettore femmina M12-SPEEDCON, diritto

SAC-5PY-F/2X 0,3-920-MS-FS VA - Cavo di sistema bus

1414230

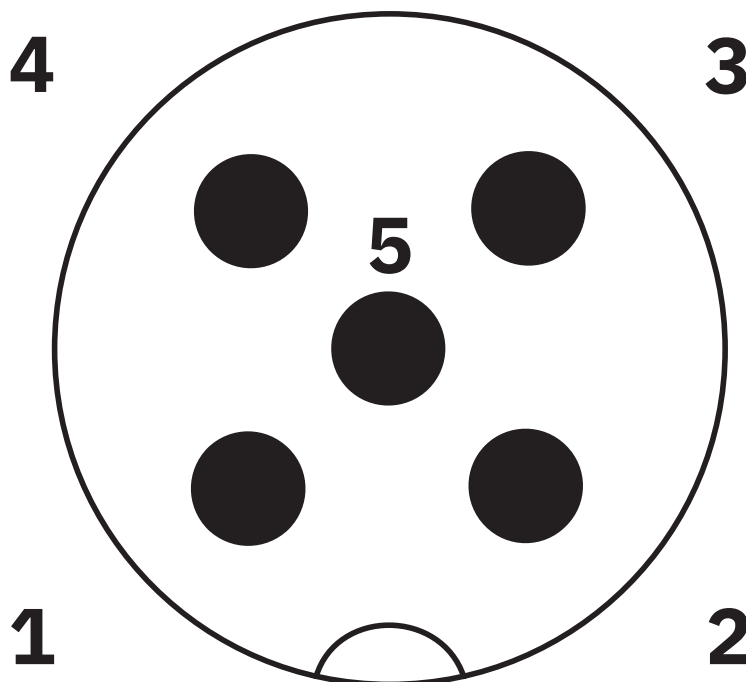
<https://www.phoenixcontact.com/it/prodotti/1414230>

Disegno quotato



Connettore femmina M12 SPEEDCON, distributore a Y

Disegno schema



Pinning connettore M12, 5 poli, codifica A, lato maschio

SAC-5PY-F/2X 0,3-920-MS-FS VA - Cavo di sistema bus

1414230

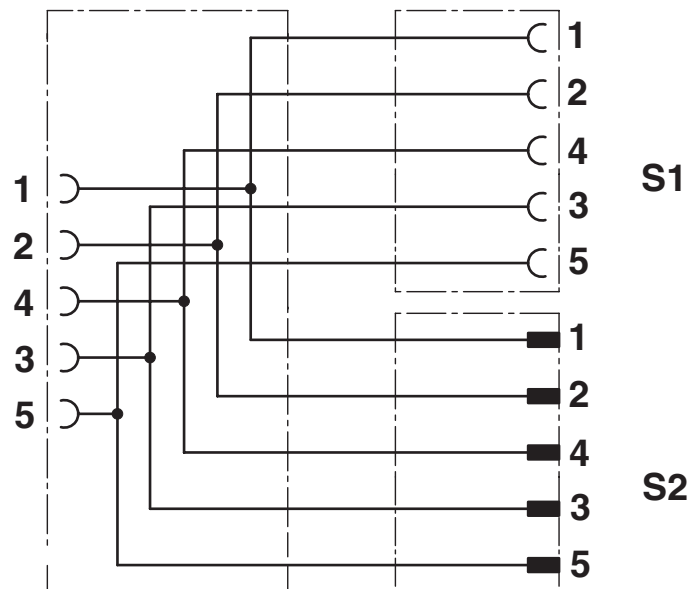
<https://www.phoenixcontact.com/it/prodotti/1414230>

Disegno schema



Pinning connettore femmina M12, 5 poli, codifica A, lato femmina

Schema di collegamento



Equipaggiamento dei contatti del connettore femmina M12 e del connettore maschio M8

SAC-5PY-F/2X 0,3-920-MS-FS VA - Cavo di sistema bus



1414230

<https://www.phoenixcontact.com/it/prodotti/1414230>

Classifiche

ECLASS

ECLASS-13.0	27061801
ECLASS-15.0	27061801

ETIM

ETIM 10.0	EC003249
-----------	----------

UNSPSC

UNSPSC 21.0	26121600
-------------	----------

SAC-5PY-F/2X 0,3-920-MS-FS VA - Cavo di sistema bus



1414230

<https://www.phoenixcontact.com/it/prodotti/1414230>

Environmental product compliance

EU RoHS

Soddisfa i requisiti della direttiva RoHS

Sì, Nessuna deroga

China RoHS

Environment friendly use period (EFUP)

EFUP-E

Nessuna sostanza pericolosa al di sopra dei valori limite

EU REACH SVHC

Avviso di sostanza candidata REACH (n. CAS)

Nessuna sostanza con una percentuale di massa maggiore dello 0,1%

Phoenix Contact 2026 © - Tutti i diritti riservati
<https://www.phoenixcontact.com>

PHOENIX CONTACT S.p.a.
Via Bellini, 39/41
20095 Cusano Milanino (MI)
+39 02 660591
info_it@phoenixcontact.com