

1412862

<https://www.phoenixcontact.com/it/prodotti/1412862>

Si prega di notare che i dati visualizzati in questo PDF sono stati generati dal nostro catalogo online. I dati completi sono disponibili nella documentazione per l'utente. Si applicano le condizioni generali di utilizzo per i download.



Custodia a zoccolo B16, con blocc. longitudinale, materiale: Pressofuso di alluminio, impermeabile, uscite cavi: 2, laterali, 2x M32, altezza: 68 mm, connessione a vite per cavo: senza, Standard

## I vantaggi

- Buon effetto schermatura in caso di disturbi elettromagnetici

## Dati commerciali

|                                     |   |
|-------------------------------------|---|
| Codice articolo                     | 1412862   |
| Pezzi/conf.                         | 1 Pezzi   |
| Quantità di ordinazione minima      | 1 Pezzi   |
| Nota                                | Produzione su ordinazione (non è possibile effettuare resi) |
| Codice vendita                      | AF7APB  |
| Codice prodotto                     | AF7APB  |
| GTIN                                | 4055626061115   |
| Peso per pezzo (confezione inclusa) | 292,8 g   |
| Peso per pezzo (confezione esclusa) | 291,3 g   |
| Numero tariffa doganale             | 85389099  |
| Paese di origine                    | PL  |

## Dati tecnici

### Caratteristiche articolo

|                             |                                  |
|-----------------------------|----------------------------------|
| Tipo di prodotto            | Custodia con bloccaggio a staffa |
| Tipo di custodia            | Custodia a zoccolo               |
| Applicazione                | Standard                         |
| Tipo                        | B16                              |
| Numero uscite cavi          | 2                                |
| Tipo di collegamento a vite | 2x M32                           |
| Uscita cavo                 | lateral                          |
| Connessione a vite Pg       | senza                            |

### Dimensioni

|                 |          |
|-----------------|----------|
| Disegno quotato |          |
| Larghezza       | 57 mm    |
| Altezza         | 68 mm    |
| Lunghezza       | 117,5 mm |
| Diametro foro   | 5,5 mm   |

### Indicazioni materiale

|  |                                       |
|--|---------------------------------------|
| Classe di combustibilità a norma UL 94 | V0 (Bloccaggio)                       |
| Materiale guarnizione                  | NBR, conduttivo                       |
| Materiale custodia                     | Pressofuso di alluminio, impermeabile |
| Materiale superficie custodia          | non rivestito                         |
| Materiale staffa di bloccaggio         | PA                                    |

### Caratteristiche meccaniche

#### Dati meccanici

|                             |        |
|-----------------------------|--------|
| Tipo di collegamento a vite | 2x M32 |
| Tipo di bloccaggio          | Staffa |

### Dati di collegamento

|                     |   |
|---------------------|---|
| Coppia di serraggio | 2 Nm ... 3 Nm (per viti di fissaggio M5 della custodia a zoccolo) |
|---------------------|---|

### Montaggio

|                       |   |
|-----------------------|---|
| Nota per il montaggio | Un'apertura è chiusa con un tappo di chiusura e può essere aperta solo con un cacciavite. |
|-----------------------|---|

### Condizioni ambientali e della vita elettrica

1412862

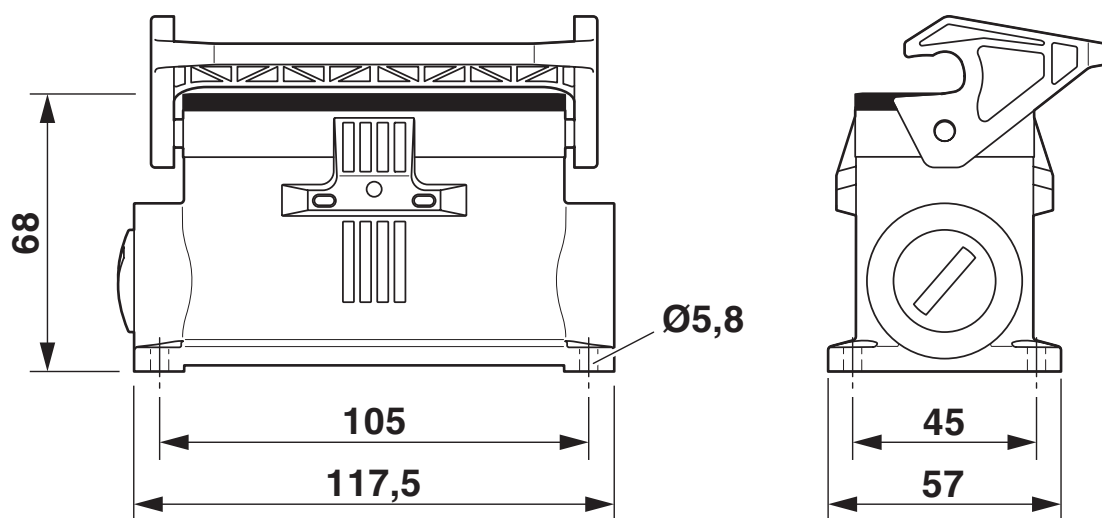
<https://www.phoenixcontact.com/it/prodotti/1412862>

## Condizioni ambientali

|                                  |                   |
|----------------------------------|-------------------|
| Grado di protezione              | IP66              |
|                                  | IP67              |
| Grado di protezione (NEMA)       | 4 (UL 50e)        |
|                                  | 4X (UL 50e)       |
|                                  | 12 (UL 50e)       |
| Resistenza agli urti             | IK08              |
| Temperatura ambiente (esercizio) | -40 °C ... 125 °C |

Disegni

Disegno quotato



Disegno quotato

1412862

<https://www.phoenixcontact.com/it/prodotti/1412862>

## Omologazioni

🔗 To download certificates, visit the product detail page: <https://www.phoenixcontact.com/it/prodotti/1412862>

**DNV**

ID omologazione: TAE000037S



**cUL Recognized**

ID omologazione: E255026



**UL Recognized**

ID omologazione: E255026



**EAC**

ID omologazione: RU C-DE.AI30.B.01102

1412862

<https://www.phoenixcontact.com/it/prodotti/1412862>

## Classifiche

### ECLASS

|             |          |
|-------------|----------|
| ECLASS-13.0 | 27440202 |
| ECLASS-15.0 | 27440202 |

### ETIM

|           |          |
|-----------|----------|
| ETIM 10.0 | EC000437 |
|-----------|----------|

### UNSPSC

|             |          |
|-------------|----------|
| UNSPSC 21.0 | 31261500 |
|-------------|----------|

1412862

<https://www.phoenixcontact.com/it/prodotti/1412862>

## Environmental product compliance

### EU RoHS

|   |                    |
|---|--------------------|
| Soddisfa i requisiti della direttiva RoHS | Sì, Nessuna deroga |
|---|--------------------|

### China RoHS

|  |   |
|--|---|
| Environment friendly use period (EFUP) | EFUP-E  |
|  | Nessuna sostanza pericolosa al di sopra dei valori limite |

### EU REACH SVHC

|   |   |
|---|---|
| Avviso di sostanza candidata REACH (n. CAS) | Nessuna sostanza con una percentuale di massa maggiore dello 0,1% |
|---|---|

### EF3.1 Cambiamento climatico

|         |               |
|---------|---------------|
| CO2e kg | 5,412 kg CO2e |
|---------|---------------|

Phoenix Contact 2026 © - Tutti i diritti riservati  
<https://www.phoenixcontact.com>

PHOENIX CONTACT S.p.a.  
Via Bellini, 39/41  
20095 Cusano Milanino (MI)  
+39 02 660591  
[info\\_it@phoenixcontact.com](mailto:info_it@phoenixcontact.com)