

# HC-STA-B24-HHWD-1TTM32-EL-AL - Custodia



1412769

<https://www.phoenixcontact.com/it/prodotti/1412769>

Si prega di notare che i dati visualizzati in questo PDF sono stati generati dal nostro catalogo online. I dati completi sono disponibili nella documentazione per l'utente. Si applicano le condizioni generali di utilizzo per i download.



Custodia protettiva B24, con blocc. trasversale, materiale: Pressofuso di alluminio, impermeabile, uscite cavi: 1, diritto, 1x M32, altezza: 76 mm, connessione a vite per cavo: senza, Standard

## I vantaggi

- Buon effetto schermatura in caso di disturbi elettromagnetici

## Dati commerciali

|                                     |   |
|-------------------------------------|---|
| Codice articolo                     | 1412769   |
| Pezzi/conf.                         | 1 Pezzi   |
| Quantità di ordinazione minima      | 1 Pezzi   |
| Nota                                | Produzione su ordinazione (non è possibile effettuare resi) |
| Codice vendita                      | AF7APB  |
| Codice prodotto                     | AF7APB  |
| GTIN                                | 4055626060354   |
| Peso per pezzo (confezione inclusa) | 304,3 g   |
| Peso per pezzo (confezione esclusa) | 304,3 g   |
| Numero tariffa doganale             | 85389099  |
| Paese di origine                    | PL  |

1412769

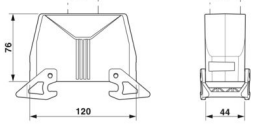
<https://www.phoenixcontact.com/it/prodotti/1412769>

## Dati tecnici

### Caratteristiche articolo

|                             |                                  |
|-----------------------------|----------------------------------|
| Tipo di prodotto            | Custodia con bloccaggio a staffa |
| Tipo di custodia            | Custodia protettiva              |
| Applicazione                | Standard                         |
| Tipo                        | B24                              |
| Numero uscite cavi          | 1                                |
| Tipo di collegamento a vite | 1x M32                           |
| Uscita cavo                 | diritto                          |
| Connessione a vite Pg       | senza                            |

### Dimensioni

|                 |   |
|-----------------|---|
| Disegno quotato |  |
| Larghezza       | 44 mm   |
| Altezza         | 76 mm   |
| Lunghezza       | 120 mm  |

### Indicazioni materiale

|  |                                       |
|--|---------------------------------------|
| Classe di combustibilità a norma UL 94 | V0 (Bloccaggio)                       |
| Materiale custodia                     | Pressofuso di alluminio, impermeabile |
| Materiale superficie custodia          | non rivestito                         |
| Materiale staffa di bloccaggio         | PA                                    |

### Caratteristiche meccaniche

#### Dati meccanici

|                             |        |
|-----------------------------|--------|
| Tipo di collegamento a vite | 1x M32 |
| Tipo di bloccaggio          | Staffa |

### Condizioni ambientali e della vita elettrica

#### Condizioni ambientali

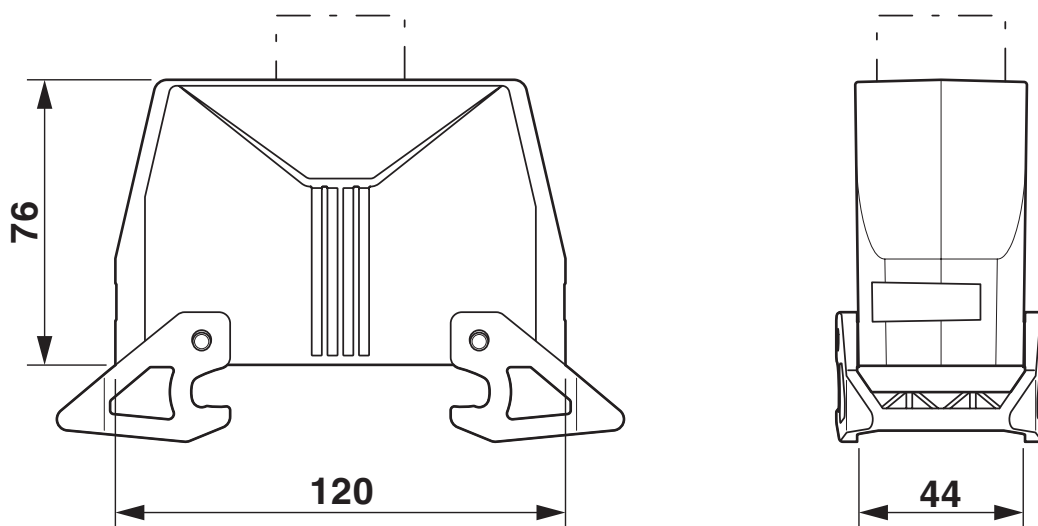
|                                  |                   |
|----------------------------------|-------------------|
| Grado di protezione              | IP66              |
|                                  | IP67              |
| Grado di protezione (NEMA)       | 4 (UL 50e)        |
|                                  | 4X (UL 50e)       |
|                                  | 12 (UL 50e)       |
| Resistenza agli urti             | IK09              |
| Temperatura ambiente (esercizio) | -40 °C ... 125 °C |

1412769

<https://www.phoenixcontact.com/it/prodotti/1412769>

## Disegni

Disegno quotato



Disegno quotato

1412769

<https://www.phoenixcontact.com/it/prodotti/1412769>

## Omologazioni

🔗 To download certificates, visit the product detail page: <https://www.phoenixcontact.com/it/prodotti/1412769>

**DNV**

ID omologazione: TAE000037S



**cUL Recognized**

ID omologazione: E255026



**UL Recognized**

ID omologazione: E255026



**EAC**

ID omologazione: RU C-DE.AI30.B.01102

1412769

<https://www.phoenixcontact.com/it/prodotti/1412769>

## Classifiche

### ECLASS

|             |          |
|-------------|----------|
| ECLASS-13.0 | 27440202 |
| ECLASS-15.0 | 27440202 |

### ETIM

|           |          |
|-----------|----------|
| ETIM 10.0 | EC000437 |
|-----------|----------|

### UNSPSC

|             |          |
|-------------|----------|
| UNSPSC 21.0 | 31261500 |
|-------------|----------|

1412769

<https://www.phoenixcontact.com/it/prodotti/1412769>

## Environmental product compliance

### EU RoHS

|   |                    |
|---|--------------------|
| Soddisfa i requisiti della direttiva RoHS | Sì, Nessuna deroga |
|---|--------------------|

### China RoHS

|  |   |
|--|---|
| Environment friendly use period (EFUP) | EFUP-E  |
|  | Nessuna sostanza pericolosa al di sopra dei valori limite |

### EU REACH SVHC

|   |   |
|---|---|
| Avviso di sostanza candidata REACH (n. CAS) | Nessuna sostanza con una percentuale di massa maggiore dello 0,1% |
|---|---|

### EF3.1 Cambiamento climatico

|         |               |
|---------|---------------|
| CO2e kg | 4,997 kg CO2e |
|---------|---------------|

Phoenix Contact 2026 © - Tutti i diritti riservati

<https://www.phoenixcontact.com>

PHOENIX CONTACT S.p.a.

Via Bellini, 39/41

20095 Cusano Milanino (MI)

+39 02 660591

[info\\_it@phoenixcontact.com](mailto:info_it@phoenixcontact.com)