

QPD T 4PE6,0 3X12-20 BK - Distributore a T



1411415

<https://www.phoenixcontact.com/it/prodotti/1411415>

Si prega di notare che i dati visualizzati in questo PDF sono stati generati dal nostro catalogo online. I dati completi sono disponibili nella documentazione per l'utente. Si applicano le condizioni generali di utilizzo per i download.

Distributore a T QUICKON, nero, 4+PE poli, 2,5 mm² ... 6,0 mm²/690 V/40 A, per diametro cavi 12 mm ... 20 mm, con tre dadi Quickon



I vantaggi

- Innovazione e rapidità: connessione rapida QUICKON per un risparmio di tempo fino all'80% durante la connessione in loco
- Estremamente robusto: custodia con gradi di protezione IP68/IP69K e IK07 per un ampio range di impiego
- Connessione sicura grazie alla codifica meccanica contro le inserzioni errate e la protezione antinfortunistica a norma DIN EN 0105
- Flessibile e compatto: grazie al cablaggio interno delle connessioni, i distributori a H e a T possono essere utilizzati per la diramazione di linee principali oppure come distributori a stella

Dati commerciali

| | |
|-------------------------------------|---|
| Codice articolo | 1411415 |
| Pezzi/conf. | 1 Pezzi |
| Quantità di ordinazione minima | 1 Pezzi |
| Nota | Produzione su ordinazione (non è possibile effettuare resi) |
| Codice vendita | AF6DCC |
| Codice prodotto | AF6DCC |
| GTIN | 4046356932172 |
| Peso per pezzo (confezione inclusa) | 390,7 g |
| Peso per pezzo (confezione esclusa) | 390,7 g |
| Numero tariffa doganale | 85366990 |
| Paese di origine | PL |

1411415

<https://www.phoenixcontact.com/it/prodotti/1411415>

Dati tecnici

Montaggio

| | |
|-------------------|---------------------|
| Tipo di montaggio | avvitamento diretto |
|-------------------|---------------------|

Caratteristiche articolo

| | |
|----------------------|------------------------|
| Tipo di prodotto | Ripartitore di energia |
| Famiglia di prodotti | QPD |
| Tipo | Distributori a T |
| Numero di poli | 5 |
| Piano d'inserimento | 4+PE |
| Polarità | 1, 2, 3, N, PE |
| Numero collegamenti | 3 |
| Numero uscite cavi | 3 |
| Codifica | Profilo di codifica |

Caratteristiche di isolamento

| | |
|----------------------------|-----|
| Categoria di sovratensione | III |
| Grado d'inquinamento | 3 |

Dati di collegamento

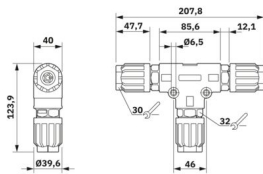
Tecnologia di connessione

| | |
|--|-----------------|
| Collegamento | Connessione IDC |
| Frequenza di collegamento di una linea di sezione identica | max. 10 |

Connessione conduttori

| | |
|---------------------------------------|---|
| Sezione di collegamento flessibile | 2,5 mm ² ... 6 mm ² |
| Sezione di collegamento rigido | 2,5 mm ² ... 6 mm ² |
| Sezione di collegamento AWG | 14 ... 10 |
| Coppia di serraggio Dado per raccordi | 15 Nm |
| Apertura chiave Dado per raccordi | 30 mm |

Dimensioni

| | |
|---------------------------|--|
| Disegno quotato |  |
| Larghezza | 123,9 mm |
| Altezza | 40 mm |
| Lunghezza | 207,8 mm |
| Apertura chiave | 30 mm |
| Apertura chiave montaggio | 30 mm |

1411415

<https://www.phoenixcontact.com/it/prodotti/1411415>

Caratteristiche elettriche

| | |
|---|----------|
| Tensione impulsiva di dimensionamento (II/2) | 8 kV |
| Tensione impulsiva di dimensionamento (III/2) | 8 kV |
| Tensione impulsiva di dimensionamento (III/3) | 6 kV |
| Corrente nominale | 40 A |
| Resistenza di contatto | < 3 mΩ |
| Tensione di dimensionamento (II/2) | 1000 V |
| Tensione di dimensionamento (III/2) | 1000 V |
| Tensione di dimensionamento (III/3) | 690 V |
| Tensione nominale U_N | 690 V AC |
| | 690 V DC |
| Corrente nominale I_N | 40 A |

Caratteristiche meccaniche

Dati meccanici

| | |
|------------------|---------|
| Cicli di manovra | max. 50 |
|------------------|---------|

Indicazioni materiale

| | |
|--|------------------|
| Colore | nero (RAL 9005) |
| Materiale Custodia | PA |
| Materiale Superficie contatti | argentato |
| Classe di combustibilità a norma UL 94 | V0 |
| Materiale, isolamento fili | PVC/PE/TPE/gomma |

Cavo / linea

| | |
|---|---|
| Struttura fili in conformità con VDE 0295 / Diametro minimo trefolo | VDE 0295 classe da 1 a 6 / min. 0,15 mm |
| Diametro esterno conduttore | 12 mm ... 20 mm |
| Diametro cavo isolamento compreso | 2,95 mm ... 5 mm |
| Polarità | 1, 2, 3, N, PE |
| Materiale isolamento fili | PVC/PE/TPE/gomma |

Condizioni ambientali e della vita elettrica

Condizioni ambientali

| | |
|---|-------------------|
| Grado di protezione | IP66 |
| | IP68 (2 m / 24 h) |
| | IP69K |
| Resistenza agli urti | IK07 (-25 °C) |
| Temperatura ambiente (esercizio) | -40 °C ... 100 °C |
| Temperatura per collegamento linee | -5 °C ... 50 °C |
| Temperatura ambiente (stoccaggio/trasporto) | -40 °C ... 100 °C |

QPD T 4PE6,0 3X12-20 BK - Distributore a T

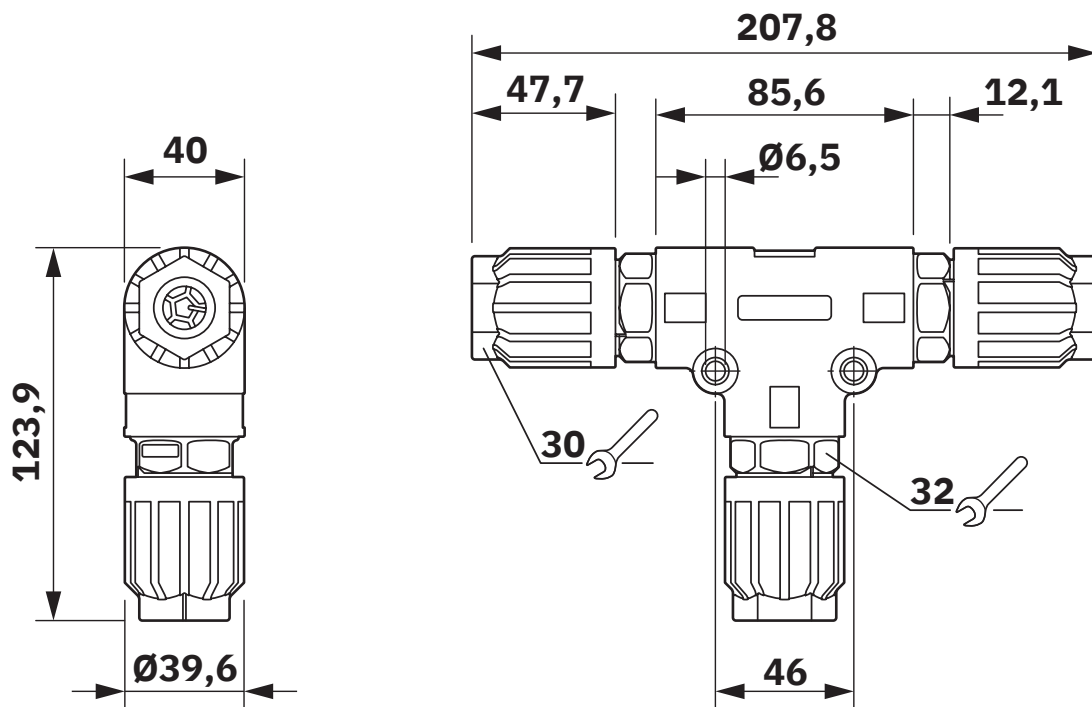


1411415

<https://www.phoenixcontact.com/it/prodotti/1411415>

Disegni

Disegno quotato



Disegno quotato

Diagramma

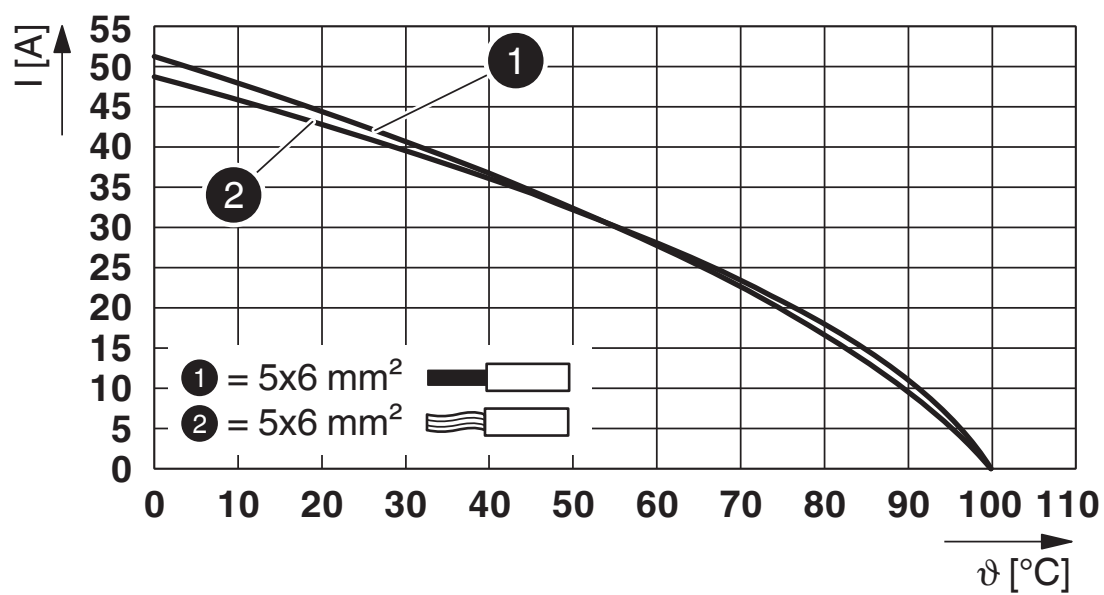


Diagramma derating

QPD T 4PE6,0 3X12-20 BK - Distributore a T



1411415

<https://www.phoenixcontact.com/it/prodotti/1411415>

Omologazioni

📄 To download certificates, visit the product detail page: <https://www.phoenixcontact.com/it/prodotti/1411415>



IECEE CB Scheme

ID omologazione: DE1-65875



DNV GL

ID omologazione: TAE00003J5



VDE Zeichengenehmigung

ID omologazione: 40029149



UL Listed

ID omologazione: E468743

| | Tensione nominale U_N | Corrente nominale I_N | Sezione AWG | Sezione mm^2 |
|-------|-------------------------|-------------------------|-------------|-----------------------|
| keine | | | | |
| | 600 V | 20 A | - 12 | - |



cUL Listed

ID omologazione: E468743

| | Tensione nominale U_N | Corrente nominale I_N | Sezione AWG | Sezione mm^2 |
|-------|-------------------------|-------------------------|-------------|-----------------------|
| keine | | | | |
| | 600 V | 20 A | - 12 | - |

1411415

<https://www.phoenixcontact.com/it/prodotti/1411415>

Classifiche

ECLASS

| | |
|-------------|----------|
| ECLASS-13.0 | 27440603 |
| ECLASS-15.0 | 27440603 |

ETIM

| | |
|-----------|----------|
| ETIM 10.0 | EC002567 |
|-----------|----------|

UNSPSC

| | |
|-------------|----------|
| UNSPSC 21.0 | 39121400 |
|-------------|----------|

1411415

<https://www.phoenixcontact.com/it/prodotti/1411415>

Environmental product compliance

EU RoHS

| | |
|---|--------------------|
| Soddisfa i requisiti della direttiva RoHS | Sì, Nessuna deroga |
|---|--------------------|

China RoHS

| | |
|--|---|
| Environment friendly use period (EFUP) | EFUP-E |
| | Nessuna sostanza pericolosa al di sopra dei valori limite |

EU REACH SVHC

| | |
|---|---|
| Avviso di sostanza candidata REACH (n. CAS) | Nessuna sostanza con una percentuale di massa maggiore dello 0,1% |
|---|---|

Phoenix Contact 2026 © - Tutti i diritti riservati
<https://www.phoenixcontact.com>

PHOENIX CONTACT S.p.a.
Via Bellini, 39/41
20095 Cusano Milanino (MI)
+39 02 660591
info_it@phoenixcontact.com