

# HC-EVO-A10UT-BWSC-HH-M20-PLRBK - Set di connettori



1411357

<https://www.phoenixcontact.com/it/prodotti/1411357>

Si prega di notare che i dati visualizzati in questo PDF sono stati generati dal nostro catalogo online. I dati completi sono disponibili nella documentazione per l'utente. Si applicano le condizioni generali di utilizzo per i download.



Set di connettori, numero poli: 10, materiale: PA, tipo di connessione: Connessione a vite, sezione di connessione: AWG 20- 14, uscita cavo: variabile

## Dati commerciali

Codice articolo	1411357
Pezzi/conf.	1 Pezzi
Quantità di ordinazione minima	1 Pezzi
Nota	Produzione su ordinazione (non è possibile effettuare resi)
Codice vendita	AF7AFX
Codice prodotto	AF7AFX
GTIN	4046356929271
Peso per pezzo (confezione inclusa)	277,2 g
Peso per pezzo (confezione esclusa)	277,2 g
Numero tariffa doganale	85366990
Paese di origine	CN

# HC-EVO-A10UT-BWSC-HH-M20-PLRBK - Set di connettori



1411357

<https://www.phoenixcontact.com/it/prodotti/1411357>

## Set composto da

### HC-EVO-D15-HHFS-PL-BK - Custodia

1411340

<https://www.phoenixcontact.com/it/prodotti/1411340>



Custodia protettiva D15, per bloccaggio longitudinale, materiale: PA 6.6-FR, uscite cavi: 1, diritto/laterali, altezza: 65,5 mm, connessione a vite per cavo: senza, Standard

---

### HC-EVO-D15-BWSC-PLR-BK - Custodia

1411337

<https://www.phoenixcontact.com/it/prodotti/1411337>



Custodia da incasso D15, con blocc. longitudinale, materiale: PA 6.6-FR, materiale coperchio: PC, altezza: 26 mm, connessione a vite per cavo: senza, coperchio di protezione: sì, Standard, con guarnizione piatta

# HC-EVO-A10UT-BWSC-HH-M20-PLRBK - Set di connettori

1411357

<https://www.phoenixcontact.com/it/prodotti/1411357>

## HC-D-G-M20-PLRBK - Pressacavi

1411350

<https://www.phoenixcontact.com/it/prodotti/1411350>



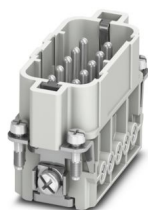
Connessione a vite per cavi in plastica EVO con chiusura a baionetta, per serie custodie D, dimensioni M20, diametro cavo 7 mm ... 13 mm.

---

## HC-A10-I-UT-M - Inserto contatti

1585294

<https://www.phoenixcontact.com/it/prodotti/1585294>



Inserto contatti, numero poli: 10+PE, dimensioni: D15, numero di connessioni per polo: 1, Spina, Connessione a vite, 250 V, 16 A, 0,5 mm<sup>2</sup> ... 2,5 mm<sup>2</sup>

# HC-EVO-A10UT-BWSC-HH-M20-PLRBK - Set di connettori



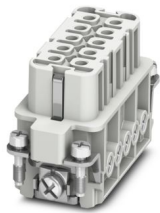
1411357

<https://www.phoenixcontact.com/it/prodotti/1411357>

## HC-A10-I-UT-F - Inserto contatti

1585304

<https://www.phoenixcontact.com/it/prodotti/1585304>



Inserto contatti, numero poli: 10+PE, dimensioni: D15, numero di connessioni per polo: 1, Femmina, Connessione a vite, 250 V, 16 A, 0,5 mm<sup>2</sup> ... 2,5 mm<sup>2</sup>

# HC-EVO-A10UT-BWSC-HH-M20-PLRBK - Set di connettori

1411357

<https://www.phoenixcontact.com/it/prodotti/1411357>

## Dati tecnici

### Caratteristiche articolo

Tipo di prodotto	Set di connettori
Tipo di custodia	Custodia completa
Serie	HC-D
Tipo	D15
Numero di poli	10
Piano d'inserimento	10+PE
Numero uscite cavi	1
Coperchio di protezione	sì
Uscita cavo	variabile

### Caratteristiche di isolamento

Categoria di sovratensione	III
Grado d'inquinamento	3

### Caratteristiche elettriche

Tensione di dimensionamento (III/3)	250 V
Tensione impulsiva di dimensionamento	4 kV
Corrente nominale	20 A
Tensione nominale $U_N$	250 V
Corrente nominale $I_N$	20 A

### Dati di collegamento

Collegamento	Connessione a vite
Tecnica di connessione	Connessione a vite
Sezione di collegamento	0,5 mm <sup>2</sup> ... 2,5 mm <sup>2</sup> (vale per conduttori flessibili con capocorda) 0,5 mm <sup>2</sup> ... 2,5 mm <sup>2</sup> (vale per conduttori flessibili con capocorda)
Sezione di collegamento AWG	20 ... 14

### Dimensioni

Disegno quotato	
Larghezza	39 mm
Altezza	100,5 mm
Lunghezza	82 mm
Distanza fori orizzontale	70 mm
Distanza fori verticale	17,5 mm

### Dimensioni di montaggio

# HC-EVO-A10UT-BWSC-HH-M20-PLRBK - Set di connettori



1411357

<https://www.phoenixcontact.com/it/prodotti/1411357>

Larghezza della sezione di montaggio	24 mm
Lunghezza della sezione di montaggio	58 mm

## Indicazioni materiale

Materiale Coperchio di protezione	PA
Classe di combustibilità a norma UL 94	V0
Materiale guarnizione	NBR
	CR
Materiale custodia	PA
Materiale contatto	Lega di rame
Materiale superficie contatti	Ag
Materiale inserto portacontatti	PC
Materiale staffa di bloccaggio	PA

## Cavo / linea

Diametro esterno conduttore	7 mm ... 13 mm
-----------------------------	----------------

## Caratteristiche meccaniche

### Dati meccanici

Tipo di bloccaggio	Staffa
--------------------	--------

## Condizioni ambientali e della vita elettrica

### Condizioni ambientali

Grado di protezione	IP66
Grado di protezione (NEMA)	12 (UL 50e)
Temperatura ambiente (esercizio)	-40 °C ... 100 °C

## Montaggio

Nota per il montaggio	I connettori possono essere estratti solo in assenza di carico/tensione.
-----------------------	--

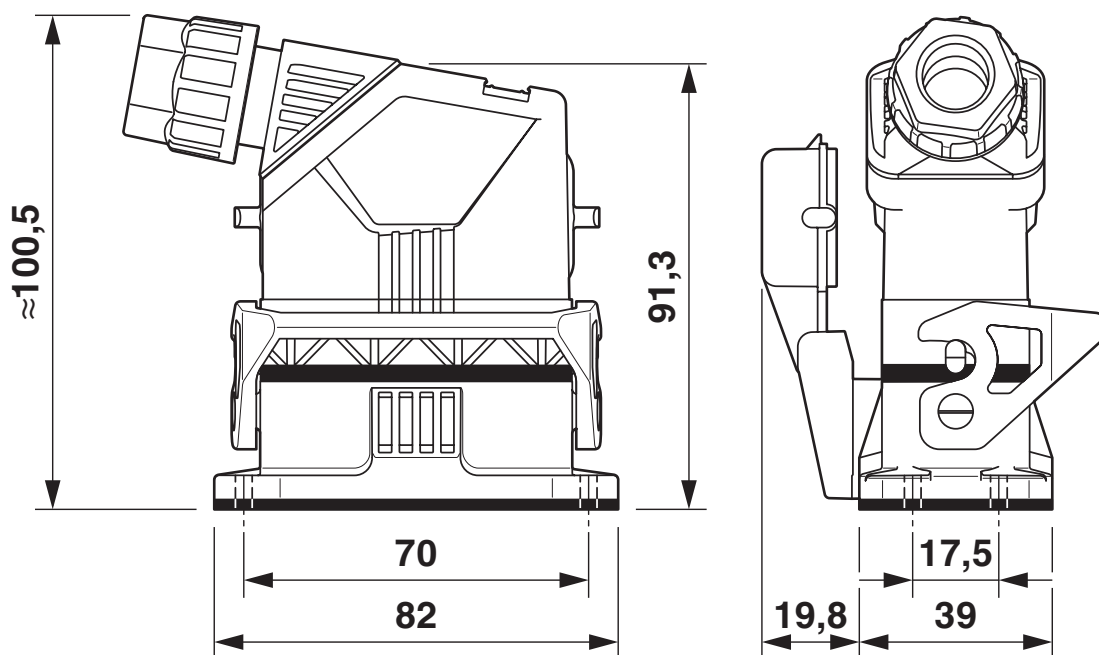
# HC-EVO-A10UT-BWSC-HH-M20-PLRBK - Set di connettori

1411357

<https://www.phoenixcontact.com/it/prodotti/1411357>

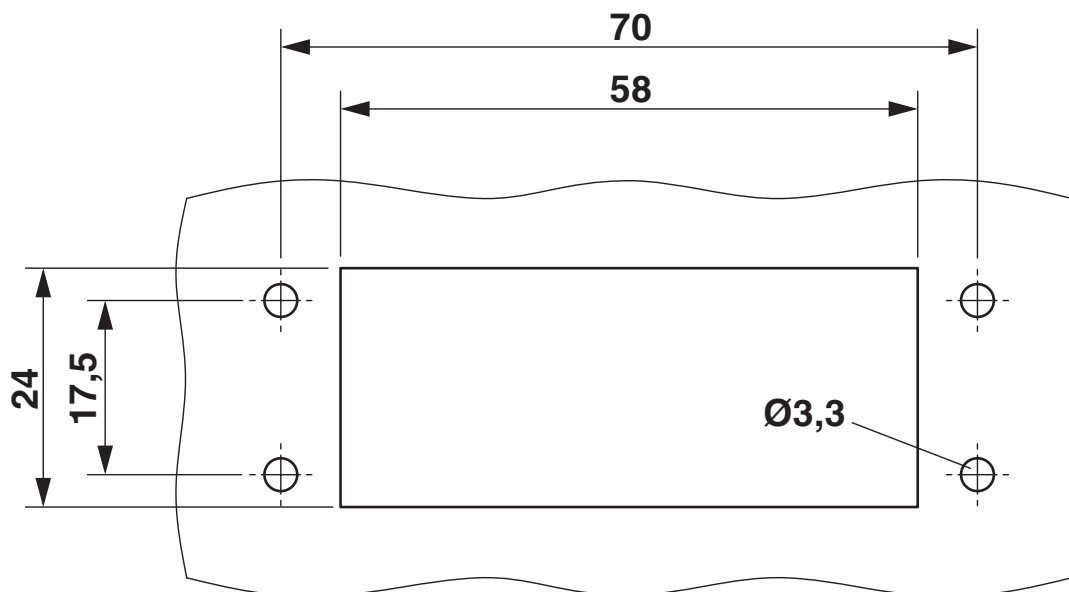
## Disegni

Disegno quotato



Disegno quotato

Disegno quotato



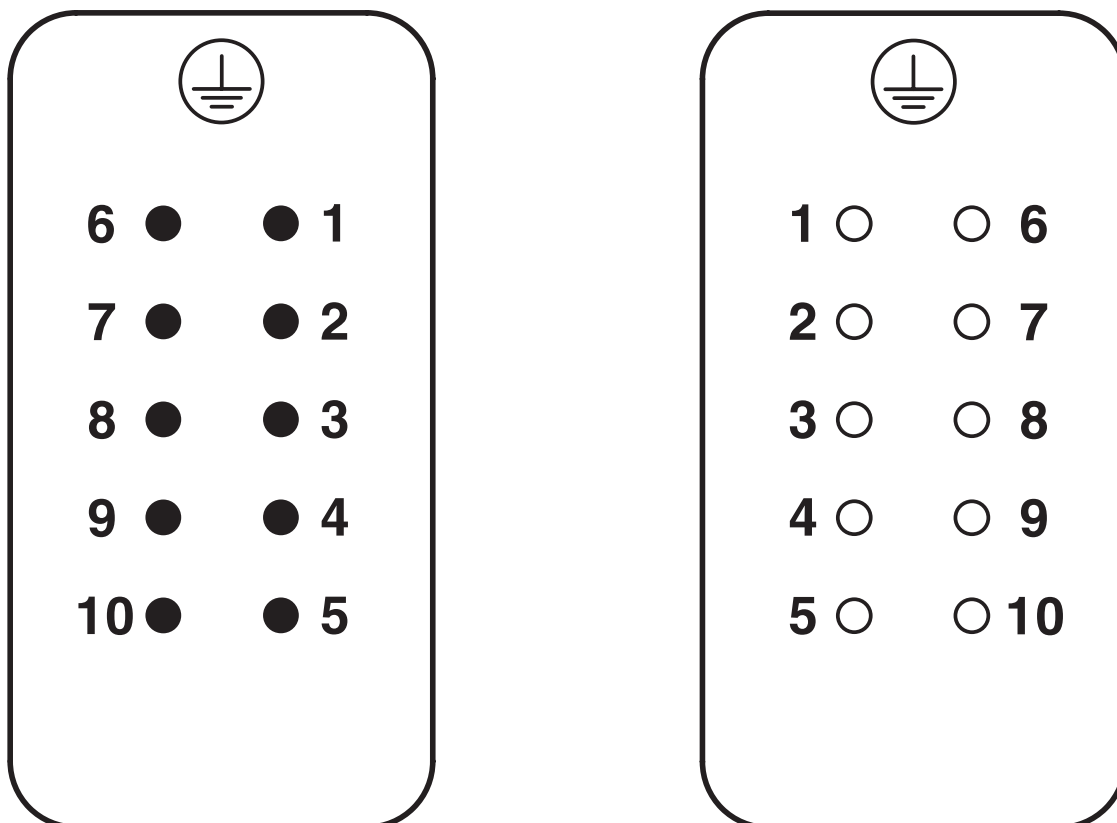
Dima di foratura:

# HC-EVO-A10UT-BWSC-HH-M20-PLRBK - Set di connettori

1411357

<https://www.phoenixcontact.com/it/prodotti/1411357>

Disegno schema



Pinning lato collegamenti, sx maschio, dx femmina

1411357

<https://www.phoenixcontact.com/it/prodotti/1411357>

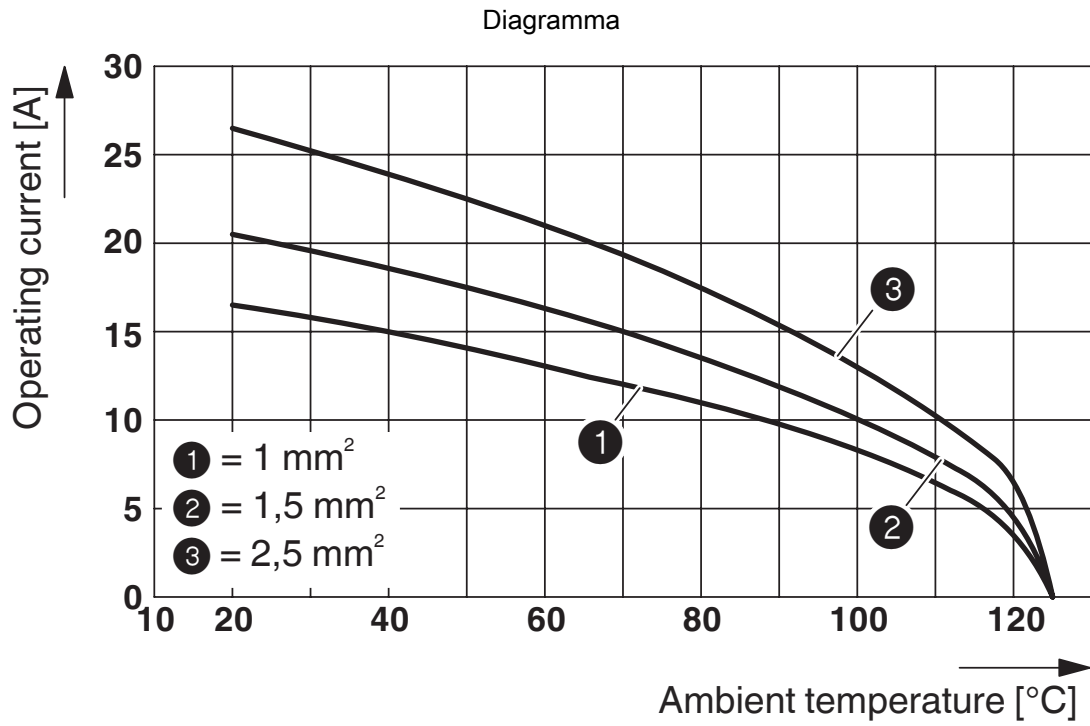


Diagramma derating

# HC-EVO-A10UT-BWSC-HH-M20-PLRBK - Set di connettori



1411357

<https://www.phoenixcontact.com/it/prodotti/1411357>

## Omologazioni

🔗 To download certificates, visit the product detail page: <https://www.phoenixcontact.com/it/prodotti/1411357>

### **DNV**

ID omologazione: TAE000037S



### **EAC**

ID omologazione: RU C-DE.AI30.B.01102

# HC-EVO-A10UT-BWSC-HH-M20-PLRBK - Set di connettori



1411357

<https://www.phoenixcontact.com/it/prodotti/1411357>

## Classifiche

### ECLASS

ECLASS-13.0	27440113
ECLASS-15.0	27440113

### ETIM

ETIM 10.0	EC002636
-----------	----------

### UNSPSC

UNSPSC 21.0	39121400
-------------	----------

# HC-EVO-A10UT-BWSC-HH-M20-PLRBK - Set di connettori



1411357

<https://www.phoenixcontact.com/it/prodotti/1411357>

## Environmental product compliance

### EU RoHS

Soddisfa i requisiti della direttiva RoHS	Sì
con eccezione delle deroghe, se note	6(c)

### China RoHS

Environment friendly use period (EFUP)	EFUP-50
	Una tabella per la dichiarazione China RoHS in base all'articolo è disponibile nell'area di download di ciascun articolo alla voce "Dichiarazione del produttore". Per tutti gli articoli con EFUP-E non viene allestita né richiesta alcuna tabella per la dichiarazione China RoHS.

### EU REACH SVHC

Avviso di sostanza candidata REACH (n. CAS)	Lead(n. CAS: 7439-92-1)
SCIP	4cd55cae-245c-4cf2-b0ed-1528c91a21ca

Phoenix Contact 2026 © - Tutti i diritti riservati  
<https://www.phoenixcontact.com>

PHOENIX CONTACT S.p.a.  
Via Bellini, 39/41  
20095 Cusano Milanino (MI)  
+39 02 660591  
[info\\_it@phoenixcontact.com](mailto:info_it@phoenixcontact.com)