

A-INL-PG13,5-N-S - Controdado



1411259

<https://www.phoenixcontact.com/it/prodotti/1411259>

Si prega di notare che i dati visualizzati in questo PDF sono stati generati dal nostro catalogo online. I dati completi sono disponibili nella documentazione per l'utente. Si applicano le condizioni generali di utilizzo per i download.

Controdado, per filettatura Pg13,5, colore: argento



Dati commerciali

Codice articolo	1411259
Pezzi/conf.	100 Pezzi
Quantità di ordinazione minima	100 Pezzi
Nota	Produzione su ordinazione (non è possibile effettuare resi)
Codice vendita	AF7DZX
Codice prodotto	AF7DZX
GTIN	4046356923910
Peso per pezzo (confezione inclusa)	3,46 g
Peso per pezzo (confezione esclusa)	3,308 g
Numero tariffa doganale	74153300
Paese di origine	IN

A-INL-PG13,5-N-S - Controdado

1411259

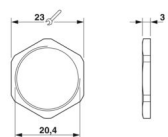
<https://www.phoenixcontact.com/it/prodotti/1411259>

Dati tecnici

Caratteristiche articolo

Tipo di prodotto	Dado piatto
Tipo di filettatura	Pg13,5

Dimensioni

Disegno quotato	
Lunghezza	3 mm
Diametro	20,4 mm
Diametro filettatura	20,4 mm
Apertura chiave controdadi	23 mm
Misura angolare esagonale	26 mm
Tipo filettatura lato collegamenti	Pg13,5

Indicazioni materiale

Materiale	Ottone, nichelato
-----------	-------------------

Cavo / linea

Assenza di alogeni	sì
--------------------	----

Condizioni ambientali e della vita elettrica

Condizioni ambientali

Temperatura ambiente (esercizio)	-70 °C ... 220 °C
----------------------------------	-------------------

A-INL-PG13,5-N-S - Controdado

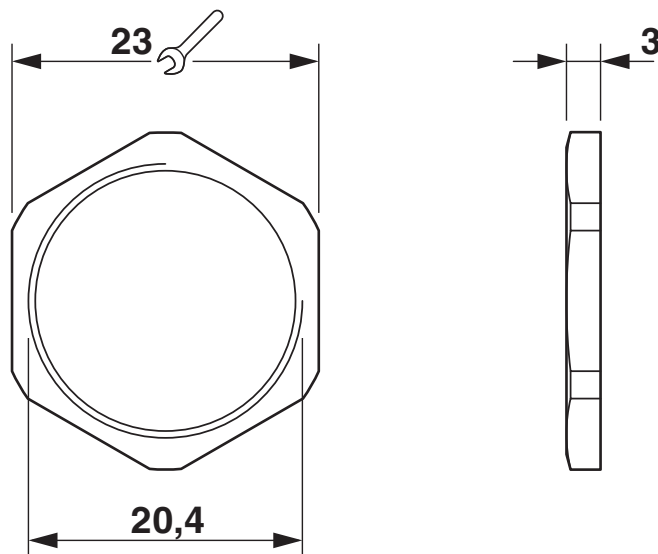
1411259

<https://www.phoenixcontact.com/it/prodotti/1411259>



Disegni

Disegno quotato



A-INL-PG13,5-N-S - Controdado



1411259

<https://www.phoenixcontact.com/it/prodotti/1411259>

Classifiche

ECLASS

ECLASS-13.0	27140807
ECLASS-15.0	27140807

ETIM

ETIM 10.0	EC003608
-----------	----------

UNSPSC

UNSPSC 21.0	31161700
-------------	----------

Environmental product compliance

EU RoHS

Soddisfa i requisiti della direttiva RoHS	Sì
con eccezione delle deroghe, se note	6(c)

China RoHS

Environment friendly use period (EFUP)	EFUP-50
	Una tabella per la dichiarazione China RoHS in base all'articolo è disponibile nell'area di download di ciascun articolo alla voce "Dichiarazione del produttore". Per tutti gli articoli con EFUP-E non viene allestita né richiesta alcuna tabella per la dichiarazione China RoHS.

EU REACH SVHC

Avviso di sostanza candidata REACH (n. CAS)	Lead(n. CAS: 7439-92-1)
SCIP	4b8ae253-e97e-443c-83e0-47a6b97a8b98