

A-INL-PG13,5-P-GY - Controdado



1411224

<https://www.phoenixcontact.com/it/prodotti/1411224>

Si prega di notare che i dati visualizzati in questo PDF sono stati generati dal nostro catalogo online. I dati completi sono disponibili nella documentazione per l'utente. Si applicano le condizioni generali di utilizzo per i download.

Controdado, per filettatura Pg13,5, colore: grigio-argento RAL 7001



Dati commerciali

Codice articolo	1411224
Pezzi/conf.	5 Pezzi
Quantità di ordinazione minima	5 Pezzi
Nota	Produzione su ordinazione (non è possibile effettuare resi)
Codice vendita	AF7DZX
Codice prodotto	AF7DZX
GTIN	4046356923569
Peso per pezzo (confezione inclusa)	2,988 g
Peso per pezzo (confezione esclusa)	2,94 g
Numero tariffa doganale	39269097
Paese di origine	TR

A-INL-PG13,5-P-GY - Controdado

1411224

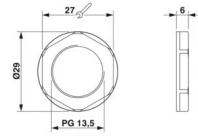
<https://www.phoenixcontact.com/it/prodotti/1411224>

Dati tecnici

Caratteristiche articolo

Tipo di prodotto	Dado piatto
Tipo di filettatura	Pg13,5

Dimensioni

Disegno quotato	
Lunghezza	6 mm
Diametro	20,4 mm
Diametro filettatura	20,4 mm
Apertura chiave controdadi	27 mm
Misura angolare esagonale	29 mm
Tipo filettatura lato collegamenti	Pg13,5

Indicazioni materiale

Materiale	PA
Classe di combustibilità a norma UL 94	V2

Cavo / linea

Assenza di alogeni	sì
--------------------	----

Condizioni ambientali e della vita elettrica

Condizioni ambientali

Temperatura ambiente (esercizio)	-40 °C ... 100 °C
----------------------------------	-------------------

A-INL-PG13,5-P-GY - Controdado

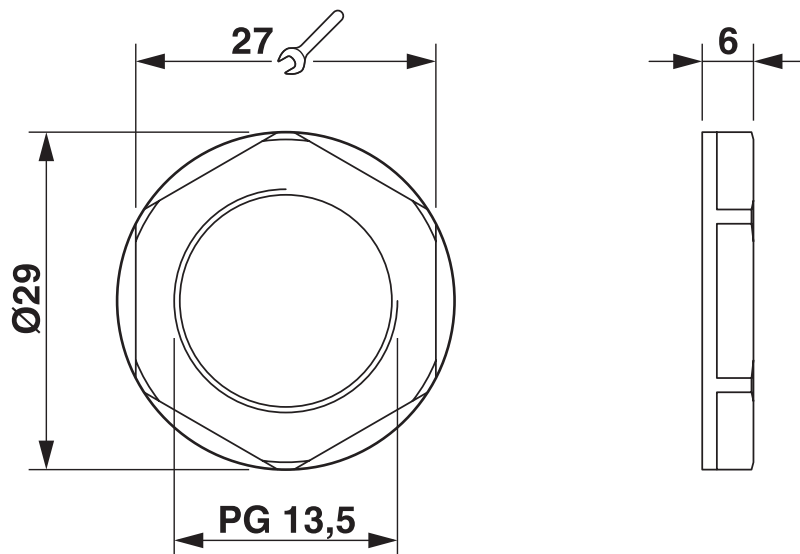
1411224

<https://www.phoenixcontact.com/it/prodotti/1411224>



Disegni

Disegno quotato



A-INL-PG13,5-P-GY - Controdado



1411224

<https://www.phoenixcontact.com/it/prodotti/1411224>

Classifiche

ECLASS

ECLASS-13.0	27140807
ECLASS-15.0	27140807

ETIM

ETIM 10.0	EC003608
-----------	----------

UNSPSC

UNSPSC 21.0	31161700
-------------	----------

1411224

<https://www.phoenixcontact.com/it/prodotti/1411224>

Environmental product compliance

EU RoHS

Soddisfa i requisiti della direttiva RoHS

Sì, Nessuna deroga

China RoHS

Environment friendly use period (EFUP)

EFUP-E

Nessuna sostanza pericolosa al di sopra dei valori limite

EU REACH SVHC

Avviso di sostanza candidata REACH (n. CAS)

Nessuna sostanza con una percentuale di massa maggiore dello 0,1%

Phoenix Contact 2026 © - Tutti i diritti riservati
<https://www.phoenixcontact.com>

PHOENIX CONTACT S.p.a.
Via Bellini, 39/41
20095 Cusano Milanino (MI)
+39 02 660591
info_it@phoenixcontact.com