

# A-INL-PG7-P-GY - Controdado



1411221

<https://www.phoenixcontact.com/it/prodotti/1411221>

Si prega di notare che i dati visualizzati in questo PDF sono stati generati dal nostro catalogo online. I dati completi sono disponibili nella documentazione per l'utente. Si applicano le condizioni generali di utilizzo per i download.

Controdado, per filettatura Pg7, colore: grigio-argento RAL 7001



## Dati commerciali

Codice articolo	1411221
Pezzi/conf.	10 Pezzi
Quantità di ordinazione minima	10 Pezzi
Nota	Produzione su ordinazione (non è possibile effettuare resi)
Codice vendita	AF7DZX
Codice prodotto	AF7DZX
GTIN	4046356923538
Peso per pezzo (confezione inclusa)	1,553 g
Peso per pezzo (confezione esclusa)	1,55 g
Numero tariffa doganale	39269097
Paese di origine	TR

# A-INL-PG7-P-GY - Controdado

1411221

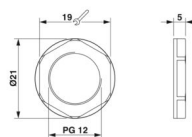
<https://www.phoenixcontact.com/it/prodotti/1411221>

## Dati tecnici

### Caratteristiche articolo

Tipo di prodotto	Dado piatto
Tipo di filettatura	Pg7

### Dimensioni

Disegno quotato	
Lunghezza	5 mm
Diametro	12,5 mm
Diametro filettatura	12,5 mm
Apertura chiave controdadi	19 mm
Misura angolare esagonale	21 mm
Tipo filettatura lato collegamenti	Pg7

### Indicazioni materiale

Materiale	PA
Classe di combustibilità a norma UL 94	V2

### Cavo / linea

Assenza di alogeni	sì
--------------------	----

### Condizioni ambientali e della vita elettrica

#### Condizioni ambientali

Temperatura ambiente (esercizio)	-40 °C ... 100 °C
----------------------------------	-------------------

# A-INL-PG7-P-GY - Controdado

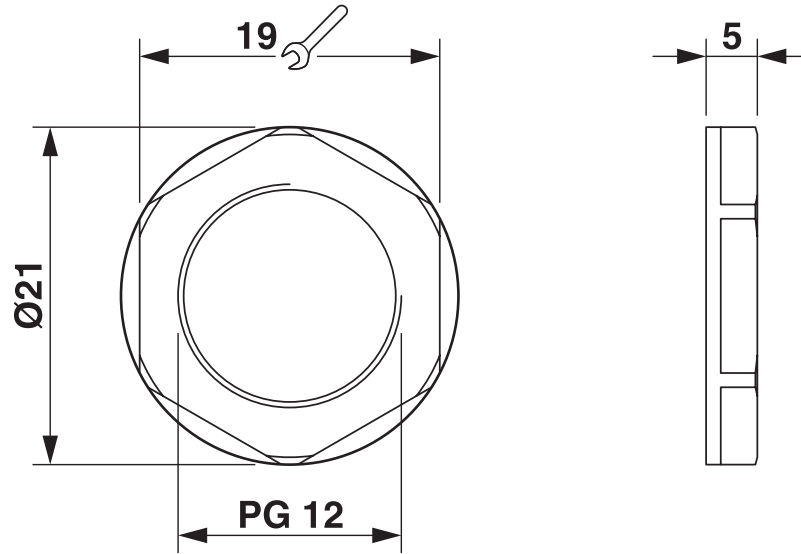
1411221

<https://www.phoenixcontact.com/it/prodotti/1411221>



## Disegni

Disegno quotato



# A-INL-PG7-P-GY - Controdado



1411221

<https://www.phoenixcontact.com/it/prodotti/1411221>

## Classifiche

### ECLASS

ECLASS-13.0	27140807
ECLASS-15.0	27140807

### ETIM

ETIM 10.0	EC003608
-----------	----------

### UNSPSC

UNSPSC 21.0	31161700
-------------	----------

1411221

<https://www.phoenixcontact.com/it/prodotti/1411221>

## Environmental product compliance

### EU RoHS

Soddisfa i requisiti della direttiva RoHS

Sì, Nessuna deroga

### China RoHS

Environment friendly use period (EFUP)

EFUP-E

Nessuna sostanza pericolosa al di sopra dei valori limite

### EU REACH SVHC

Avviso di sostanza candidata REACH (n. CAS)

Nessuna sostanza con una percentuale di massa maggiore dello 0,1%

Phoenix Contact 2026 © - Tutti i diritti riservati  
<https://www.phoenixcontact.com>

PHOENIX CONTACT S.p.a.  
Via Bellini, 39/41  
20095 Cusano Milanino (MI)  
+39 02 660591  
[info\\_it@phoenixcontact.com](mailto:info_it@phoenixcontact.com)