

# A-INL-M20-P-GY - Controdado

1411207

<https://www.phoenixcontact.com/it/prodotti/1411207>



Si prega di notare che i dati visualizzati in questo PDF sono stati generati dal nostro catalogo online. I dati completi sono disponibili nella documentazione per l'utente. Si applicano le condizioni generali di utilizzo per i download.

Controdado, per filettatura M20 x 1,5, colore: grigio-argento RAL 7001



## Dati commerciali

Codice articolo	1411207
Pezzi/conf.	5 Pezzi
Quantità di ordinazione minima	5 Pezzi
Nota	Produzione su ordinazione (non è possibile effettuare resi)
Codice vendita	AF7DZX
Codice prodotto	AF7DZX
GTIN	4046356923392
Peso per pezzo (confezione inclusa)	2,72 g
Peso per pezzo (confezione esclusa)	2,298 g
Numero tariffa doganale	39269097
Paese di origine	TR

# A-INL-M20-P-GY - Controdado

1411207

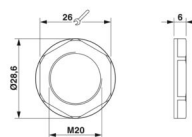
<https://www.phoenixcontact.com/it/prodotti/1411207>

## Dati tecnici

### Caratteristiche articolo

Tipo di prodotto	Dado piatto
Tipo di filettatura	M20

### Dimensioni

Disegno quotato	
Lunghezza	6 mm
Diametro	20 mm
Diametro filettatura	20 mm
Apertura chiave controdadi	26 mm
Misura angolare esagonale	28,6 mm
Tipo filettatura lato collegamenti	M20 x 1,5
Passo della filettatura	1,5 mm

### Indicazioni materiale

Colore	grigio-argento (RAL 7001)
Materiale	PA
Classe di combustibilità a norma UL 94	V2

### Cavo / linea

Assenza di alogeni	sì
--------------------	----

### Condizioni ambientali e della vita elettrica

#### Condizioni ambientali

Temperatura ambiente (esercizio)	-40 °C ... 100 °C
----------------------------------	-------------------

# A-INL-M20-P-GY - Controdado

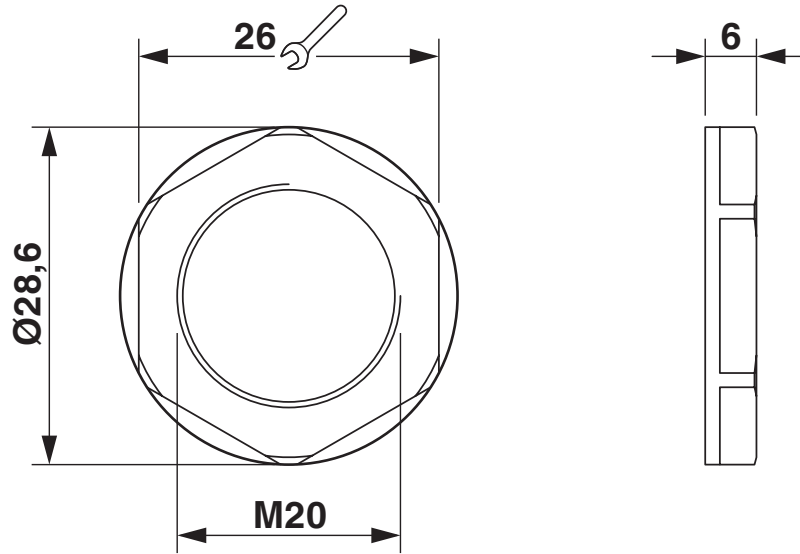
1411207

<https://www.phoenixcontact.com/it/prodotti/1411207>



## Disegni

Disegno quotato



Disegno quotato

# A-INL-M20-P-GY - Controdado



1411207

<https://www.phoenixcontact.com/it/prodotti/1411207>

## Classifiche

### ECLASS

ECLASS-13.0	27140807
ECLASS-15.0	27140807

### ETIM

ETIM 10.0	EC003608
-----------	----------

### UNSPSC

UNSPSC 21.0	31161700
-------------	----------

## Environmental product compliance

### EU RoHS

Soddisfa i requisiti della direttiva RoHS	Sì, Nessuna deroga
---	--------------------

### China RoHS

Environment friendly use period (EFUP)	EFUP-E
	Nessuna sostanza pericolosa al di sopra dei valori limite

### EU REACH SVHC

Avviso di sostanza candidata REACH (n. CAS)	Nessuna sostanza con una percentuale di massa maggiore dello 0,1%
---	---

### EF3.1 Cambiamento climatico

CO2e kg	0,025 kg CO2e
---------	---------------