

G-INSEC-M20-S68N-NCRS-S - Pressacavi



1411189

<https://www.phoenixcontact.com/it/prodotti/1411189>

Si prega di notare che i dati visualizzati in questo PDF sono stati generati dal nostro catalogo online. I dati completi sono disponibili nella documentazione per l'utente. Si applicano le condizioni generali di utilizzo per i download.



Pressacavi, materiale connessione a vite: Ottone, nichelato, applicazione: EMC, diametro esterno cavo 9 mm ... 13 mm, schermatura: sì, filettatura: M20 x 1,5, colore: argento, con O-ring

Dati commerciali

Codice articolo	1411189
Pezzi/conf.	5 Pezzi
Quantità di ordinazione minima	5 Pezzi
Nota	Produzione su ordinazione (non è possibile effettuare resi)
Codice vendita	AF7DBX
Codice prodotto	AF7DBX
GTIN	4046356923200
Peso per pezzo (confezione inclusa)	38,04 g
Peso per pezzo (confezione esclusa)	36,16 g
Numero tariffa doganale	74198090
Paese di origine	DE

Dati tecnici

Montaggio

Nota per il montaggio	<p>Metodo 1 Separare la guaina esterna senza rimuoverla. Inserire il conduttore nella connessione a vite e rimuovere la guaina esterna. Ritirare il conduttore fino a collegare la schermatura con la molla di contatto.</p> <p>Metodo 2 Ripiegare la treccia schermata per ca. 15 ... 20 mm sopra la guaina esterna. Inserire i conduttori nella connessione a vite fino a collegare la schermatura con la molla di contatto.</p>
-----------------------	--

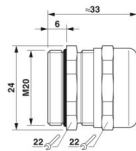
Caratteristiche articolo

Tipo di prodotto	Connessione a vite per cavo
Applicazione	EMC
Numero dei conduttori	1
Produttore	Jacob
Denominazione produttore	50.620 M/EMVD
Schermato	sì
Esecuzione dello scarico della trazione	A

Caratteristiche

Categoria d'urto	6
Versione, Scarico della trazione	A

Dimensioni

Disegno quotato	
Lunghezza	33 mm
Lunghezza della filettatura	6 mm
Diametro foro	20,1 mm ... 20,2 mm
Apertura chiave dadi	22 mm
Apertura chiave perno	22 mm
Misura angolare esagonale	24 mm
Tipo filettatura lato collegamenti	M20 x 1,5
Passo della filettatura	1,5 mm

Dati di collegamento

Coppia di serraggio	5 Nm (Dado: EN 62444)
	3,5 Nm (Perno: EN 62444)

1411189

<https://www.phoenixcontact.com/it/prodotti/1411189>

Indicazioni materiale

Colore	color ottone
Materiale Inserto di fissaggio	PA 6
Materiale guarnizione O-ring	perbunan
Materiale guarnizione Guarnizione cavo	CR/NBR
Materiale connessione a vite	Ottone, nichelato

Cavo / linea

Diametro esterno conduttore Linea 1	9 mm ... 13 mm
Assenza di alogeni	no

Condizioni ambientali e della vita elettrica

Condizioni ambientali

Grado di protezione	IP68 (5 bar, 30 minuti)
Temperatura ambiente (esercizio)	-40 °C ... 100 °C (statico)

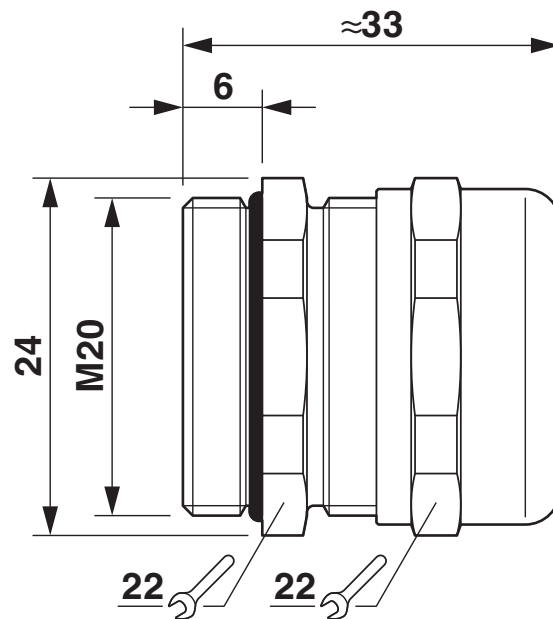
G-INSEC-M20-S68N-NCRS-S - Pressacavi

1411189

<https://www.phoenixcontact.com/it/prodotti/1411189>

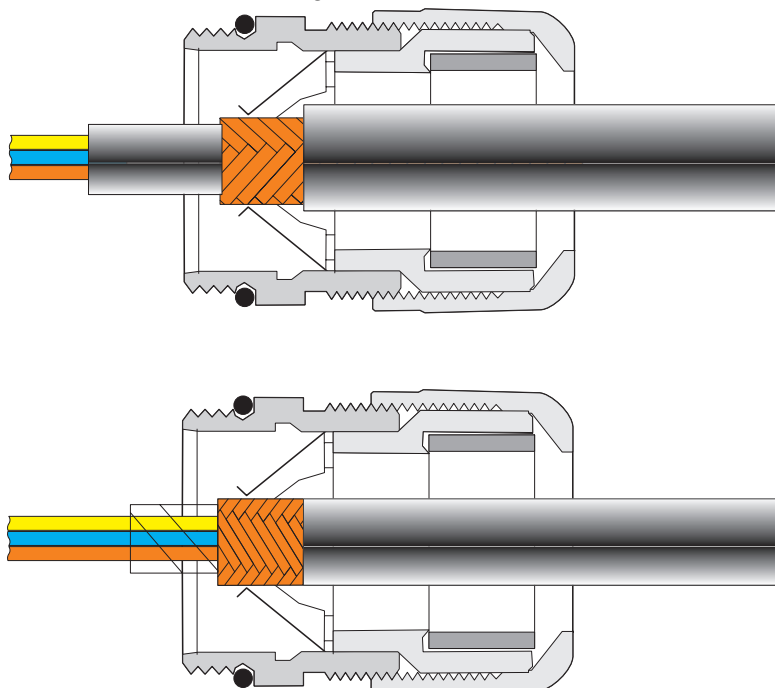
Disegni

Disegno quotato



Disegno quotato

Disegno funzionamento




vedere la nota per il montaggio

1411189

<https://www.phoenixcontact.com/it/prodotti/1411189>

Omologazioni

 To download certificates, visit the product detail page: <https://www.phoenixcontact.com/it/prodotti/1411189>

DNV

ID omologazione: TAE00003WY



cUL Recognized

ID omologazione: QCRV8.E140310



UL Recognized

ID omologazione: QCRV2.E140310



UL Listed

ID omologazione: QCRV.E140310



cUL Listed

ID omologazione: QCRV7.E140310

1411189

<https://www.phoenixcontact.com/it/prodotti/1411189>

Classifiche

ECLASS

ECLASS-13.0	27140801
ECLASS-15.0	27140801

ETIM

ETIM 10.0	EC000441
-----------	----------

UNSPSC

UNSPSC 21.0	39121300
-------------	----------

Environmental product compliance

EU RoHS

Soddisfa i requisiti della direttiva RoHS	Sì
con eccezione delle deroghe, se note	6(c)

China RoHS

Environment friendly use period (EFUP)	EFUP-50
	Una tabella per la dichiarazione China RoHS in base all'articolo è disponibile nell'area di download di ciascun articolo alla voce "Dichiarazione del produttore". Per tutti gli articoli con EFUP-E non viene allestita né richiesta alcuna tabella per la dichiarazione China RoHS.

EU REACH SVHC

Avviso di sostanza candidata REACH (n. CAS)	Lead(n. CAS: 7439-92-1)
SCIP	c583eccc-0186-4f8a-8f0b-5fca95660bbc

EF3.1 Cambiamento climatico

CO2e kg	0,436 kg CO2e
---------	---------------