

G-INS-M50-L68N-NNES-S - Pressacavi



1411168

<https://www.phoenixcontact.com/it/prodotti/1411168>

Si prega di notare che i dati visualizzati in questo PDF sono stati generati dal nostro catalogo online. I dati completi sono disponibili nella documentazione per l'utente. Si applicano le condizioni generali di utilizzo per i download.



Pressacavi, materiale connessione a vite: Ottone, nichelato, applicazione: Standard, diametro esterno cavo 27 mm ... 38 mm, schermatura: no, filettatura: M50 x 1,5, colore: argento, con O-ring

Dati commerciali

Codice articolo	1411168
Pezzi/conf.	1 Pezzi
Quantità di ordinazione minima	1 Pezzi
Nota	Produzione su ordinazione (non è possibile effettuare resi)
Codice vendita	AF7DAX
Codice prodotto	AF7DAX
GTIN	4046356923026
Peso per pezzo (confezione inclusa)	290 g
Peso per pezzo (confezione esclusa)	290 g
Numero tariffa doganale	74198090
Paese di origine	TR

Dati tecnici

Montaggio

Nota per il montaggio	1) Montare i perni del collegamento a vite nella custodia con la coppia corretta 2) Inserire il cavo 3) Serrare il dado a risvolto con la coppia corretta
-----------------------	---

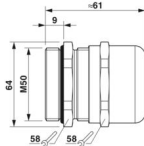
Caratteristiche articolo

Tipo di prodotto	Connessione a vite per cavo
Applicazione	Standard
Numero dei conduttori	1
Produttore	BIMED
Denominazione produttore	BMBC-E6
Schermato	no
Esecuzione dello scarico della trazione	A

Caratteristiche

Categoria d'urto	7
Versione, Scarico della trazione	A

Dimensioni

Disegno quotato	
Lunghezza	61 mm
Lunghezza della filettatura	9 mm
Diametro foro	50,1 mm ... 50,3 mm
Apertura chiave dadi	58 mm
Apertura chiave perno	58 mm
Misura angolare esagonale	64 mm
Tipo filettatura lato collegamenti	M50 x 1,5
Passo della filettatura	1,5 mm

Dati di collegamento

Coppia di serraggio	30 Nm \pm 2 Nm (Dado cieco a calotta)
	18 Nm (Perno)

Indicazioni materiale

Colore	color ottone
Materiale Inserto di fissaggio	PA 6
Materiale guarnizione O-ring	perbunan
Materiale guarnizione Guarnizione cavo	CR

G-INS-M50-L68N-NNES-S - Pressacavi



1411168

<https://www.phoenixcontact.com/it/prodotti/1411168>

Materiale connessione a vite	Ottone, nichelato
------------------------------	-------------------

Cavo / linea

Diametro esterno conduttore Linea 1	27 mm ... 38 mm
Diametro esterno conduttore	30 mm ... 38 mm (per UL 514 B)
Assenza di alogeni	no

Condizioni ambientali e della vita elettrica

Condizioni ambientali

Grado di protezione	IP66
	IP68 (5 bar, 30 min.)
	IP69 (DIN EN 60529 / IEC 60529)
Grado di protezione (NEMA)	4X
Temperatura ambiente (esercizio)	-40 °C ... 100 °C (statico)

G-INS-M50-L68N-NNES-S - Pressacavi

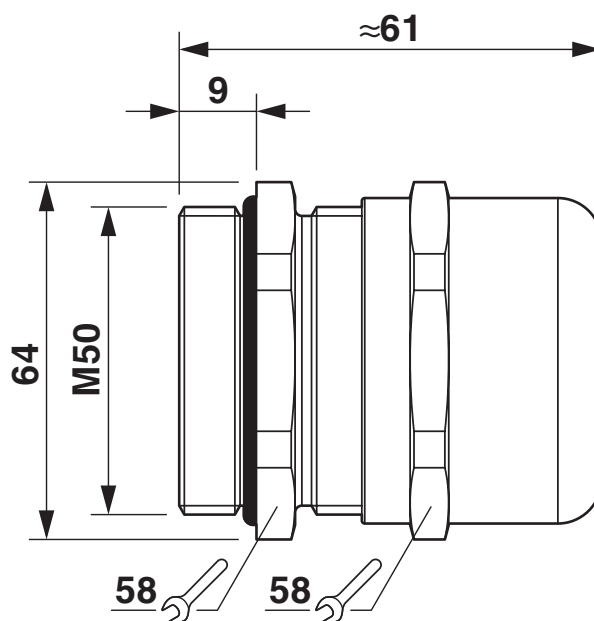
1411168

<https://www.phoenixcontact.com/it/prodotti/1411168>



Disegni

Disegno quotato



Disegno quotato

1411168

<https://www.phoenixcontact.com/it/prodotti/1411168>

Omologazioni

🔗 To download certificates, visit the product detail page: <https://www.phoenixcontact.com/it/prodotti/1411168>

DNV

ID omologazione: TAE00003WY



UL Listed

ID omologazione: E199260



cUL Listed

ID omologazione: E199260

1411168

<https://www.phoenixcontact.com/it/prodotti/1411168>

Classifiche

ECLASS

ECLASS-13.0	27140801
ECLASS-15.0	27140801

ETIM

ETIM 10.0	EC000441
-----------	----------

UNSPSC

UNSPSC 21.0	39121300
-------------	----------

Environmental product compliance

EU RoHS

Soddisfa i requisiti della direttiva RoHS	Sì
con eccezione delle deroghe, se note	6(c)

China RoHS

Environment friendly use period (EFUP)	EFUP-50
	Una tabella per la dichiarazione China RoHS in base all'articolo è disponibile nell'area di download di ciascun articolo alla voce "Dichiarazione del produttore". Per tutti gli articoli con EFUP-E non viene allestita né richiesta alcuna tabella per la dichiarazione China RoHS.

EU REACH SVHC

Avviso di sostanza candidata REACH (n. CAS)	Lead(n. CAS: 7439-92-1)
SCIP	e1288c98-797a-4d05-8c89-2adf5c558c95

EF3.1 Cambiamento climatico

CO2e kg	2,245 kg CO2e
---------	---------------