

# G-INS-M25-M68N-NNES-S - Pressacavi



1411165

<https://www.phoenixcontact.com/it/prodotti/1411165>

Si prega di notare che i dati visualizzati in questo PDF sono stati generati dal nostro catalogo online. I dati completi sono disponibili nella documentazione per l'utente. Si applicano le condizioni generali di utilizzo per i download.



Pressacavi, materiale connessione a vite: Ottone, nichelato, applicazione: Standard, diametro esterno cavo 11 mm ... 17 mm, schermatura: no, filettatura: M25 x 1,5, colore: argento, con O-ring

## Dati commerciali

Codice articolo	1411165
Pezzi/conf.	5 Pezzi
Quantità di ordinazione minima	5 Pezzi
Nota	Produzione su ordinazione (non è possibile effettuare resi)
Codice vendita	AF7DAX
Codice prodotto	AF7DAX
GTIN	4046356922999
Peso per pezzo (confezione inclusa)	51,46 g
Peso per pezzo (confezione esclusa)	49,38 g
Numero tariffa doganale	74198090
Paese di origine	TR

## Dati tecnici

### Montaggio

Nota per il montaggio	1) Montare i perni del collegamento a vite nella custodia con la coppia corretta 2) Inserire il cavo 3) Serrare il dado a risvolto con la coppia corretta
-----------------------	---

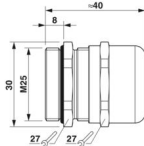
### Caratteristiche articolo

Tipo di prodotto	Connessione a vite per cavo
Applicazione	Standard
Numero dei conduttori	1
Produttore	BIMED
Denominazione produttore	BMBC-E3
Schermato	no
Esecuzione dello scarico della trazione	A

### Caratteristiche

Categoria d'urto	6
Versione, Scarico della trazione	A

### Dimensioni

Disegno quotato	
Lunghezza	40 mm
Lunghezza della filettatura	8 mm
Diametro foro	25,1 mm ... 25,3 mm
Apertura chiave dadi	27 mm
Apertura chiave perno	27 mm
Misura angolare esagonale	30 mm
Tipo filettatura lato collegamenti	M25 x 1,5
Passo della filettatura	1,5 mm

### Dati di collegamento

Coppia di serraggio	14 Nm $\pm$ 1 Nm (Dado cieco a calotta)
	6 Nm (Perno)

### Indicazioni materiale

Colore	color ottone
Materiale Inserto di fissaggio	PA 6
Materiale guarnizione O-ring	perbunan
Materiale guarnizione Guarnizione cavo	CR

# G-INS-M25-M68N-NNES-S - Pressacavi



1411165

<https://www.phoenixcontact.com/it/prodotti/1411165>

Materiale connessione a vite	Ottone, nichelato
------------------------------	-------------------

## Cavo / linea

Diametro esterno conduttore Linea 1	11 mm ... 17 mm
Diametro esterno conduttore	14 mm ... 17 mm (per UL 514 B)
Assenza di alogeni	no

## Condizioni ambientali e della vita elettrica

### Condizioni ambientali

Grado di protezione	IP66
	IP68 (5 bar, 30 min.)
	IP69 (DIN EN 60529 / IEC 60529)
Grado di protezione (NEMA)	4X
Temperatura ambiente (esercizio)	-40 °C ... 100 °C (statico)

# G-INS-M25-M68N-NNES-S - Pressacavi

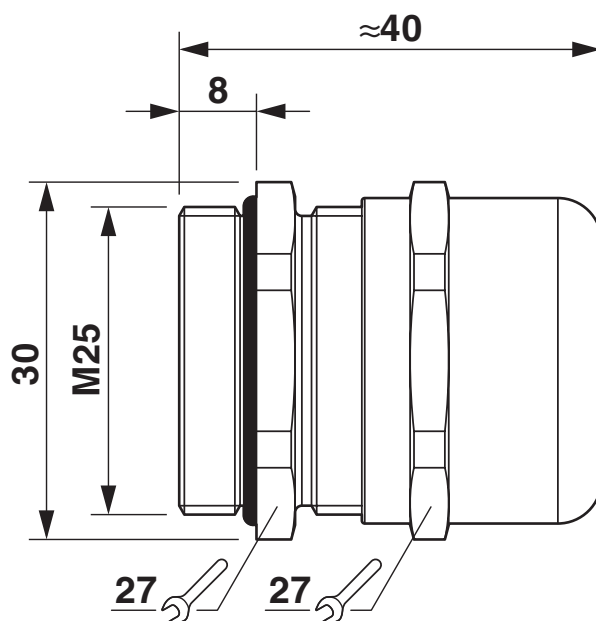
1411165

<https://www.phoenixcontact.com/it/prodotti/1411165>



## Disegni

Disegno quotato



Disegno quotato

1411165

<https://www.phoenixcontact.com/it/prodotti/1411165>

## Omologazioni

🔗 To download certificates, visit the product detail page: <https://www.phoenixcontact.com/it/prodotti/1411165>

### **DNV**

ID omologazione: TAE00003WY



### **UL Listed**

ID omologazione: E199260



### **cUL Listed**

ID omologazione: E199260

1411165

<https://www.phoenixcontact.com/it/prodotti/1411165>

## Classifiche

### ECLASS

ECLASS-13.0	27140801
ECLASS-15.0	27140801

### ETIM

ETIM 10.0	EC000441
-----------	----------

### UNSPSC

UNSPSC 21.0	39121300
-------------	----------

1411165

<https://www.phoenixcontact.com/it/prodotti/1411165>

## Environmental product compliance

### EU RoHS

Soddisfa i requisiti della direttiva RoHS	Sì
con eccezione delle deroghe, se note	6(c)

### China RoHS

Environment friendly use period (EFUP)	EFUP-50
	Una tabella per la dichiarazione China RoHS in base all'articolo è disponibile nell'area di download di ciascun articolo alla voce "Dichiarazione del produttore". Per tutti gli articoli con EFUP-E non viene allestita né richiesta alcuna tabella per la dichiarazione China RoHS.

### EU REACH SVHC

Avviso di sostanza candidata REACH (n. CAS)	Lead(n. CAS: 7439-92-1)
SCIP	a3cd6042-8586-469e-bb2f-c538262ee9ed

### EF3.1 Cambiamento climatico

CO2e kg	0,427 kg CO2e
---------	---------------

Phoenix Contact 2026 © - Tutti i diritti riservati  
<https://www.phoenixcontact.com>

PHOENIX CONTACT S.p.a.  
Via Bellini, 39/41  
20095 Cusano Milanino (MI)  
+39 02 660591  
[info\\_it@phoenixcontact.com](mailto:info_it@phoenixcontact.com)