

G-INS-M12-S68N-NNES-S - Pressacavi



1411160

<https://www.phoenixcontact.com/it/prodotti/1411160>

Si prega di notare che i dati visualizzati in questo PDF sono stati generati dal nostro catalogo online. I dati completi sono disponibili nella documentazione per l'utente. Si applicano le condizioni generali di utilizzo per i download.



Pressacavi, materiale connessione a vite: Ottone, nichelato, applicazione: Standard, diametro esterno cavo 3 mm ... 6,5 mm, schermatura: no, filettatura: M12 x 1,5, colore: argento, con O-ring

Dati commerciali

Codice articolo	1411160
Pezzi/conf.	10 Pezzi
Quantità di ordinazione minima	10 Pezzi
Nota	Produzione su ordinazione (non è possibile effettuare resi)
Codice vendita	AF7DAX
Codice prodotto	AF7DAX
GTIN	4046356922968
Peso per pezzo (confezione inclusa)	12,8 g
Peso per pezzo (confezione esclusa)	12,91 g
Numero tariffa doganale	74198090
Paese di origine	TR

Dati tecnici

Montaggio

Nota per il montaggio	1) Montare i perni del collegamento a vite nella custodia con la coppia corretta 2) Inserire il cavo 3) Serrare il dado a risvolto con la coppia corretta
-----------------------	---

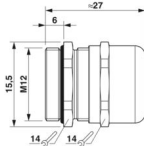
Caratteristiche articolo

Tipo di prodotto	Connessione a vite per cavo
Applicazione	Standard
Numero dei conduttori	1
Produttore	BIMED
Denominazione produttore	BMBC-0S
Schermato	no
Esecuzione dello scarico della trazione	A

Caratteristiche

Categoria d'urto	5
Versione, Scarico della trazione	A

Dimensioni

Disegno quotato	
Lunghezza	27 mm
Lunghezza della filettatura	6 mm
Diametro foro	12,1 mm ... 12,3 mm
Apertura chiave dadi	14 mm
Apertura chiave perno	14 mm
Misura angolare esagonale	15,5 mm
Tipo filettatura lato collegamenti	M12 x 1,5
Passo della filettatura	1,5 mm

Dati di collegamento

Coppia di serraggio	5 Nm \pm 0,5 Nm (Dado cieco a calotta)
	3 Nm (Perno)

Indicazioni materiale

Colore	color ottone
Materiale Inserto di fissaggio	PA 6
Materiale guarnizione O-ring	perbunan
Materiale guarnizione Guarnizione cavo	CR

G-INS-M12-S68N-NNES-S - Pressacavi



1411160

<https://www.phoenixcontact.com/it/prodotti/1411160>

Materiale connessione a vite	Ottone, nichelato
------------------------------	-------------------

Cavo / linea

Diametro esterno conduttore Linea 1	3 mm ... 6,5 mm
Diametro esterno conduttore	4 mm ... 6,5 mm (per UL 514 B)
Assenza di alogeni	no

Condizioni ambientali e della vita elettrica

Condizioni ambientali

Grado di protezione	IP66
	IP68 (5 bar, 30 min.)
	IP69 (DIN EN 60529 / IEC 60529)
Grado di protezione (NEMA)	4X
Temperatura ambiente (esercizio)	-40 °C ... 100 °C (statico)

G-INS-M12-S68N-NNES-S - Pressacavi

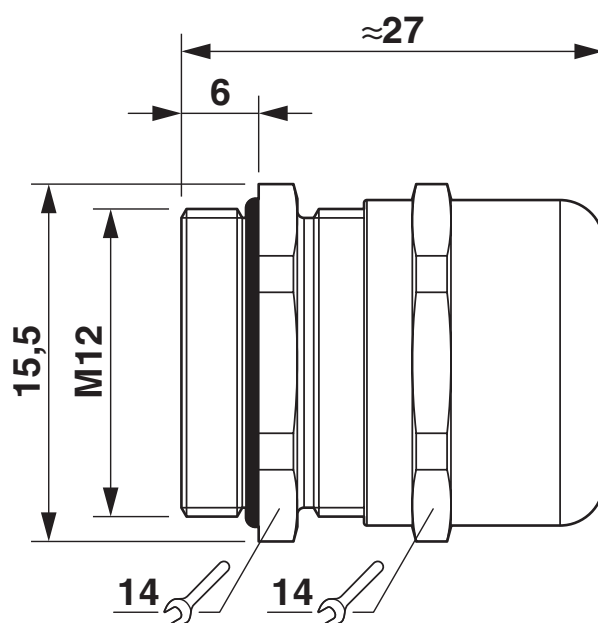
1411160

<https://www.phoenixcontact.com/it/prodotti/1411160>



Disegni

Disegno quotato



Disegno quotato

1411160

<https://www.phoenixcontact.com/it/prodotti/1411160>

Omologazioni

🔗 To download certificates, visit the product detail page: <https://www.phoenixcontact.com/it/prodotti/1411160>

DNV

ID omologazione: TAE00003WY



cUL Recognized

ID omologazione: E199260



UL Recognized

ID omologazione: E199260

1411160

<https://www.phoenixcontact.com/it/prodotti/1411160>

Classifiche

ECLASS

ECLASS-13.0	27140801
ECLASS-15.0	27140801

ETIM

ETIM 10.0	EC000441
-----------	----------

UNSPSC

UNSPSC 21.0	39121300
-------------	----------

1411160

<https://www.phoenixcontact.com/it/prodotti/1411160>

Environmental product compliance

EU RoHS

Soddisfa i requisiti della direttiva RoHS	Sì
con eccezione delle deroghe, se note	6(c)

China RoHS

Environment friendly use period (EFUP)	EFUP-50
	Una tabella per la dichiarazione China RoHS in base all'articolo è disponibile nell'area di download di ciascun articolo alla voce "Dichiarazione del produttore". Per tutti gli articoli con EFUP-E non viene allestita né richiesta alcuna tabella per la dichiarazione China RoHS.

EU REACH SVHC

Avviso di sostanza candidata REACH (n. CAS)	Lead(n. CAS: 7439-92-1)
SCIP	c33cf4bb-5f69-474f-b693-bbb979f5d912

Phoenix Contact 2026 © - Tutti i diritti riservati
<https://www.phoenixcontact.com>

PHOENIX CONTACT S.p.a.
Via Bellini, 39/41
20095 Cusano Milanino (MI)
+39 02 660591
info_it@phoenixcontact.com