

1411119

<https://www.phoenixcontact.com/it/prodotti/1411119>

Si prega di notare che i dati visualizzati in questo PDF sono stati generati dal nostro catalogo online. I dati completi sono disponibili nella documentazione per l'utente. Si applicano le condizioni generali di utilizzo per i download.



Custodia mobile HEAVYCON B6, serie HPR, con bloccaggio a vite, con filettatura M25, uscita laterale, per requisiti ambientali ed EMC elevati

## I vantaggi

- Vibrazioni e urti: IEC 61373/EN 50155, categoria 1, classe 1B

## Dati commerciali

Codice articolo	1411119
Pezzi/conf.	1 Pezzi
Quantità di ordinazione minima	1 Pezzi
Nota	Produzione su ordinazione (non è possibile effettuare resi)
Codice vendita	AF7AAI
Codice prodotto	AF7AAI
GTIN	4046356921398
Peso per pezzo (confezione inclusa)	496,3 g
Peso per pezzo (confezione esclusa)	496,3 g
Numero tariffa doganale	85389099
Paese di origine	CN

1411119

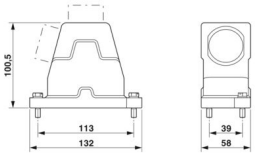
<https://www.phoenixcontact.com/it/prodotti/1411119>

## Dati tecnici

### Caratteristiche articolo

Tipo di prodotto	Custodia con bloccaggio a vite
Tipo di custodia	Custodia protettiva
Famiglia di prodotti	HC-HPR-B
Serie	HPR-B6
Applicazione	Applicazioni ferroviarie
Tipo	B6
Numero uscite cavi	1
Tipo di collegamento a vite	1x M25
Coperchio di protezione	no
Uscita cavo	laterali
Connessione a vite Pg	senza

### Dimensioni

Disegno quotato	
Larghezza	58 mm
Altezza	100,5 mm
Lunghezza	132 mm

### Indicazioni materiale

Materiale custodia	Pressofuso di alluminio
Materiale superficie custodia	rivestimento con polveri, nero
Materiale vite di bloccaggio	Acciaio inossidabile

### Condizioni ambientali e della vita elettrica

#### Condizioni ambientali

Grado di protezione	IP66
	IP68 (0,5 bar / 24 h)
	IP69 (ISO 20653:2013-02)
Resistenza agli urti	IK09
Temperatura ambiente (esercizio)	-40 °C ... 125 °C

### Caratteristiche meccaniche

#### Dati meccanici

Tipo di collegamento a vite	1x M25
Tipo di bloccaggio	Vite

1411119

<https://www.phoenixcontact.com/it/prodotti/1411119>

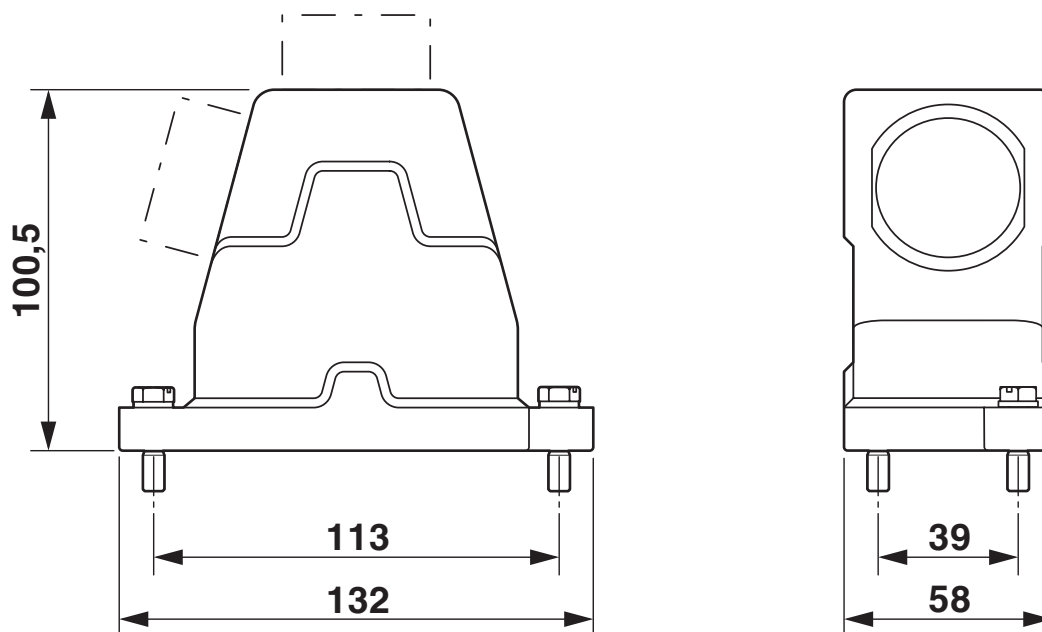
## Montaggio

Nota per il montaggio

Vite di bloccaggio M6, esagonale con intaglio (SW10), coppia di serraggio: 4 Nm

Disegni

Disegno quotato



Disegno quotato

1411119

<https://www.phoenixcontact.com/it/prodotti/1411119>

## Omologazioni

🔗 To download certificates, visit the product detail page: <https://www.phoenixcontact.com/it/prodotti/1411119>

### **DNV**

ID omologazione: TAE000037S



### **EAC**

ID omologazione: RU C-DE.AI30.B.01102

1411119

<https://www.phoenixcontact.com/it/prodotti/1411119>

## Classifiche

### ECLASS

ECLASS-13.0	27440202
ECLASS-15.0	27440202

### ETIM

ETIM 10.0	EC000437
-----------	----------

### UNSPSC

UNSPSC 21.0	31261500
-------------	----------

1411119

<https://www.phoenixcontact.com/it/prodotti/1411119>

## Environmental product compliance

### EU RoHS

Soddisfa i requisiti della direttiva RoHS

Sì, Nessuna deroga

### China RoHS

Environment friendly use period (EFUP)

EFUP-E

Nessuna sostanza pericolosa al di sopra dei valori limite

### EU REACH SVHC

Avviso di sostanza candidata REACH (n. CAS)

Nessuna sostanza con una percentuale di massa maggiore dello 0,1%

Phoenix Contact 2026 © - Tutti i diritti riservati  
<https://www.phoenixcontact.com>

PHOENIX CONTACT S.p.a.  
Via Bellini, 39/41  
20095 Cusano Milanino (MI)  
+39 02 660591  
[info\\_it@phoenixcontact.com](mailto:info_it@phoenixcontact.com)