

# CK1,0-ED-0,5ST AU - Contatto a crimpare



1409121

<https://www.phoenixcontact.com/it/prodotti/1409121>

Si prega di notare che i dati visualizzati in questo PDF sono stati generati dal nostro catalogo online. I dati completi sono disponibili nella documentazione per l'utente. Si applicano le condizioni generali di utilizzo per i download.



Contatto a crimpare, serie: VARIOCON, Spina, tornito, diametro contatti: 1 mm, sezione di connessione: 0,14 mm<sup>2</sup> ... 0,5 mm<sup>2</sup>, AWG 26...20, materiale contatti: Cu, questo articolo dovrebbe essere privo di piombo dal secondo trimestre 2026 secondo la RoHS II senza l'eccezione 6c (Pb < 0,1 %), un'alternativa priva di piombo è disponibile in anticipo su richiesta

## Dati commerciali

Codice articolo	1409121
Pezzi/conf.	100 Pezzi
Quantità di ordinazione minima	100 Pezzi
Nota	Produzione su ordinazione (non è possibile effettuare resi)
Codice vendita	ABLADE
Codice prodotto	ABLADE
GTIN	4046356619387
Peso per pezzo (confezione inclusa)	0,366 g
Peso per pezzo (confezione esclusa)	0,338 g
Numero tariffa doganale	85366990
Paese di origine	DE

## Dati tecnici

### Note

#### Avvertenza di sicurezza

<p>Indicazioni di sicurezza</p>	<p>AVVERTENZA: i connettori non devono essere collegati o scollegati sotto carico. Il mancato rispetto e l'utilizzo non conforme possono avere come conseguenza danni alle persone e/o alle cose.</p> <ul style="list-style-type: none"> <li>• AVVERTENZA: mettere in funzione esclusivamente prodotti in perfetto stato. Verificare regolarmente che i prodotti non presentino danni. Mettere immediatamente fuori servizio i prodotti difettosi. Sostituire il prodotti danneggiati. L'articolo non può essere riparato.</li> <li>• AVVERTENZA: far installare e far funzionare il prodotto solo da personale qualificato in campo elettrotecnico nel rispetto delle istruzioni di sicurezza riportate di seguito. Il personale specializzato deve avere confidenza con le nozioni fondamentali dell'elettrotecnica e deve essere in grado di riconoscere e di evitare i pericoli. Il simbolo corrispondente sull'imballaggio indica che è necessario l'intervento di personale qualificato in campo elettrotecnico.</li> <li>• I prodotti sono adatti ai settori del montaggio impianti, del comando e del montaggio di apparecchi elettrici.</li> <li>• Durante il funzionamento del connettore in ambienti esterni, tali ambienti vanno protetto dagli influssi ambientali.</li> <li>• I prodotti confezionati non vanno manipolati o aperti in modo errato.</li> <li>• Utilizzare esclusivamente connettori maschio specificati nelle norme indicate nei dati tecnici, (ad es. quelli elencati negli accessori del prodotto al sito web <a href="https://www.phoenixcontact.com/products">phoenixcontact.com/products</a>).</li> <li>• In caso di utilizzo diretto del prodotto unitamente a prodotti di terzi, la responsabilità è interamente a carico dell'utente.</li> <li>• Per tensioni di esercizio &gt; 50 VAC le custodie connettore conduttive devono essere collegate a massa</li> <li>• Assicurarsi che la messa a terra di protezione o di funzionamento sia inserita correttamente.</li> <li>• Per raggruppare diversi circuiti elettrici in un cavo e/o in un connettore valgono le norme VDE 0100/1.97 § 411.1.3.2 e DIN EN 60 204/11.98 § 14.1.3</li> <li>• Osservare i rispettivi dati tecnici. Le indicazioni sono riportate nei seguenti punti:             <ul style="list-style-type: none"> <li>o Sul prodotto</li> <li>o Sull'etichetta della confezione</li> <li>o Nella documentazione fornita</li> <li>o Im Web <a href="https://www.phoenixcontact.com/products">phoenixcontact.com/products</a> alla voce del prodotto</li> </ul> </li> <li>• Utilizzare esclusivamente l'utensile raccomandato da Phoenix Contact</li> <li>• Osservare le istruzioni di installazione / i documenti di Design In relativi al prodotto nell'area di download nel web al sito <a href="https://www.phoenixcontact.com/products">phoenixcontact.com/products</a>.</li> <li>• Non chiudere i connettori non collegati con un cappuccio di sicurezza. Gli accessori adatti al prodotto sono indicati nell'area accessori dell'articolo in rete sotto <a href="https://www.phoenixcontact.com/products">phoenixcontact.com/products</a></li> </ul>
---------------------------------	--

# CK1,0-ED-0,5ST AU - Contatto a crimpare



1409121

<https://www.phoenixcontact.com/it/prodotti/1409121>

- Utilizzare il connettore solo allo stato completamente innestato.
- Assicurarsi che, durante la posa del cavo, il carico di trazione non superi i limiti stabiliti dalla normativa.
- Tenere conto del raggio di piegatura minimo del cavo. Posare il cavo senza ritorcerlo.
- Il connettore si riscalda durante l'esercizio normale. In base alle condizioni ambientali, la superficie del connettore può subire un riscaldamento continuo. In questo caso l'utente è responsabile dell'applicazione delle avvertenze di sicurezza (ad es. DIN EN ISO 13732-1:2008-12).

## Caratteristiche articolo

Tipo di prodotto	Contatto a crimpare
Serie	VARIOCON
Tipo contatto	tornito

## Dati di collegamento

### Tecnologia di connessione

Tipo di connessione del contatto	Spina
Collegamento	Connessione a crimpare

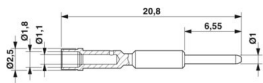
### Connessione conduttori

Lunghezza del tratto da spelare	4,5 mm
Sezione di connessione	0,14 mm <sup>2</sup> ... 0,5 mm <sup>2</sup>
Sezione di connessione AWG	26 ... 20

## Indicazioni materiale

Materiale Contatto	Cu
Materiale Superficie contatti	Au

## Dimensioni

Disegno quotato	
Larghezza [w]	2,5 mm
Altezza [h]	2,5 mm
Lunghezza [l]	20,8 mm
Diametro (Diametro contatti)	1 mm

## Caratteristiche meccaniche

### Dati meccanici

Cicli di manovra	≥ 100
------------------	-------

## Condizioni ambientali e della vita elettrica

### Condizioni ambientali

# CK1,0-ED-0,5ST AU - Contatto a crimpare



1409121

<https://www.phoenixcontact.com/it/prodotti/1409121>

Temperatura ambiente (esercizio)

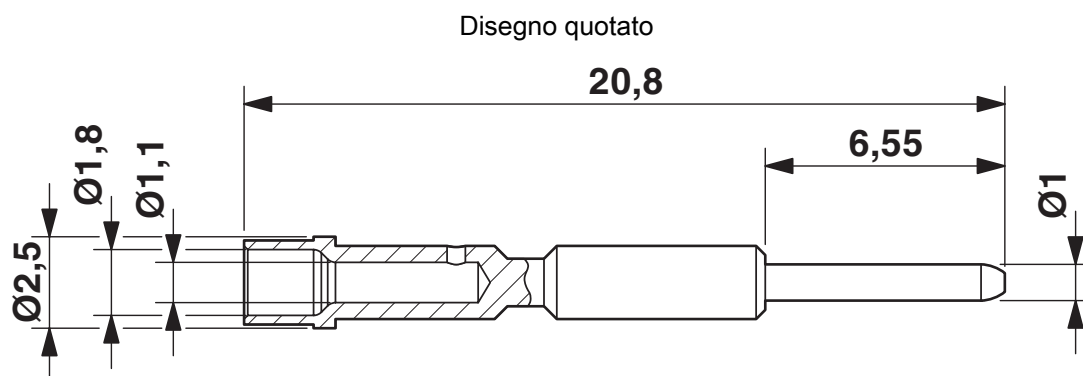
-40 °C ... 125 °C

# CK1,0-ED-0,5ST AU - Contatto a crimpare

1409121

<https://www.phoenixcontact.com/it/prodotti/1409121>

## Disegni



Disegno quotato

# CK1,0-ED-0,5ST AU - Contatto a crimpare



1409121

<https://www.phoenixcontact.com/it/prodotti/1409121>

## Classifiche

### ECLASS

ECLASS-13.0	27440204
ECLASS-15.0	27440204

### ETIM

ETIM 10.0	EC000796
-----------	----------

### UNSPSC

UNSPSC 21.0	39121500
-------------	----------

# CK1,0-ED-0,5ST AU - Contatto a crimpare



1409121

<https://www.phoenixcontact.com/it/prodotti/1409121>

## Environmental product compliance

### EU RoHS

Soddisfa i requisiti della direttiva RoHS	Sì
con eccezione delle deroghe, se note	6(c)

### China RoHS

Environment friendly use period (EFUP)	EFUP-50
	Una tabella per la dichiarazione China RoHS in base all'articolo è disponibile nell'area di download di ciascun articolo alla voce "Dichiarazione del produttore". Per tutti gli articoli con EFUP-E non viene allestita né richiesta alcuna tabella per la dichiarazione China RoHS.

### EU REACH SVHC

Avviso di sostanza candidata REACH (n. CAS)	Lead(n. CAS: 7439-92-1)
SCIP	97100a11-2f2f-4fde-bbda-21a56114639c

Phoenix Contact 2026 © - Tutti i diritti riservati  
<https://www.phoenixcontact.com>

PHOENIX CONTACT S.p.a.  
Via Bellini, 39/41  
20095 Cusano Milanino (MI)  
+39 02 660591  
[info\\_it@phoenixcontact.com](mailto:info_it@phoenixcontact.com)