

HC-MOT-AFL-SET - Set custodia



1409053

<https://www.phoenixcontact.com/it/prodotti/1409053>

Si prega di notare che i dati visualizzati in questo PDF sono stati generati dal nostro catalogo online. I dati completi sono disponibili nella documentazione per l'utente. Si applicano le condizioni generali di utilizzo per i download.



Connett. lato motore, custodia metallica da incasso EMC incl. inserto portacontatti a crimp., con guarniz. piatta e coperchio laccato, senza contatti a crimp., custodia con passivaz. a strato spesso compatibile con la laccatura

Dati commerciali

Codice articolo	1409053
Pezzi/conf.	1 Pezzi
Quantità di ordinazione minima	1 Pezzi
Nota	Produzione su ordinazione (non è possibile effettuare resi)
Codice vendita	ABLADE
Codice prodotto	ABLADE
GTIN	4046356619349
Peso per pezzo (confezione inclusa)	259,8 g
Peso per pezzo (confezione esclusa)	213,12 g
Numero tariffa doganale	79070000
Paese di origine	DE

Dati tecnici

Note

Avvertenza di sicurezza

<p>Indicazioni di sicurezza</p>	<p>AVVERTENZA: i connettori non devono essere collegati o scollegati sotto carico. Il mancato rispetto e l'utilizzo non conforme possono avere come conseguenza danni alle persone e/o alle cose.</p> <ul style="list-style-type: none"> • AVVERTENZA: mettere in funzione esclusivamente prodotti in perfetto stato. Verificare regolarmente che i prodotti non presentino danni. Mettere immediatamente fuori servizio i prodotti difettosi. Sostituire il prodotti danneggiati. L'articolo non può essere riparato. • AVVERTENZA: far installare e far funzionare il prodotto solo da personale qualificato in campo elettrotecnico nel rispetto delle istruzioni di sicurezza riportate di seguito. Il personale specializzato deve avere confidenza con le nozioni fondamentali dell'elettrotecnica e deve essere in grado di riconoscere e di evitare i pericoli. Il simbolo corrispondente sull'imballaggio indica che è necessario l'intervento di personale qualificato in campo elettrotecnico. • I prodotti sono adatti ai settori del montaggio impianti, del comando e del montaggio di apparecchi elettrici. • Durante il funzionamento del connettore in ambienti esterni, tali ambienti vanno protetto dagli influssi ambientali. • I prodotti confezionati non vanno manipolati o aperti in modo errato. • Utilizzare esclusivamente connettori maschio specificati nelle norme indicate nei dati tecnici, (ad es. quelli elencati negli accessori del prodotto al sito web phoenixcontact.com/products). • In caso di utilizzo diretto del prodotto unitamente a prodotti di terzi, la responsabilità è interamente a carico dell'utente. • Per tensioni di esercizio > 50 VAC le custodie connettore conduttive devono essere collegate a massa • Assicurarsi che la messa a terra di protezione o di funzionamento sia inserita correttamente. • Per raggruppare diversi circuiti elettrici in un cavo e/o in un connettore valgono le norme VDE 0100/1.97 § 411.1.3.2 e DIN EN 60 204/11.98 § 14.1.3 • Osservare i rispettivi dati tecnici. Le indicazioni sono riportate nei seguenti punti: <ul style="list-style-type: none"> o Sul prodotto o Sull'etichetta della confezione o Nella documentazione fornita o Im Web phoenixcontact.com/products alla voce del prodotto • Utilizzare esclusivamente l'utensile raccomandato da Phoenix Contact • Osservare le istruzioni di installazione / i documenti di Design In relativi al prodotto nell'area di download nel web al sito phoenixcontact.com/products. • Non chiudere i connettori non collegati con un cappuccio di sicurezza. Gli accessori adatti al prodotto sono indicati nell'area accessori dell'articolo in rete sotto phoenixcontact.com/products
---------------------------------	--

	<ul style="list-style-type: none"> • Utilizzare il connettore solo allo stato completamente innestato. • Assicurarsi che, durante la posa del cavo, il carico di trazione non superi i limiti stabiliti dalla normativa. • Tenere conto del raggio di piegatura minimo del cavo. Posare il cavo senza ritorcerlo. • Il connettore si riscalda durante l'esercizio normale. In base alle condizioni ambientali, la superficie del connettore può subire un riscaldamento continuo. In questo caso l'utente è responsabile dell'applicazione delle avvertenze di sicurezza (ad es. DIN EN ISO 13732-1:2008-12).
--	---

Caratteristiche articolo

Tipo di prodotto	Custodia con bloccaggio a staffa
Tipo di custodia	Custodia da incasso
Famiglia di prodotti	VARIOCON
Applicazione	Standard
Tipo	MOT
Numero di poli	10

Caratteristiche di isolamento

Grado d'inquinamento	3
----------------------	---

Dimensioni

Disegno quotato	
Larghezza	75 mm
Altezza	47 mm
Lunghezza	75 mm

Indicazioni materiale

Colore della custodia	grigio
Materiale Custodia	Zinco pressofuso (Custodia)
Materiale Guarnizione	EPDM
Materiale Portacontatti	PA
Materiale Contatto	CuZn
Classe di combustibilità a norma UL 94	V0
Gruppo materiale isolante	I
Materiale inserto	FPM
Materiale superficie contatti	Au
Materiale superficie di contatto, contatto di comando	Au

Caratteristiche meccaniche

Dati meccanici

HC-MOT-AFL-SET - Set custodia



1409053

<https://www.phoenixcontact.com/it/prodotti/1409053>

Cicli di manovra	≥ 100
------------------	-------

Cavo / linea

Lunghezza del tratto da spelare dei fili singoli	6 mm (Contatti a crimpare di potenza)
--	---------------------------------------

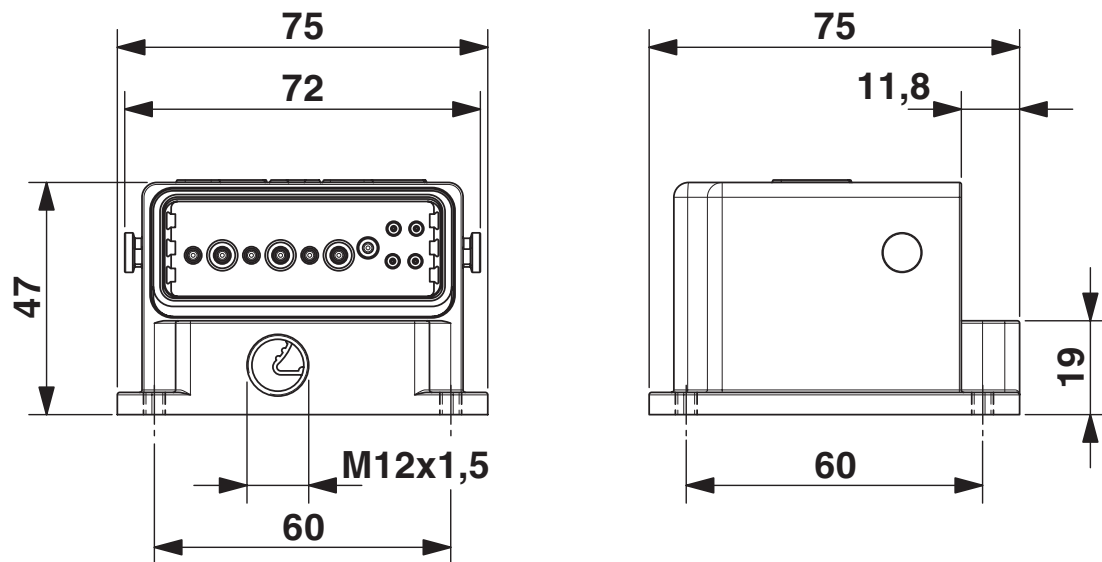
Condizioni ambientali e della vita elettrica

Condizioni ambientali

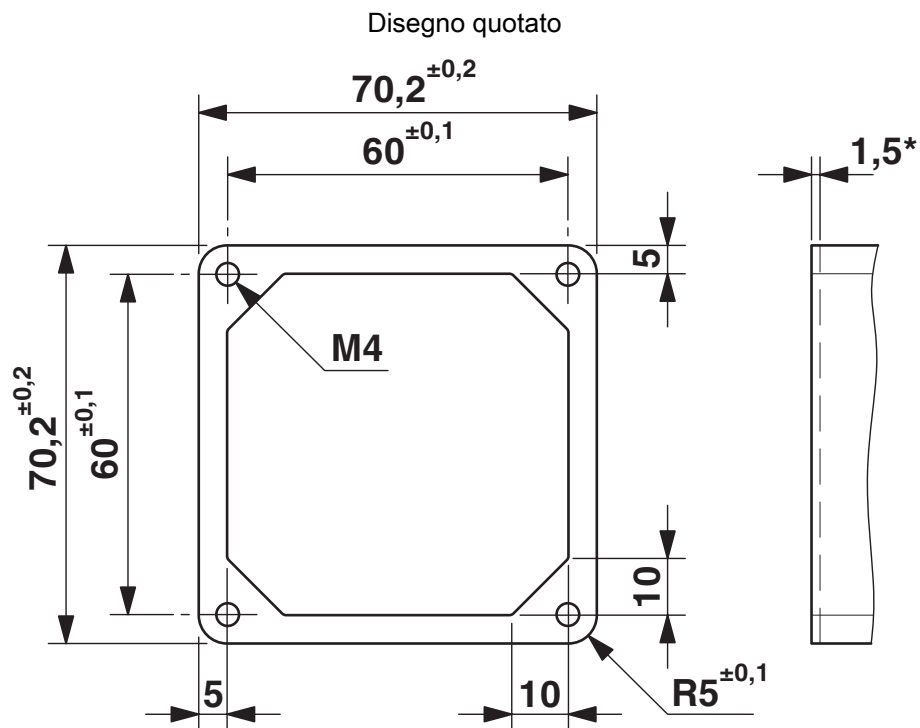
Grado di protezione	IP67
	IP67
Temperatura ambiente (esercizio)	-30 °C ... 100 °C

Disegni

Disegno quotato

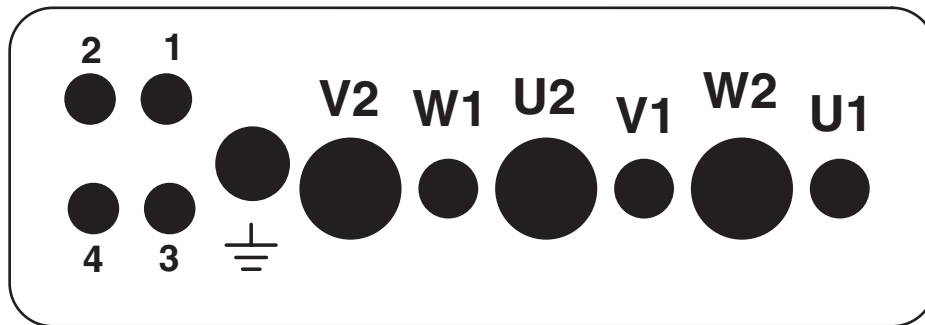


Disegno quotato



Disegno flangia (1,5*=dimens. interfacce min. fino a questa altezza).

Disegno schema



Pinning lato collegamenti

Diagramma

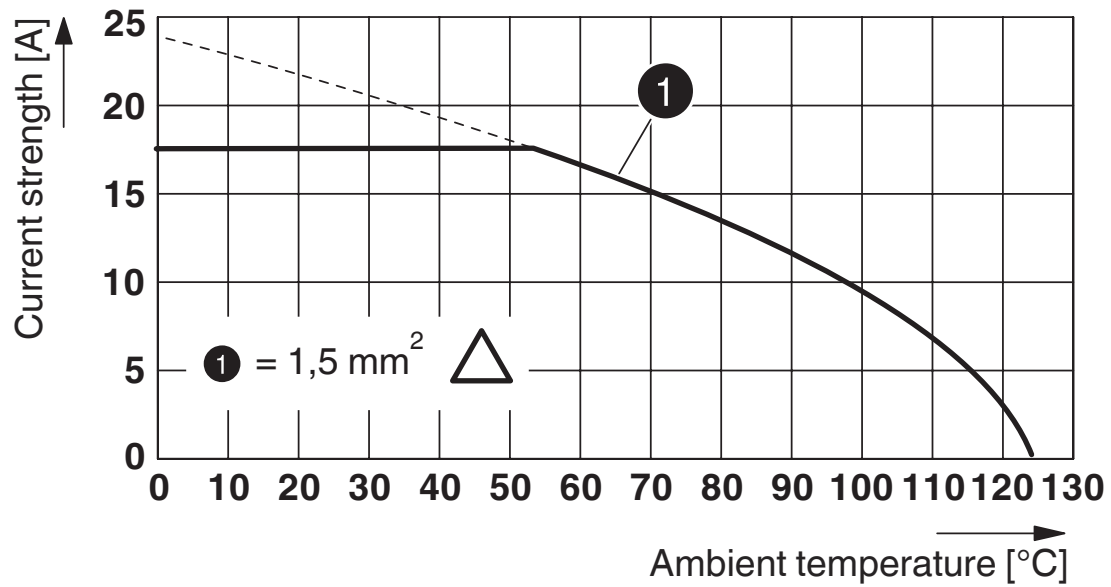



Diagramma derating


1409053

<https://www.phoenixcontact.com/it/prodotti/1409053>

Omologazioni

📄 To download certificates, visit the product detail page: <https://www.phoenixcontact.com/it/prodotti/1409053>

 UL Listed ID omologazione: E221474-20130720				
	Tensione nominale U_N	Corrente nominale I_N	Sezione AWG	Sezione mm^2
keine				
Power	600 V	10 A	- 16	- 16
Control	250 V	2,5 A	- 18	- 18

 cUL Listed ID omologazione: E221474-20130720				
	Tensione nominale U_N	Corrente nominale I_N	Sezione AWG	Sezione mm^2
keine				
Power	600 V	10 A	- 16	-
Control	250 V	2,5 A	- 18	-

HC-MOT-AFL-SET - Set custodia



1409053

<https://www.phoenixcontact.com/it/prodotti/1409053>

Classifiche

ECLASS

ECLASS-13.0	27440202
ECLASS-15.0	27440202

ETIM

ETIM 10.0	EC000437
-----------	----------

UNSPSC

UNSPSC 21.0	31261500
-------------	----------

Environmental product compliance

EU RoHS

Soddisfa i requisiti della direttiva RoHS	Sì, Nessuna deroga
---	--------------------

China RoHS

Environment friendly use period (EFUP)	EFUP-E
	Nessuna sostanza pericolosa al di sopra dei valori limite

EU REACH SVHC

Avviso di sostanza candidata REACH (n. CAS)	Nessuna sostanza con una percentuale di massa maggiore dello 0,1%
---	---