

1407639

<https://www.phoenixcontact.com/it/prodotti/1407639>

Si prega di notare che i dati visualizzati in questo PDF sono stati generati dal nostro catalogo online. I dati completi sono disponibili nella documentazione per l'utente. Si applicano le condizioni generali di utilizzo per i download.



Custodia a zoccolo B10, per bloccaggio trasversale, materiale: PA 6.6-FR, materiale coperchio: PC, uscite cavi: 2, laterali, 2x M32, altezza: 74 mm, connessione a vite per cavo: senza, coperchio di protezione: sì, Standard

## Descrizione del prodotto

Un'apertura del collegamento a vite è chiusa, ma può essere aperta mediante un cacciavite

## I vantaggi

- Costi ridotti rispetto alla versione in metallo
- Peso ridotto
- Pericolo di condensa minore

## Dati commerciali

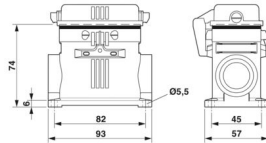
|                                     |   |
|-------------------------------------|---|
| Codice articolo                     | 1407639   |
| Pezzi/conf.                         | 1 Pezzi   |
| Quantità di ordinazione minima      | 1 Pezzi   |
| Nota                                | Produzione su ordinazione (non è possibile effettuare resi) |
| Codice vendita                      | AF7APL  |
| Codice prodotto                     | AF7APL  |
| GTIN                                | 4046356777018   |
| Peso per pezzo (confezione inclusa) | 158,3 g   |
| Peso per pezzo (confezione esclusa) | 156,3 g   |
| Numero tariffa doganale             | 85389099  |
| Paese di origine                    | PL  |

## Dati tecnici

### Caratteristiche articolo

|                             |                                  |
|-----------------------------|----------------------------------|
| Tipo di prodotto            | Custodia con bloccaggio a staffa |
| Tipo di custodia            | Custodia a zoccolo               |
| Famiglia di prodotti        | HC-EVO-B                         |
| Applicazione                | Standard                         |
| Tipo                        | B10                              |
| Numero uscite cavi          | 2                                |
| Tipo di collegamento a vite | 2x M32                           |
| Coperchio di protezione     | sì                               |
| Uscita cavo                 | laterali                         |
| Connessione a vite Pg       | senza                            |

### Dimensioni

|                 |  |
|-----------------|--|
| Disegno quotato |  |
| Larghezza       | 57 mm  |
| Altezza         | 74 mm  |
| Lunghezza       | 93 mm  |
| Diametro foro   | 5,5 mm   |

### Indicazioni materiale

|  |   |
|--|---|
| Classe di combustibilità a norma UL 94 | V0 (Custodia)<br>V0 (Coperchio di protezione) |
| Materiale guarnizione                  | NBR   |
| Materiale custodia                     | PA 6.6-FR                                     |
| Coperchio di protezione materiale      | PC  |

### Caratteristiche meccaniche

#### Dati meccanici

|                             |        |
|-----------------------------|--------|
| Tipo di collegamento a vite | 2x M32 |
| Tipo di bloccaggio          | Pin    |

### Dati di collegamento

|                     |   |
|---------------------|---|
| Coppia di serraggio | 2 Nm ... 3 Nm (per viti di fissaggio M5 della custodia a zoccolo) |
|---------------------|---|

### Montaggio

|                       |  |
|-----------------------|--|
| Nota per il montaggio | una delle due aperture per la connessione a vite è chiusa, può tuttavia essere aperta con un cacciavite. |
|-----------------------|--|

1407639

<https://www.phoenixcontact.com/it/prodotti/1407639>

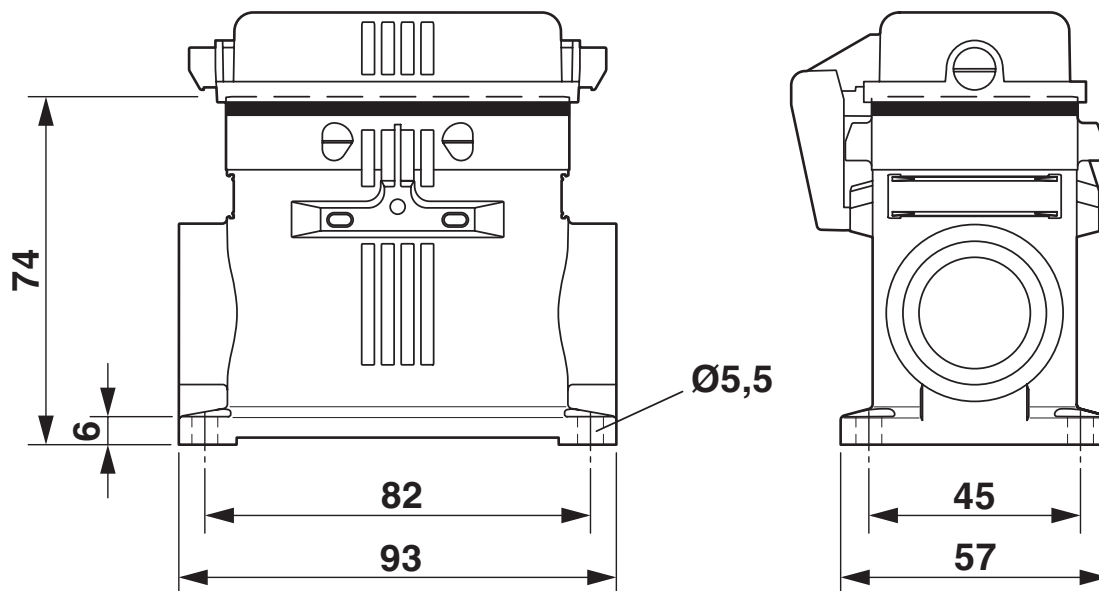
## Condizioni ambientali e della vita elettrica

### Condizioni ambientali

|                                  |   |
|----------------------------------|---|
| Grado di protezione              | IP66 (nello stato connesso)               |
|                                  | IP54 (con coperchio di protezione chiuso) |
| Grado di protezione (NEMA)       | 12 (UL 50e)                               |
| Resistenza agli urti             | IK09                                      |
| Temperatura ambiente (esercizio) | -40 °C ... 125 °C                         |

Disegni

Disegno quotato



Disegno quotato

1407639

<https://www.phoenixcontact.com/it/prodotti/1407639>

## Omologazioni

🔗 To download certificates, visit the product detail page: <https://www.phoenixcontact.com/it/prodotti/1407639>

### **DNV**

ID omologazione: TAE000037S



### **EAC**

ID omologazione: RU C-DE.AI30.B.01102

1407639

<https://www.phoenixcontact.com/it/prodotti/1407639>

## Classifiche

### ECLASS

|             |          |
|-------------|----------|
| ECLASS-13.0 | 27440202 |
| ECLASS-15.0 | 27440202 |

### ETIM

|           |          |
|-----------|----------|
| ETIM 10.0 | EC000437 |
|-----------|----------|

### UNSPSC

|             |          |
|-------------|----------|
| UNSPSC 21.0 | 31261500 |
|-------------|----------|

1407639

<https://www.phoenixcontact.com/it/prodotti/1407639>

## Environmental product compliance

### EU RoHS

|   |                    |
|---|--------------------|
| Soddisfa i requisiti della direttiva RoHS | Sì, Nessuna deroga |
|---|--------------------|

### China RoHS

|  |   |
|--|---|
| Environment friendly use period (EFUP) | EFUP-E  |
|  | Nessuna sostanza pericolosa al di sopra dei valori limite |

### EU REACH SVHC

|   |   |
|---|---|
| Avviso di sostanza candidata REACH (n. CAS) | Nessuna sostanza con una percentuale di massa maggiore dello 0,1% |
|---|---|

### EF3.1 Cambiamento climatico

|         |               |
|---------|---------------|
| CO2e kg | 1,558 kg CO2e |
|---------|---------------|

Phoenix Contact 2026 © - Tutti i diritti riservati  
<https://www.phoenixcontact.com>

PHOENIX CONTACT S.p.a.  
Via Bellini, 39/41  
20095 Cusano Milanino (MI)  
+39 02 660591  
[info\\_it@phoenixcontact.com](mailto:info_it@phoenixcontact.com)