

1407636

<https://www.phoenixcontact.com/it/prodotti/1407636>

Si prega di notare che i dati visualizzati in questo PDF sono stati generati dal nostro catalogo online. I dati completi sono disponibili nella documentazione per l'utente. Si applicano le condizioni generali di utilizzo per i download.



Custodia a zoccolo B10, con blocc. longitudinale, materiale: PA 6.6-FR, uscite cavi: 2, laterali, 2x M32, altezza: 74 mm, connessione a vite per cavo: senza, Standard

Descrizione del prodotto

Un'apertura del collegamento a vite è chiusa, ma può essere aperta mediante un cacciavite

I vantaggi

- Costi ridotti rispetto alla versione in metallo
- Peso ridotto
- Pericolo di condensa minore

Dati commerciali

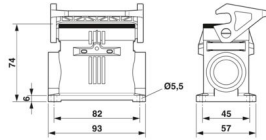
| | |
|-------------------------------------|---|
| Codice articolo | 1407636 |
| Pezzi/conf. | 1 Pezzi |
| Quantità di ordinazione minima | 1 Pezzi |
| Nota | Produzione su ordinazione (non è possibile effettuare resi) |
| Codice vendita | AF7APL |
| Codice prodotto | AF7APL |
| GTIN | 4046356776981 |
| Peso per pezzo (confezione inclusa) | 147,4 g |
| Peso per pezzo (confezione esclusa) | 147 g |
| Numero tariffa doganale | 85389099 |
| Paese di origine | PL |

Dati tecnici

Caratteristiche articolo

| | |
|-----------------------------|----------------------------------|
| Tipo di prodotto | Custodia con bloccaggio a staffa |
| Tipo di custodia | Custodia a zoccolo |
| Famiglia di prodotti | HC-EVO-B |
| Applicazione | Standard |
| Tipo | B10 |
| Numero uscite cavi | 2 |
| Tipo di collegamento a vite | 2x M32 |
| Uscita cavo | laterali |
| Connessione a vite Pg | senza |

Dimensioni

| | |
|-----------------|---|
| Disegno quotato |  |
| Larghezza | 57 mm |
| Altezza | 74 mm |
| Lunghezza | 93 mm |
| Diametro foro | 5,5 mm |

Indicazioni materiale

| | |
|--|-----------------|
| Classe di combustibilità a norma UL 94 | V0 (Custodia) |
| | V0 (Bloccaggio) |
| Materiale guarnizione | NBR |
| Materiale custodia | PA 6.6-FR |
| Materiale staffa di bloccaggio | PA |

Caratteristiche meccaniche

Dati meccanici

| | |
|-----------------------------|--------|
| Tipo di collegamento a vite | 2x M32 |
| Tipo di bloccaggio | Staffa |

Dati di collegamento

| | |
|---------------------|---|
| Coppia di serraggio | 2 Nm ... 3 Nm (per viti di fissaggio M5 della custodia a zoccolo) |
|---------------------|---|

Montaggio

| | |
|-----------------------|--|
| Nota per il montaggio | una delle due aperture per la connessione a vite è chiusa, può tuttavia essere aperta con un cacciavite. |
|-----------------------|--|

Condizioni ambientali e della vita elettrica

HC-EVO-B10-SHWS-2SSM32-PLRBK - Custodia



1407636

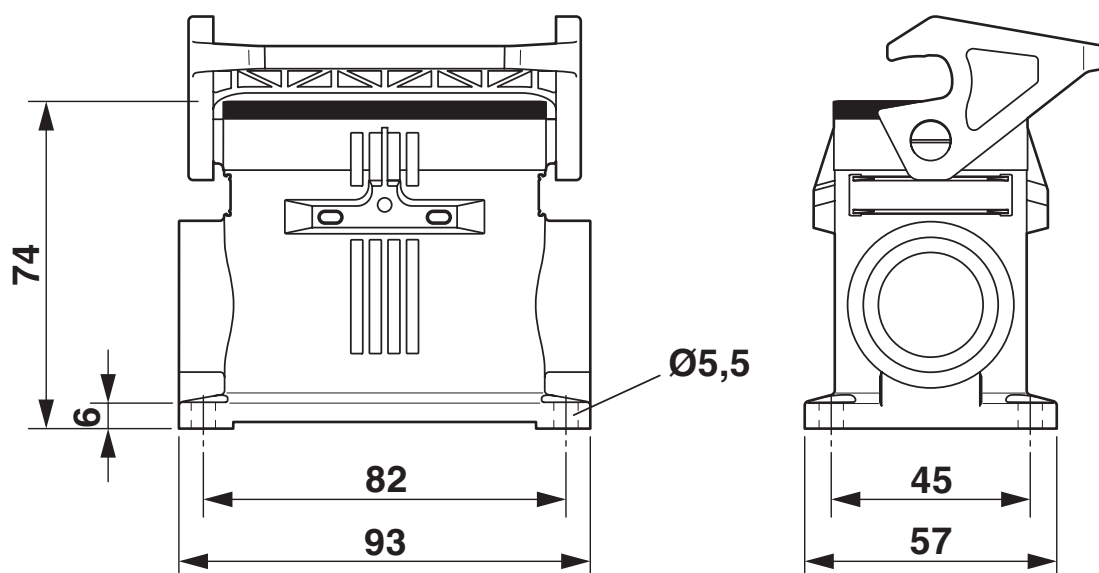
<https://www.phoenixcontact.com/it/prodotti/1407636>

Condizioni ambientali

| | |
|----------------------------------|-------------------|
| Grado di protezione | IP66 |
| Grado di protezione (NEMA) | 12 (UL 50e) |
| Resistenza agli urti | IK08 |
| Temperatura ambiente (esercizio) | -40 °C ... 125 °C |

Disegni

Disegno quotato



Disegno quotato

1407636

<https://www.phoenixcontact.com/it/prodotti/1407636>

Omologazioni

🔗 To download certificates, visit the product detail page: <https://www.phoenixcontact.com/it/prodotti/1407636>

DNV

ID omologazione: TAE000037S



cUL Recognized

ID omologazione: E255026



UL Recognized

ID omologazione: E255026



EAC

ID omologazione: RU C-DE.AI30.B.01102

1407636

<https://www.phoenixcontact.com/it/prodotti/1407636>

Classifiche

ECLASS

| | |
|-------------|----------|
| ECLASS-13.0 | 27440202 |
| ECLASS-15.0 | 27440202 |

ETIM

| | |
|-----------|----------|
| ETIM 10.0 | EC000437 |
|-----------|----------|

UNSPSC

| | |
|-------------|----------|
| UNSPSC 21.0 | 31261500 |
|-------------|----------|

1407636

<https://www.phoenixcontact.com/it/prodotti/1407636>

Environmental product compliance

EU RoHS

| | |
|---|--------------------|
| Soddisfa i requisiti della direttiva RoHS | Sì, Nessuna deroga |
|---|--------------------|

China RoHS

| | |
|--|---|
| Environment friendly use period (EFUP) | EFUP-E |
| | Nessuna sostanza pericolosa al di sopra dei valori limite |

EU REACH SVHC

| | |
|---|---|
| Avviso di sostanza candidata REACH (n. CAS) | Nessuna sostanza con una percentuale di massa maggiore dello 0,1% |
|---|---|

EF3.1 Cambiamento climatico

| | |
|---------|---------------|
| CO2e kg | 1,114 kg CO2e |
|---------|---------------|

Phoenix Contact 2026 © - Tutti i diritti riservati
<https://www.phoenixcontact.com>

PHOENIX CONTACT S.p.a.
Via Bellini, 39/41
20095 Cusano Milanino (MI)
+39 02 660591
info_it@phoenixcontact.com