

HC-EVO-B10-BWD-PLRBK - Custodia



1407634

<https://www.phoenixcontact.com/it/prodotti/1407634>

Si prega di notare che i dati visualizzati in questo PDF sono stati generati dal nostro catalogo online. I dati completi sono disponibili nella documentazione per l'utente. Si applicano le condizioni generali di utilizzo per i download.



Custodia da incasso HEAVYCON EVO in plastica, B10, con bloccaggio trasversale, altezza 30,5 mm, con guarnizione piatta

I vantaggi

- Costi ridotti rispetto alla versione in metallo
- Peso ridotto
- Pericolo di condensa minore

Dati commerciali

Codice articolo	1407634
Pezzi/conf.	1 Pezzi
Quantità di ordinazione minima	1 Pezzi
Nota	Produzione su ordinazione (non è possibile effettuare resi)
Codice vendita	AF7APL
Codice prodotto	AF7APL
GTIN	4046356776967
Peso per pezzo (confezione inclusa)	83 g
Peso per pezzo (confezione esclusa)	78,5 g
Numero tariffa doganale	85389099
Paese di origine	PL

1407634

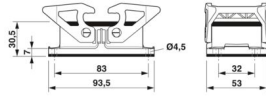
<https://www.phoenixcontact.com/it/prodotti/1407634>

Dati tecnici

Caratteristiche articolo

Tipo di prodotto	Custodia con bloccaggio a staffa
Tipo di custodia	Custodia da incasso
Famiglia di prodotti	HC-EVO-B
Applicazione	Standard
Tipo	B10
Connessione a vite Pg	senza

Dimensioni

Disegno quotato	
Larghezza	53 mm
Altezza	30,5 mm
Lunghezza	93,5 mm
Diametro foro	4,5 mm

Dimensioni di montaggio

Larghezza della sezione di montaggio	35 mm
Lunghezza della sezione di montaggio	65 mm

Indicazioni materiale

Classe di combustibilità a norma UL 94	V0 (Custodia)
	V0 (Bloccaggio)
Materiale guarnizione	NBR
	NBR
Materiale custodia	PA 6.6-FR
Materiale staffa di bloccaggio	PA

Caratteristiche meccaniche

Dati meccanici

Tipo di bloccaggio	Staffa
--------------------	--------

Dati di collegamento

Coppia di serraggio	0,8 Nm ... 1,2 Nm (Per viti di fissaggio M4 della custodia base di montaggio)
---------------------	---

Montaggio

Nota per il montaggio	Non per adattatori per morsetti della serie D
	Non per piastre adattatrici HC-B 24-ADP-B.....

1407634

<https://www.phoenixcontact.com/it/prodotti/1407634>

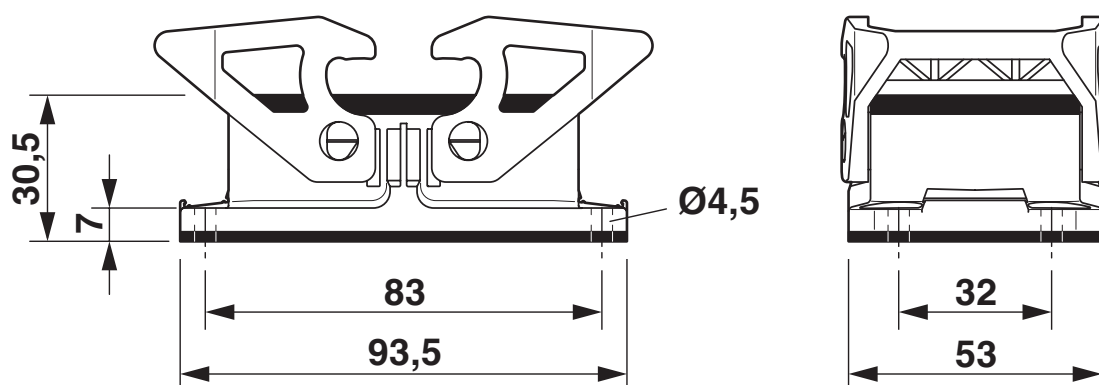
Condizioni ambientali e della vita elettrica

Condizioni ambientali

Grado di protezione	IP66
Grado di protezione (NEMA)	12 (UL 50e)
Resistenza agli urti	IK09
Temperatura ambiente (esercizio)	-40 °C ... 125 °C

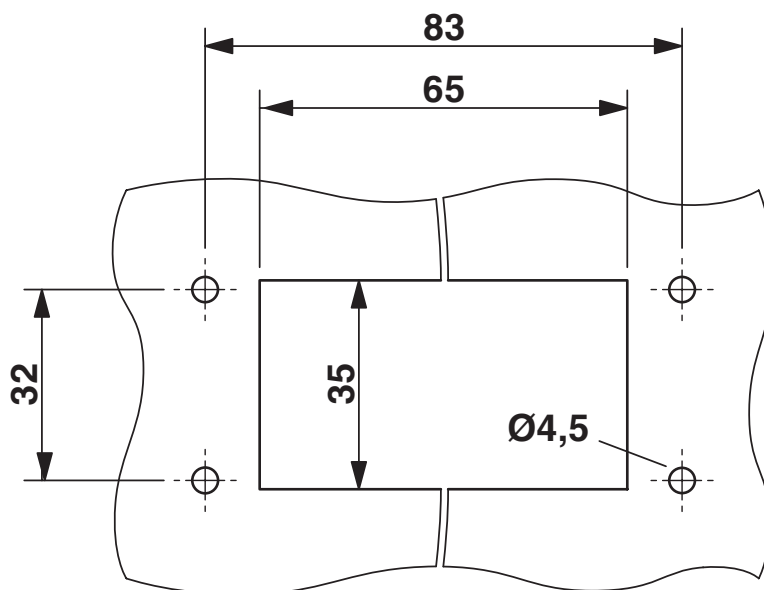
Disegni

Disegno quotato



Disegno quotato

Disegno quotato



Dima di foratura:

1407634

<https://www.phoenixcontact.com/it/prodotti/1407634>

Omologazioni

🔗 To download certificates, visit the product detail page: <https://www.phoenixcontact.com/it/prodotti/1407634>

DNV

ID omologazione: TAE000037S



cUL Recognized

ID omologazione: E255026



UL Recognized

ID omologazione: E255026



EAC

ID omologazione: RU C-DE.AI30.B.01102

1407634

<https://www.phoenixcontact.com/it/prodotti/1407634>

Classifiche

ECLASS

ECLASS-13.0	27440202
ECLASS-15.0	27440202

ETIM

ETIM 10.0	EC000437
-----------	----------

UNSPSC

UNSPSC 21.0	31261500
-------------	----------

1407634

<https://www.phoenixcontact.com/it/prodotti/1407634>

Environmental product compliance

EU RoHS

Soddisfa i requisiti della direttiva RoHS	Sì, Nessuna deroga
---	--------------------

China RoHS

Environment friendly use period (EFUP)	EFUP-E
	Nessuna sostanza pericolosa al di sopra dei valori limite

EU REACH SVHC

Avviso di sostanza candidata REACH (n. CAS)	Nessuna sostanza con una percentuale di massa maggiore dello 0,1%
---	---

EF3.1 Cambiamento climatico

CO2e kg	0,881 kg CO2e
---------	---------------

Phoenix Contact 2026 © - Tutti i diritti riservati
<https://www.phoenixcontact.com>

PHOENIX CONTACT S.p.a.
Via Bellini, 39/41
20095 Cusano Milanino (MI)
+39 02 660591
info_it@phoenixcontact.com